



**ГОСУДАРСТВЕННЫЙ СТАНДАРТ
СОЮЗА ССР**

РЕЗИНА И КЛЕЙ

**МЕТОДЫ ОПРЕДЕЛЕНИЯ ПРОЧНОСТИ СВЯЗИ
С МЕТАЛЛОМ ПРИ ОТРЫВЕ**

ГОСТ 209—75

Издание официальное

ИЗДАТЕЛЬСТВО СТАНДАРТОВ

Москва

10 руб. БЗ 4—92

РЕЗИНА И КЛЕЙ**Методы определения прочности связи
с металлом при отрыве**Rubber and glue. Methods of determination
of metal bond strength at tearing**ГОСТ
209—75**

ОКСТУ 2509

Срок действия с 01.01.77
в части метода А с 01.01.80
до 01.01.95

Настоящий стандарт распространяется на резину и клей и устанавливает методы определения прочности связи их с металлом при отрыве (А, Б, В и Г).

Сущность методов заключается в измерении силы, необходимой для разрушения связи между поверхностями резины, клея и металла, соединенными между собой; при этом усилие должно действовать перпендикулярно к поверхности соединения при испытании по методам А, Б и В и под углом 45° при испытании по методу Г.

Методы А, В и Г предназначены для определения прочности связи резины с металлом при креплении резиновой смеси к металлу в процессе вулканизации.

Методом Б определяют прочность связи резины с металлом при креплении вулканизированных резин к металлу.

Настоящий стандарт не распространяется на определение прочности связи губчатой резины с металлом.

Метод А применяют при определении прочности связи резины и клея с металлом для изделий, изготовляемых для экспорта.

1. АППАРАТУРА

1.1. Разрывная машина с силоизмерителем безынерционного типа — по ГОСТ 28840—90.

Допускается проводить испытания на разрывной машине с инерционным (маятниковым) силоизмерителем.

1.2. (Исключен, Изм. № 2).

1.3. Разрывная машина должна быть снабжена приспособлением, обеспечивающим центрирование направления прикладываемой к образцу нагрузки при испытании так, чтобы в ходе испытания сила отрыва действовала перпендикулярно поверхности склеивания.

Один из вариантов приспособления приведен в рекомендуемом приложении 1 (метод А), в рекомендуемом приложении 2 (методы Б и В) и в рекомендуемом приложении 2а (метод Г).

(Измененная редакция, Изм. № 2).

1.4. Разрывная машина должна обеспечивать скорость движения подвижного зажима (50 ± 5) мм/мин при проведении испытаний по методу А, 25—100 мм/мин при проведении испытаний по методам Б и В и (50 ± 5) мм/мин по методу Г.

(Измененная редакция, Изм. № 2, 3).

1.5. Для проведения испытаний при повышенных температурах разрывная машина должна быть снабжена тепловой камерой, обеспечивающей заданную температуру в соответствии с требованиями ГОСТ 28840—90.

(Измененная редакция, Изм. № 2).

1.6. Часы любой конструкции по действующей нормативно-технической документации.

1.7. Термометры стеклянные технические по ГОСТ 28498—90 с диапазонами измерения от 0 до 100 °С с ценой деления 1 °С, от 0 до 300 °С с ценой деления 2 °С.

1.8. Секундомер механический 3-го класса точности по ТУ 25—1819.0021-90, ТУ 25—1894.003-90.

Для контроля параметров допускается применять другие средства измерения с таким же диапазоном измерения и погрешностью, не превышающей указанную.

1.6—1.8. (Введены дополнительно, Изм. № 3).

2. ПОДГОТОВКА К ИСПЫТАНИЮ

2.1. Образцы для испытания

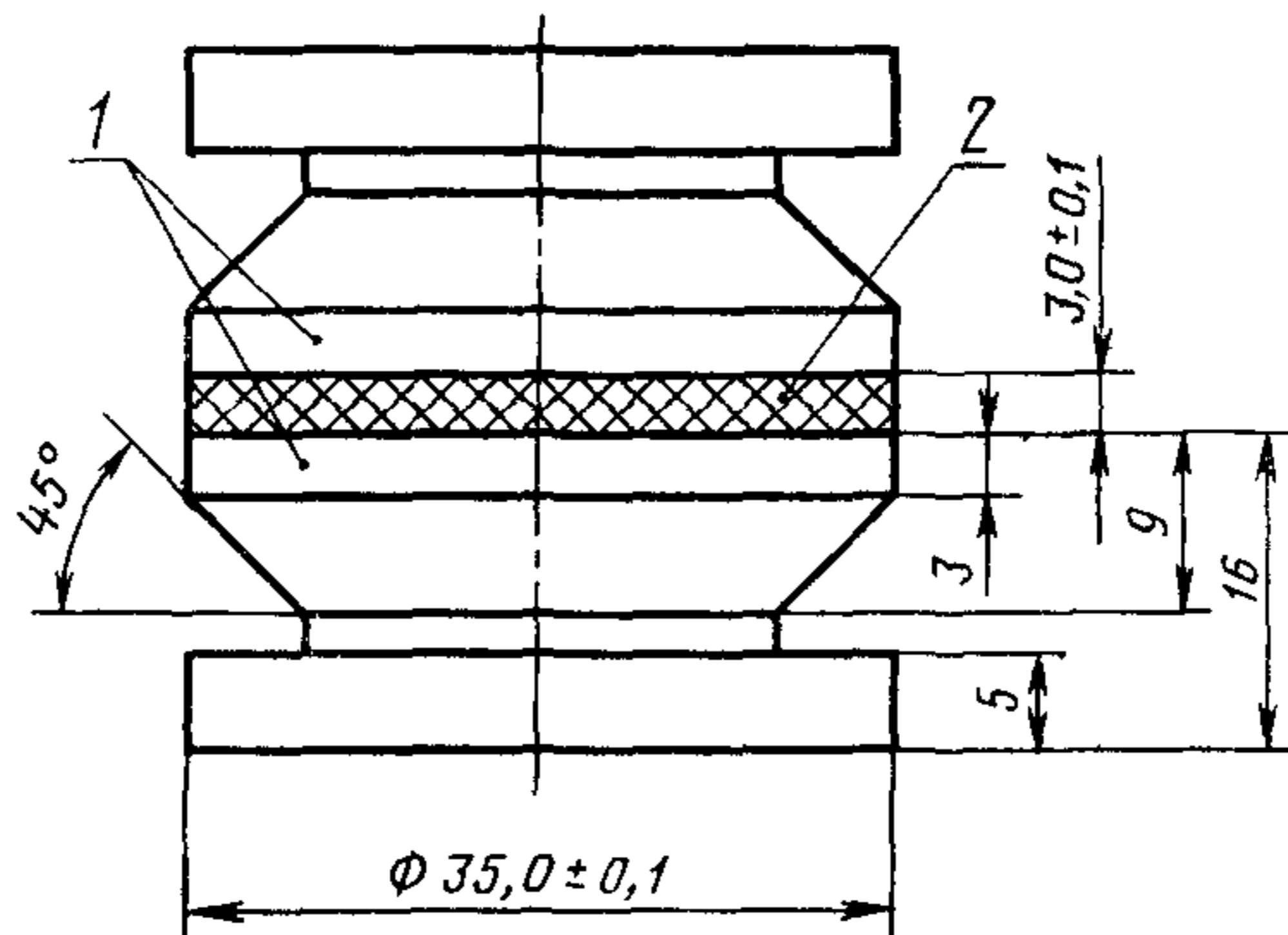
2.1.1. Образец для испытания по методу А представляет собой резиновый цилиндр высотой $(3,0 \pm 0,2)$ мм и диаметром $(35,0 \pm \pm 0,1)$ мм, основания которого соединены с металлическими дисками толщиной не менее 9 мм.

За диаметр резинового цилиндра принимают диаметр металлического диска, за высоту — соответствующий размер пресс-формы.

Один из вариантов образца для испытания приведен на черт. 1.

2.1.2. Образцы для испытания по методам Б и В представляют собой резиновый цилиндр высотой $(2,0 \pm 0,5)$ мм и диаметром $(25,0 \pm 0,1)$ мм, основания которого соединены с металлическими дисками.

За диаметр образца для испытания по методу Б принимают диаметр штанцевого ножа, которым вырубает цилиндр из резиновой заготовки, за высоту — толщину резиновой заготовки.



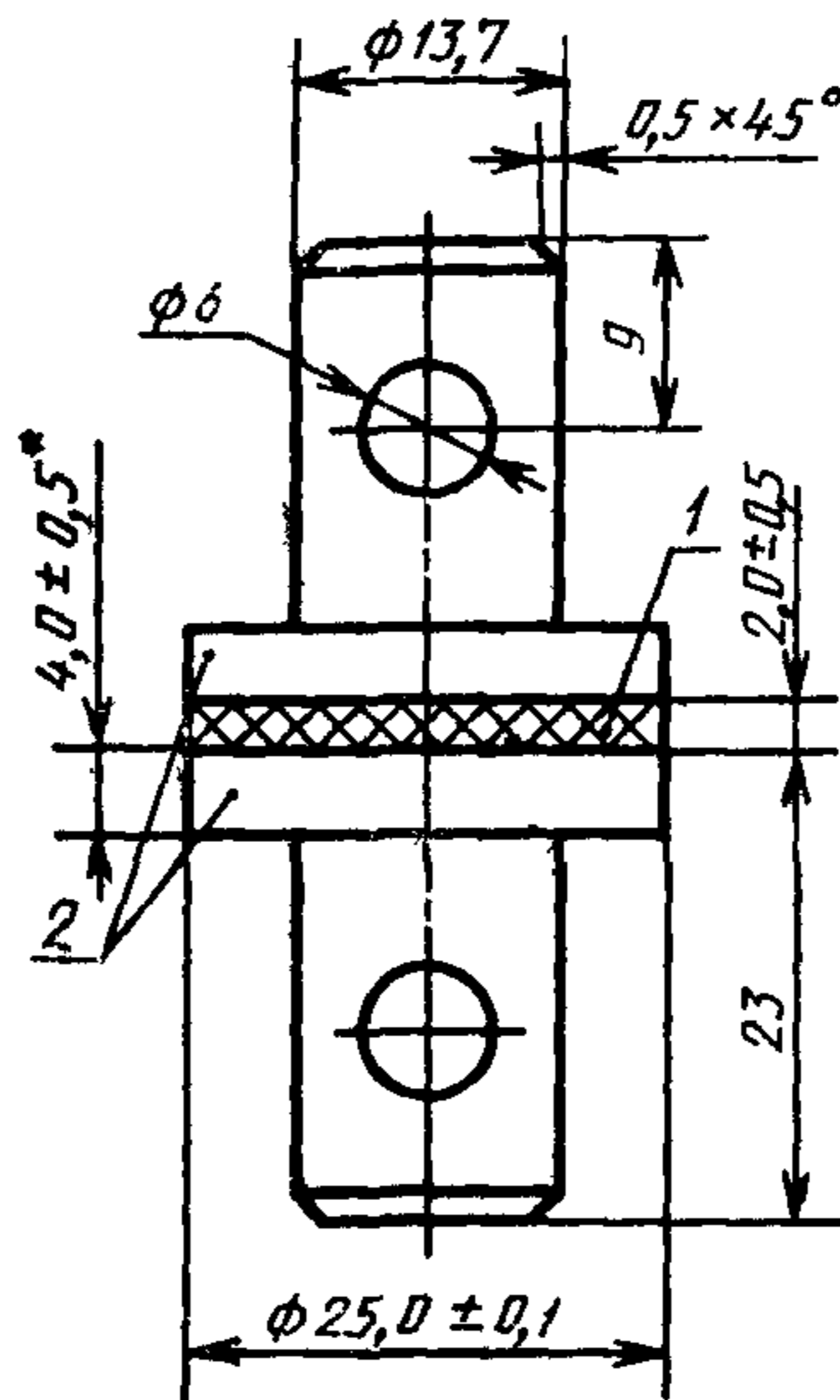
1 — металлические диски; 2 — резина

Черт. 1

(Измененная редакция, Изм. № 1, 2, 3).

За диаметр образца для испытания по методу В принимают диаметр металлического диска, за высоту цилиндра — соответствующий размер пресс-формы.

Общий вид образца для испытания приведен на черт. 2.



1 — резина, 2 — металлические диски

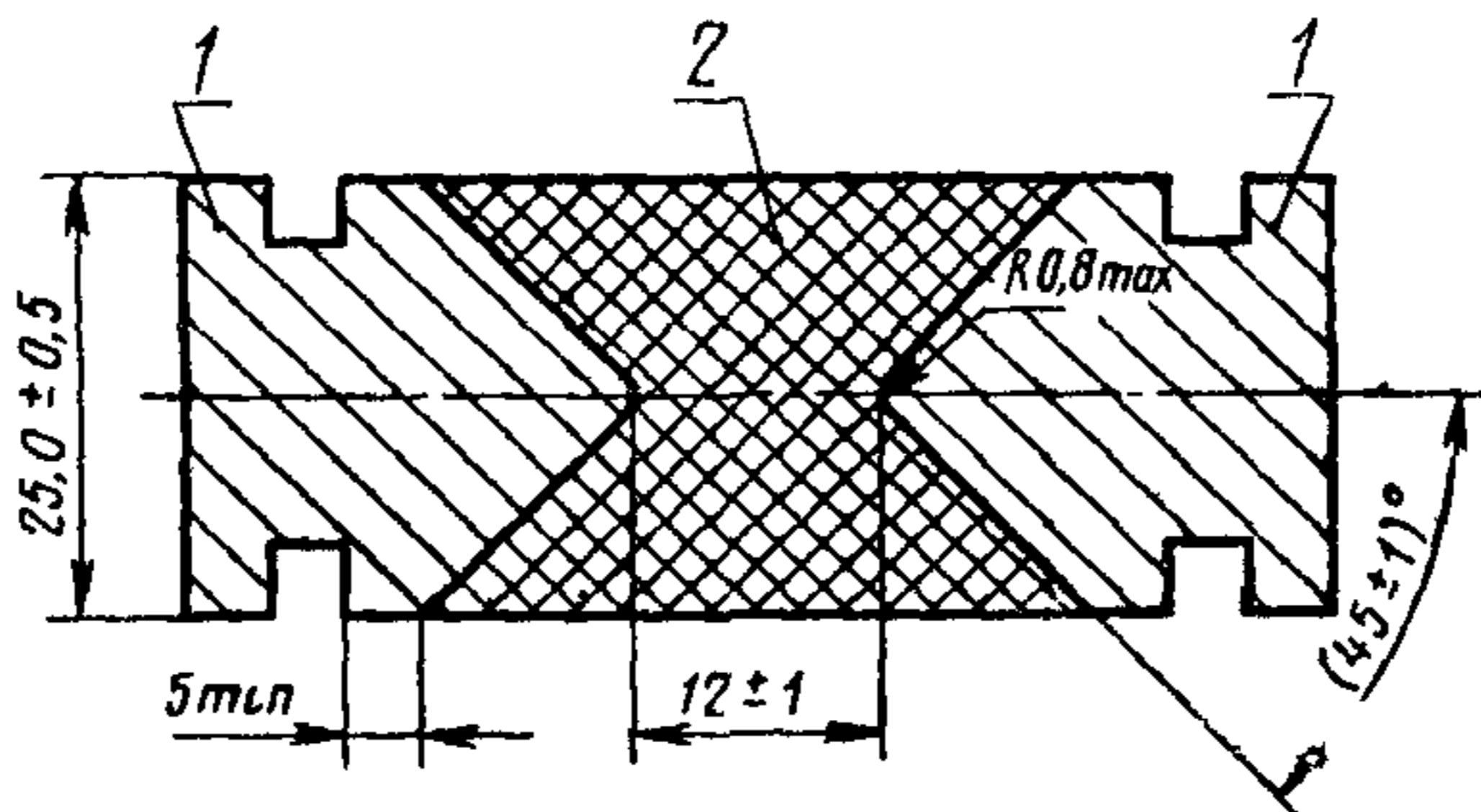
* Для метода В — $4,0 \pm 0,1$

Черт 2

(Измененная редакция, Изм. № 1, 2, 3, 4).

2.1.2а. Образец для испытания по методу Г представляет собой резиновый цилиндр с коническими выемками, соединенный с металлическими конусами. За размеры резиновой части образца принимают соответствующие размеры пресс-форм.

Общий вид образца для испытаний приведен на черт. 2а.



1 — металлические конусы; 2 — резина

Черт 2а

(Введен дополнительно, Изм. № 2).

2.1.3. Металлические диски и конусы изготовляют из металла, отвечающего требованиям, указанным в нормативно-технической документации (НТД) на продукцию.

2.1.4. Заготовки для образцов по методам А и В вырубают из резиновой смеси штанцевым ножом размерами, обеспечивающими выпрессовку резины при формовании.

Заготовка из резиновой смеси для образца по методу Г по форме должна соответствовать резиновой части вулканизованного образца, размеры заготовки должны обеспечивать получение образцов в соответствии с черт. 2а.

2.1.5. Заготовки из резины для образца по методу Б вырубают штанцевым ножом диаметром $(25,0 \pm 0,1)$ мм из пластин толщиной $(2,0 \pm 0,5)$ мм.

2.1.3—2.1.5. (Измененная редакция, Изм. № 2).

2.1.6. Перед склеиванием поверхности металлических дисков, конусов, заготовок из резиновой смеси и резины обрабатывают в соответствии с требованиями НТД или технической документации на клей, резину или изделие.

На склеиваемые поверхности резины и металла не должны попадать пыль, влага и другие посторонние вещества.

2.1.7. Клей и другое средство крепления наносят на подготовленные поверхности способами, установленными в НТД или технической документации на клей или другое средство крепления, резину или изделие.

Количество слоев клея или другого средства крепления для методов А, В и Г, наносимого на поверхности металлических дисков и конусов, условия сушки, допустимое время хранения подготовленных металлических поверхностей с нанесенным средством крепления до вулканизации устанавливают в соответствии с требованиями НТД или технической документации на клей или другое средство крепления, резину или изделие.

При применении двух клеев первый клей, нанесенный на металл в качестве грунтовки, носит название «праймер».

2.1.8. Количество слоев клея для метода Б, наносимого на поверхности металла и резины, условия сушки и отверждения, время выдержки после склеивания устанавливают в соответствии с требованиями, указанными в НТД или технической документации на клей, резину или изделие.

2.1.9. Металлические диски и заготовки образцов для испытаний по методам А и В устанавливают в пресс-формы, один из вариантов которых приведен в рекомендуемых приложениях 3 (метод А) и 4 (метод В).

Металлические конусы для испытания образцов по методу Г устанавливают в плунжерную пресс-форму, заготовку помещают в камеру пресс-формы, один из вариантов которой приведен в рекомендуемом приложении 5.

Пресс-формы предварительно подогревают до температуры вулканизации резиновой смеси.

Время, давление на пресс-форму и температуру вулканизации устанавливают в соответствии с НТД на резину.

Во время сборки образцов нельзя касаться скрепляемых поверхностей посторонними предметами и руками.

После вулканизации образцы извлекают из пресс-формы, при этом не допускаются механические воздействия на склеенные поверхности. Образцы после остывания отделяют друг от друга с помощью ножниц, ножа или других инструментов.

Из металлических дисков и заготовок резины по методу Б собирают образец, как указано на черт. 2.

2.1.6—2.1.9. (Измененная редакция, Изм. № 2, 3).

2.1.10. Образцы испытывают не ранее, чем через 16 ч и не позднее, чем через 6 сут после вулканизации, если в НТД на продукцию нет других указаний.

(Измененная редакция, Изм. № 2).

2.1.11. Образцы для испытания не должны иметь недопрессовок, перекосов, трещин резины и т. п.

2.1.12. Образцы перед испытанием кондиционируют при температуре (23 ± 2) °С не менее 16 ч по методам А и Г и не менее 3 ч — по методам Б и В. Допускается выдерживать образцы при температуре (27 ± 2) °С.

Испытания проводят при температуре кондиционирования или при повышенных температурах, которые должны быть указаны в НТД на клей, резину или изделие.

(Измененная редакция, Изм. № 2, 3).

3. ПРОВЕДЕНИЕ ИСПЫТАНИЯ

3.1. Образец для испытания закрепляют в зажимном устройстве разрывной машины.

Деформация образца при закреплении его в устройстве не допускается.

3.2. Включают разрывную машину и проводят испытания до разрушения образца.

Регистрируют максимальную силу и характер разрушения образца.

3.1, 3.2. (Измененная редакция, Изм. № 2).

3.3. Испытанию подвергают четыре образца от каждой характеризуемой пробы.

3.4. Для проведения испытаний при повышенной температуре в тепловой камере разрывной машины устанавливают заданную температуру.

Время прогрева образцов в камере перед испытанием и температуру испытания устанавливают в соответствии с НТД на продукцию.

(Измененная редакция, Изм. № 2).

4. ОБРАБОТКА РЕЗУЛЬТАТОВ

4.1. Прочность связи резины с металлом каждого образца (σ) в МПа (кгс/см²) по методам А, Б и В вычисляют по формуле

$$\sigma = \frac{F}{S},$$

где F — максимальная сила, МН (кгс);

S — площадь поперечного сечения образца, м² (см²), равная для образца, испытанного по методу А, — 9,62 см², для образцов, испытанных по методам Б и В, — 4,91 см².

За прочность связи резины с металлом каждого образца, испытанного по методу Г, принимают максимальное значение силы в МН (кгс).

4.2. За результат испытания принимают среднее арифметическое значение прочности связи всех испытанных образцов. По методам Б и В допускается подсчет среднего арифметического из показателей не менее трех образцов. При этом показатель для каждого из трех образцов должен быть не менее нормы, указанной в НТД на продукцию.

4.1—4.2. (Измененная редакция, Изм. № 2).

4.3. Характер разрушения образца указывают следующими обозначениями:

Р — разрушение произошло по массиву резины;

РК — разрушение произошло по границе резина — клей;

КП — разрушение произошло по границе клей — праймер (методы А, В и Г);

К — разрушение произошло по клею (метод Б);

М — разрушение произошло по границе металл — праймер (методы А, В и Г); металл — клей (методы А, Б, В и Г) или металл — резина (методы А, В и Г).

Разрезы образцов в месте крепления резины к металлу показаны на черт. 3.

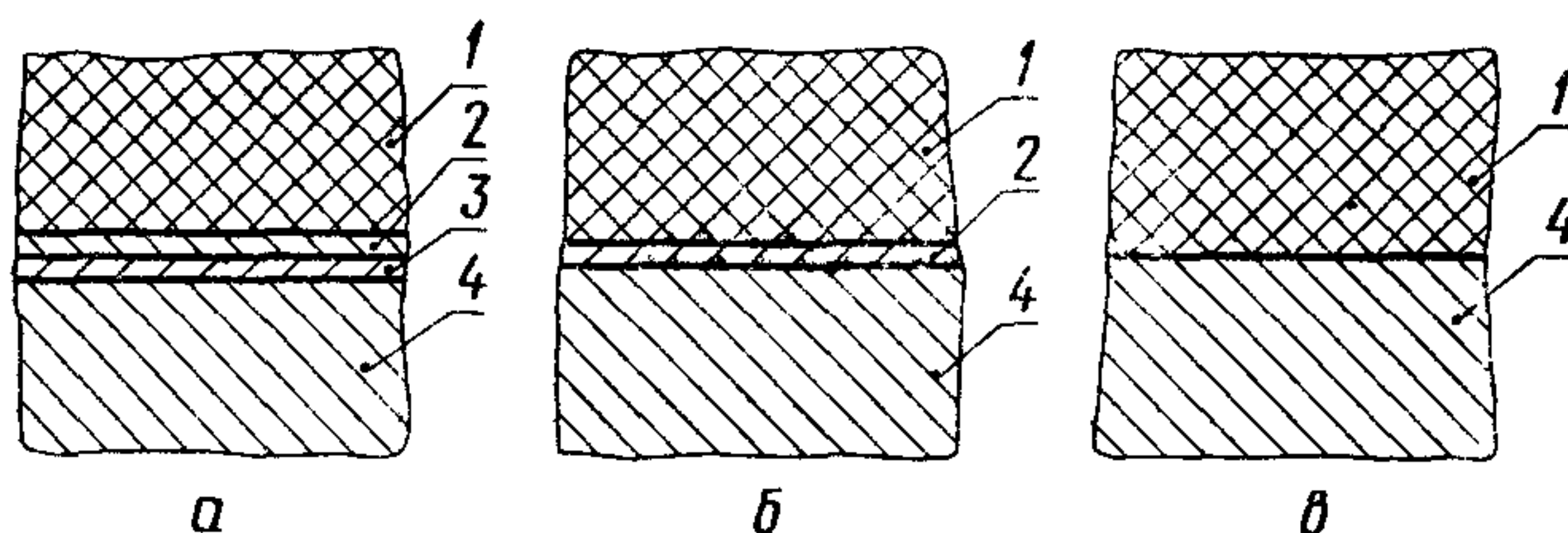
Характер разрушения образца определяют визуально и ориентировочно выражают в процентах, например:

для методов А, В и Г — 20 % Р; 30 % РК; 40 % КП; 10 % М;

для метода Б — 20 % Р; 30 % РК; 40 % К; 10 % М.

Результаты испытаний, полученные методами А, Б, В и Г, несопоставимы.

(Измененная редакция, Изм. № 2).



а — при применении двух клеев (методы А и В); б — при применении одного клея; в — при бесклеевом креплении (методы А и В), 1 — резина; 2 — клей, 3 — праймер; 4 — металл

Черт. 3

4.4. Результаты испытания записывают в протокол, который должен содержать следующие данные:

обозначение резины, клея;

марку металла;

метод крепления резины к металлу;

условия вулканизации (для методов А, В и Г);

дату изготовления образцов;

дату проведения испытания;

температуру кондиционирования и испытания;

тип разрывной машины;

результат испытания каждого образца, вычисленный по п. 4.1, и их среднее арифметическое значение;

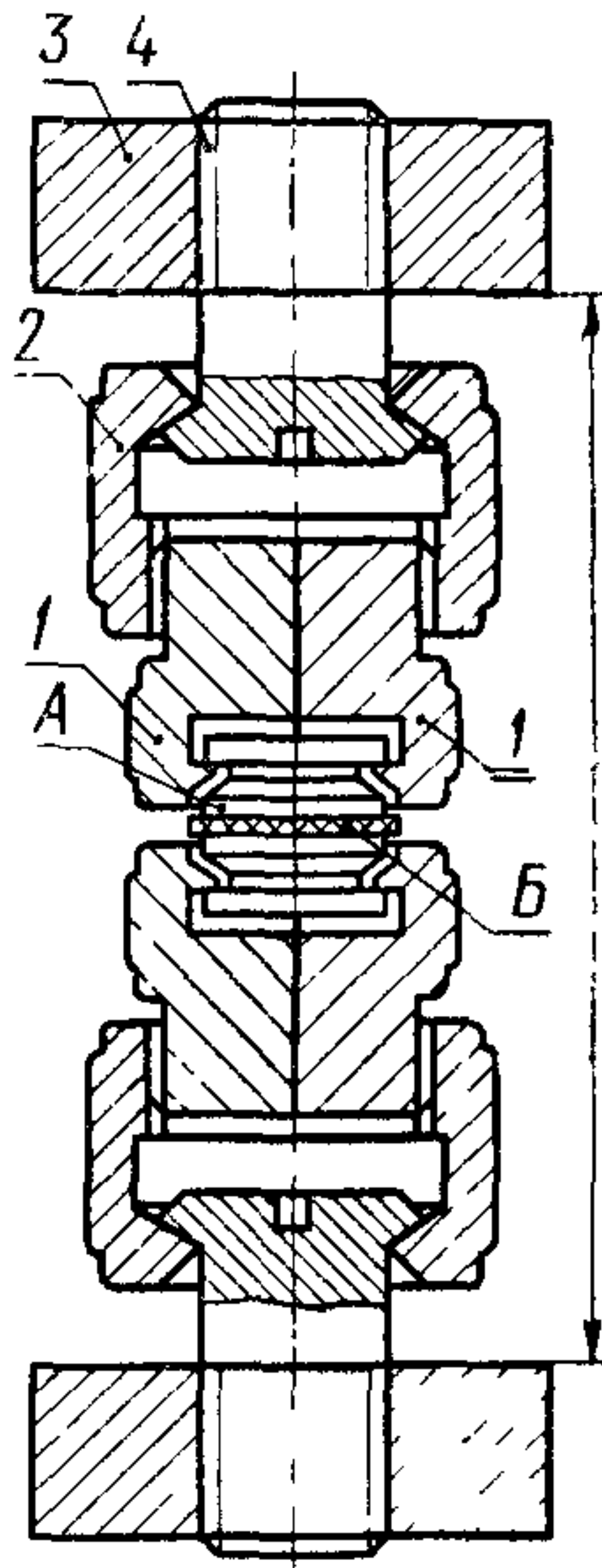
описание характера разрушения каждого образца и выражение его в процентах по п. 4.3.

Примечание. При определении характера разрушения на образце могут быть обнаружены дефекты (недопрессовки, посторонние включения и т. п.), что также заносится в протокол испытания.

(Измененная редакция, Изм. № 2).

ПРИЛОЖЕНИЕ 1
Рекомендуемое

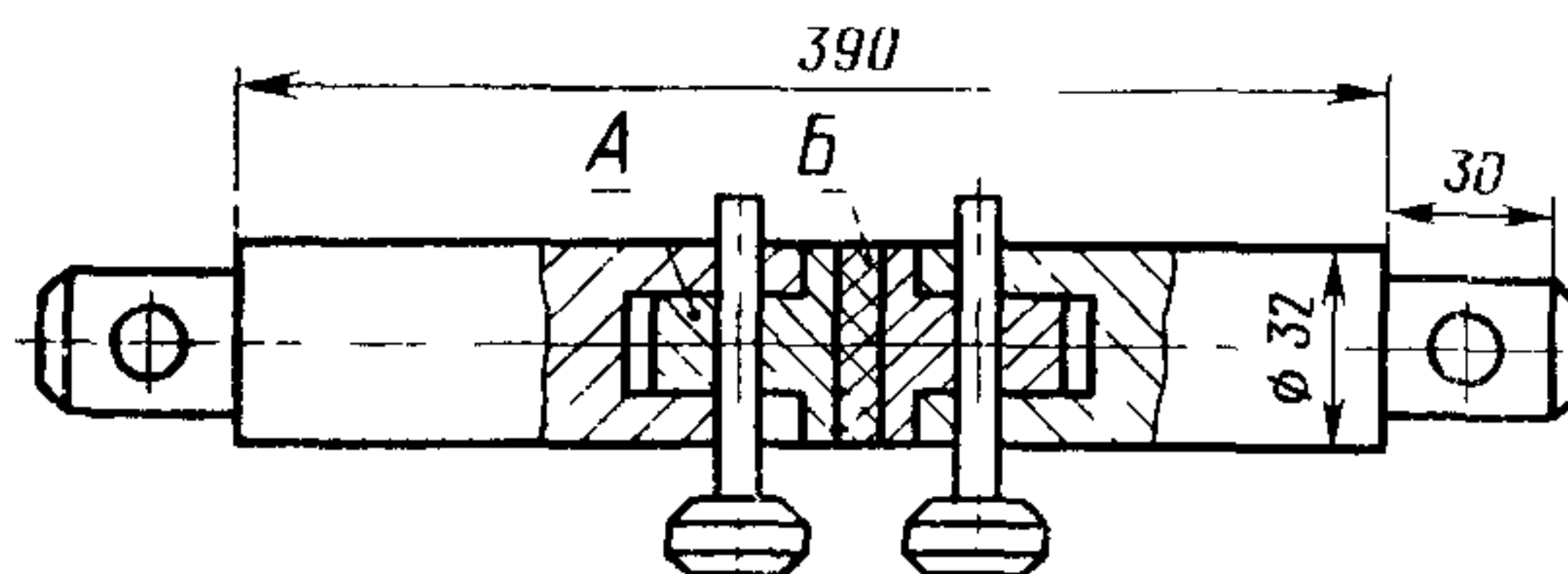
Приспособление для закрепления
испытуемого образца по методу А



А — металлические диски; Б — резина; 1 — зажим,
2 — гайка; 3 — шайба; 4 — винт

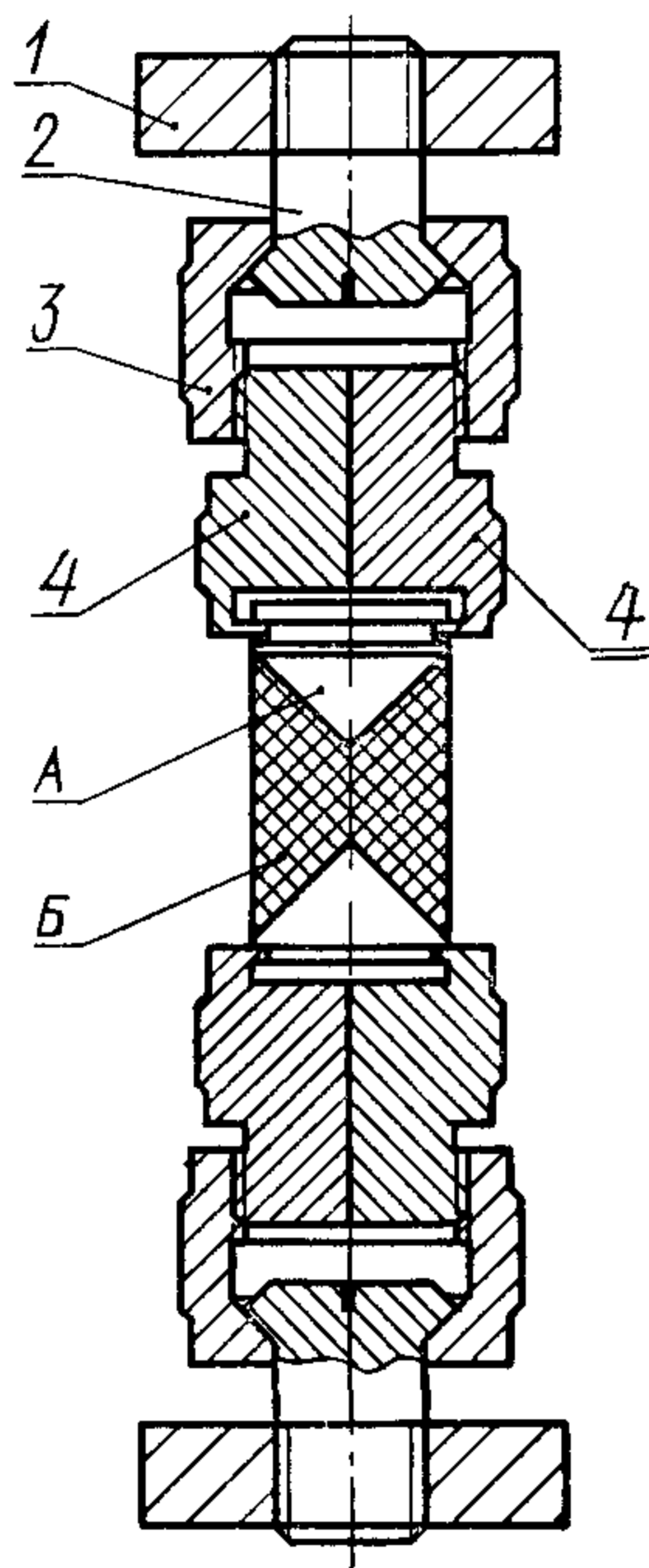
ПРИЛОЖЕНИЕ 2
Рекомендуемое

Приспособление для закрепления испытуемого
образца по методам Б и В



А — металлическая часть образца; Б — резина

Приспособление для закрепления испытуемого
образца по методу Г

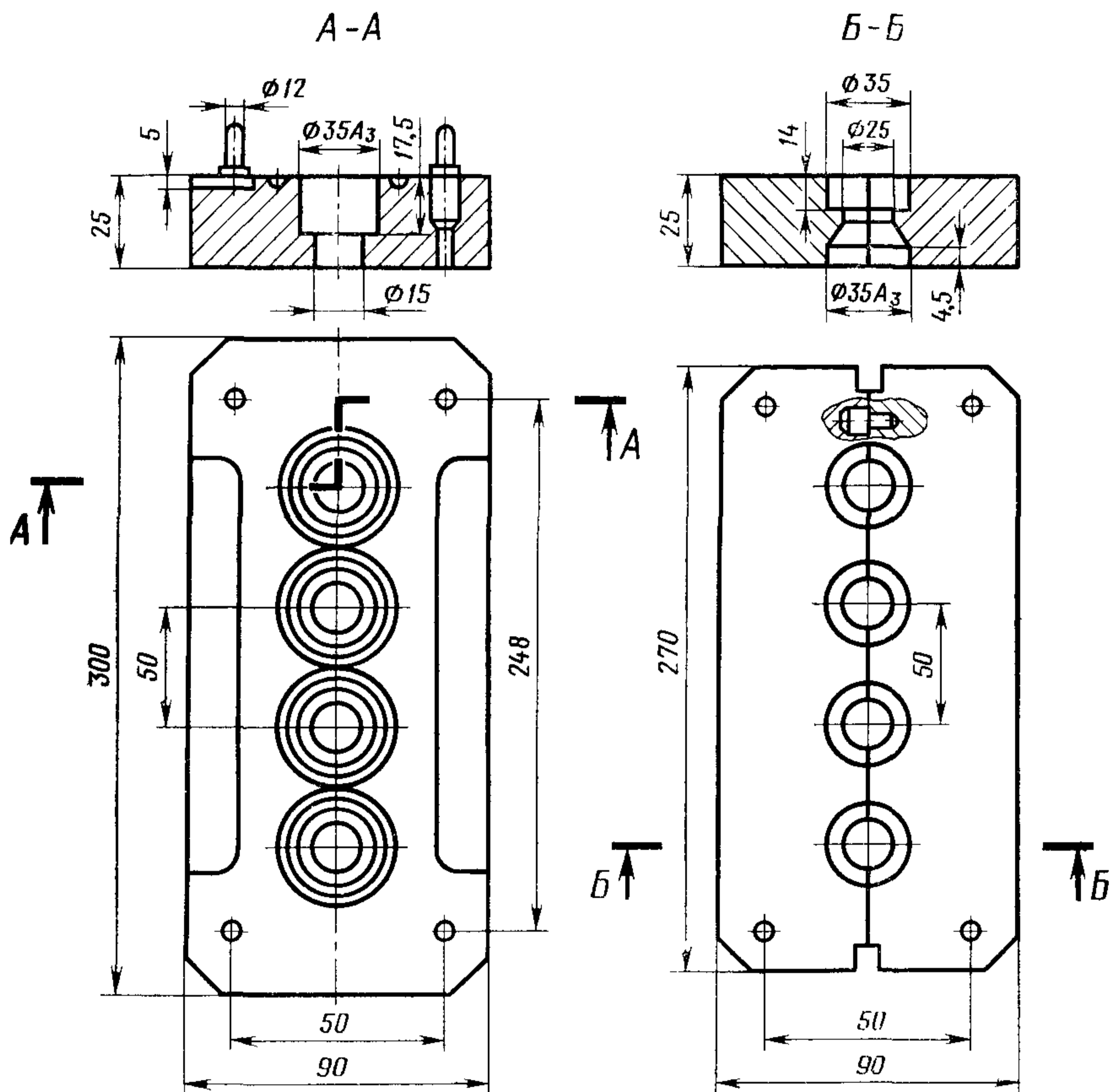


А — металлическая часть
образца; Б — резина; 1 —
шайба; 2 — винт; 3 — гай
ка; 4 — зажим

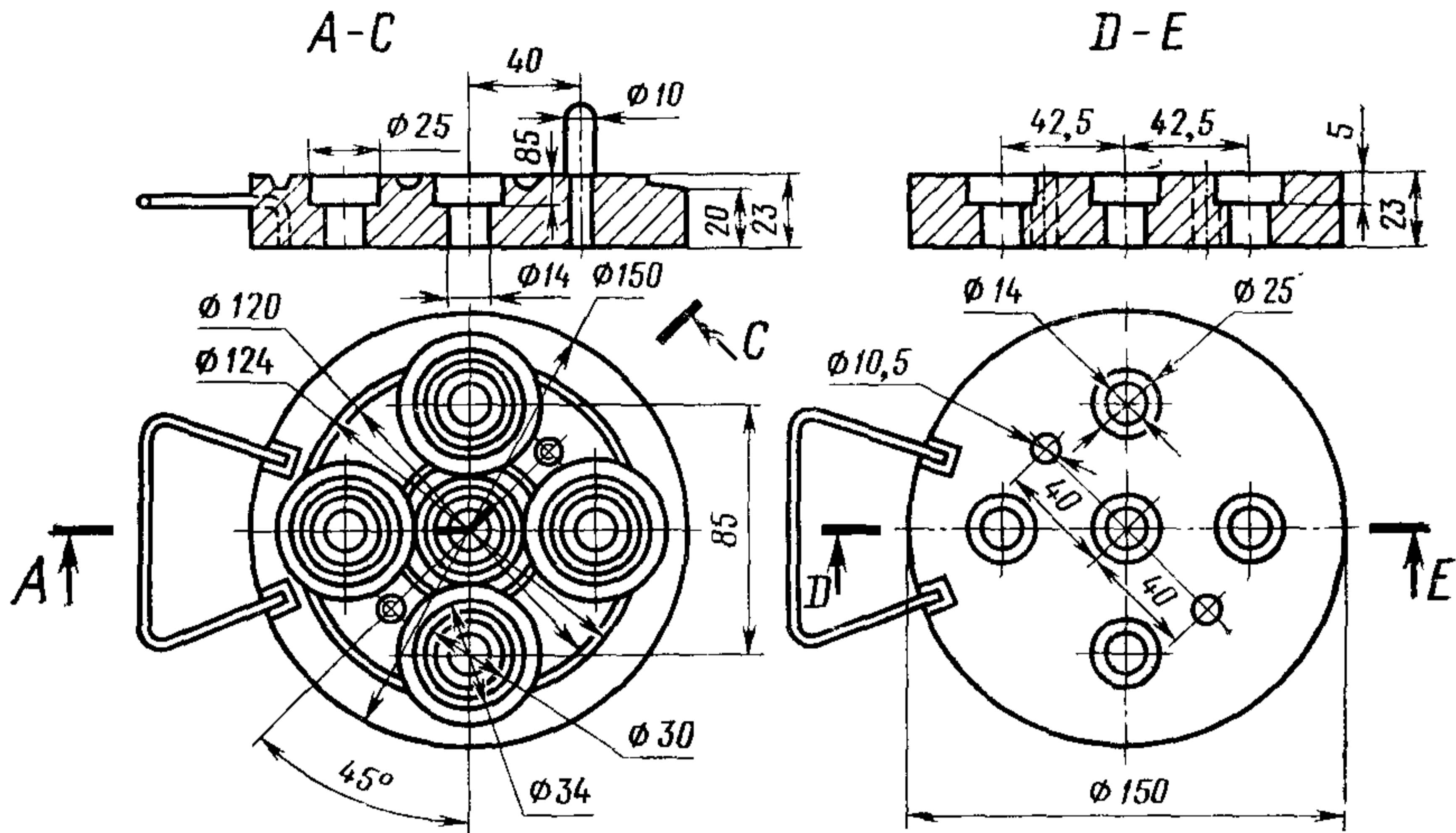
(Введено дополнительно, Изм. № 2).

ПРИЛОЖЕНИЕ 3
Рекомендуемое

Общий вид и размеры пресс-формы по методу А

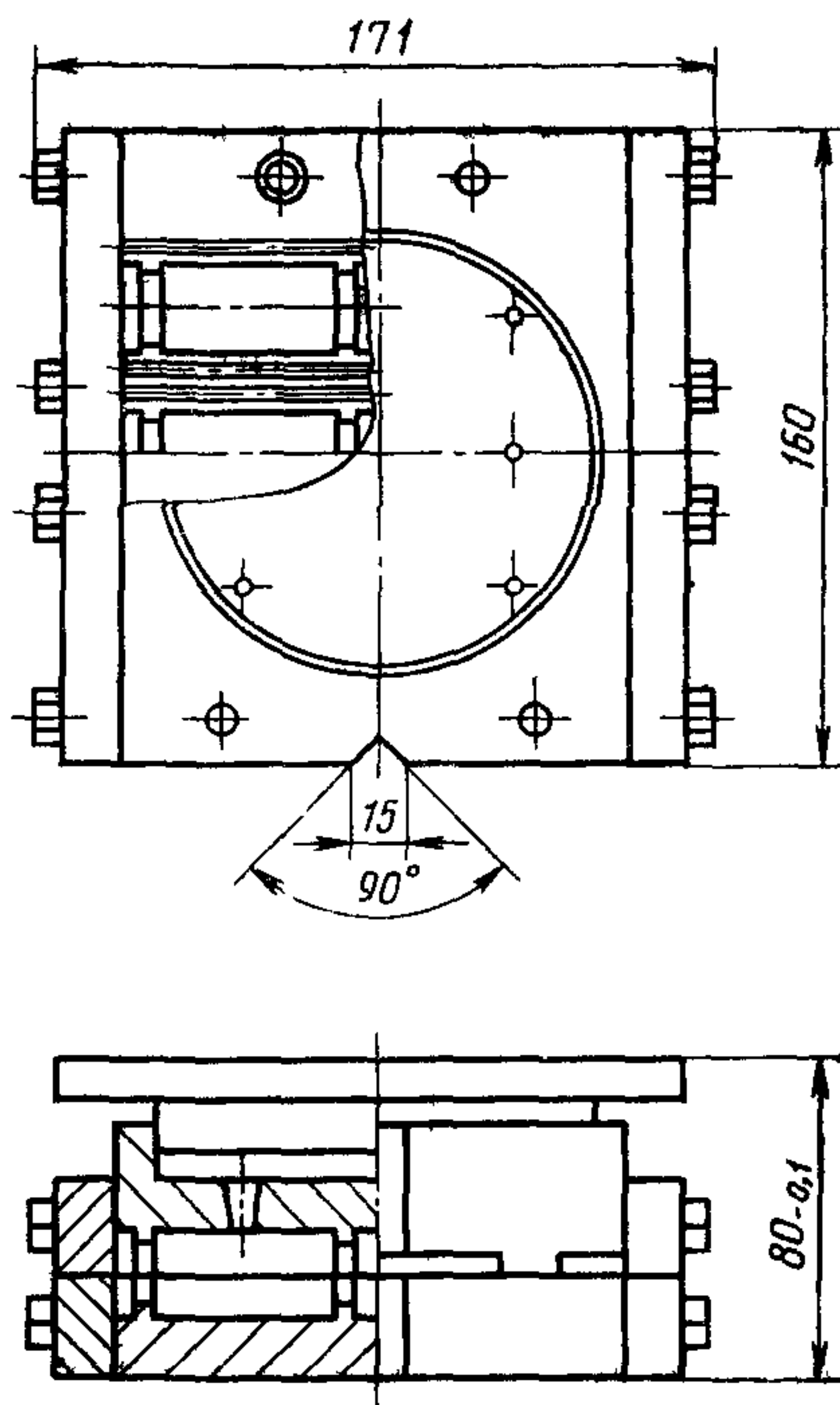


Общий вид и размеры пресс-формы по методу В



ПРИЛОЖЕНИЕ 5
Рекомендуемое

Общий вид и размеры пресс-формы по методу Г



ИНФОРМАЦИОННЫЕ ДАННЫЕ

1. РАЗРАБОТАН И ВНЕСЕН Министерством химической и нефтеперерабатывающей промышленности СССР

РАЗРАБОТЧИКИ

Ю. Л. Морозов, д-р хим. наук, Е. Е. Ковалева, Е. П. Логачева, канд. хим. наук, М. Е. Вараксин, канд. техн. наук, А. М. Кучерский, канд. техн. наук, А. Р. Галле, канд. техн. наук, В. В. Белякова, В. Д. Григорян, Л. Р. Шевченко, Т. П. Федулова

2. УТВЕРЖДЕН И ВВЕДЕН В ДЕЙСТВИЕ Постановлением Государственного комитета СССР по стандартам от 29.12.75 № 4071

3. Стандарт соответствует ИСО 814 в части метода А

4. ВЗАМЕН ГОСТ 209—62

5. ССЫЛОЧНЫЕ НОРМАТИВНО-ТЕХНИЧЕСКИЕ ДОКУМЕНТЫ

Обозначение НТД, на который дана ссылка	Номер пункта
ГОСТ 28498—90	11, 15
ГОСТ 28840—90	17
ТУ 25—1819.0021-90	18
ТУ 25—1894 003-90	18

6. Срок действия продлен до 01.01.95 Постановлением Госстандарта СССР от 27.06.89 № 2088

7. ПЕРЕИЗДАНИЕ (сентябрь 1992 г.) с Изменениями № 1, 2, 3, 4, утвержденными в августе 1978 г., марте 1983 г., мае 1989 г., июле 1990 г. (ИУС 10—78, 7—83, 11—89, 10—90)

Редактор С. В. Жидкова
Технический редактор В. Н. Малькова
Корректор А. И. Зюбан

Сдано в наб 05.01.93 Подп к печ 09.03.93 Усл п л 0,93 Усл кр отг 0,93
Уч.-изд. л 0,74 Тираж 1537 экз

Ордена «Знак Почета» Издательство стандартов 107076 Москва, Колодезный пер., 14.
Калужская типография стандартов, ул. Московская, 256 Зак. 63