
МЕЖГОСУДАРСТВЕННЫЙ СОВЕТ ПО СТАНДАРТИЗАЦИИ, МЕТРОЛОГИИ И СЕРТИФИКАЦИИ
(МГС)

INTERSTATE COUNCIL FOR STANDARDIZATION, METROLOGY AND CERTIFICATION
(ISC)

МЕЖГОСУДАРСТВЕННЫЙ
СТАНДАРТ

ГОСТ
32020—
2012

ОПОРНЫЕ ЧАСТИ РЕЗИНОВЫЕ ДЛЯ МОСТОСТРОЕНИЯ

Технические условия

(EN 1337-1:2000, NEQ)
(EN 1337-3:2005, NEQ)
(EN 1337-11:1997, NEQ)

Издание официальное



Москва
Стандартинформ
2014

Предисловие

Цели, основные принципы и основной порядок проведения работ по межгосударственной стандартизации установлены ГОСТ 1.0—92 «Межгосударственная система стандартизации. Основные положения», ГОСТ 1.2—2009 «Межгосударственная система стандартизации. Стандарты межгосударственные, правила и рекомендации по межгосударственной стандартизации. Правила разработки, принятия, применения, обновления и отмены»

Сведения о стандарте

1 РАЗРАБОТАН Обществом с ограниченной ответственностью «НПП СК МОСТ» (ООО «НПП СК МОСТ»)

2 ВНЕСЕН Техническим комитетом по стандартизации ТК 465 «Строительство»

3 ПРИНЯТ Межгосударственной научно-технической комиссией по стандартизации, техническому нормированию и оценке соответствия в строительстве (МНТКС) (протокол от 18 декабря 2012 г. № 41)

За принятие стандарта проголосовали:

Краткое наименование страны по МК (ИСО 3166) 004—97	Код страны по МК (ИСО 3166) 004—97	Сокращенное наименование органа государственного управления строительством
Армения	AM	Министерство градостроительства
Киргизия	KG	Госстрой
Россия	RU	Министерство регионального развития
Узбекистан	YZ	Госархитектстрой
Таджикистан	TJ	Агентство по строительству и архитектуре при Правительстве
Молдова	MD	Министерство строительства и регионального развития

4 Настоящий стандарт соответствует европейским стандартам EN 1337-1:2000 Structural bearings — Part 1: General design rules (Опоры строительных конструкций. Часть 1. Общие правила проектирования); EN 1337-3:2005 Structural bearings — Part 3: Elastomeric bearings (Опоры строительных конструкций. Часть 3. Эластомерные опоры) в части размеров и методов определения модуля сдвига (перевод с английского языка); EN 1337-11:1997 Lager im Bauwesen. Teil 11. Transport, Zwischenspeicherung und Einbau (Опоры строительных конструкций. Часть 11: Транспортирование, хранение и монтаж) в части способов складирования, перевозки, правил установки в мостовых сооружениях.

Перевод с немецкого языка (de).

Степень соответствия — неэквивалентная (NEQ)

5 Приказом Федерального агентства по техническому регулированию и метрологии от 27 декабря 2012 г. № 1974-ст межгосударственный стандарт ГОСТ 32020—2012 введен в действие в качестве национального стандарта Российской Федерации с 1 января 2014 г.

6 ВВЕДЕН ВПЕРВЫЕ

Информация об изменениях к настоящему стандарту публикуется в ежегодном информационном указателе «Национальные стандарты», а текст изменений и поправок — в ежемесячном информационном указателе «Национальные стандарты». В случае пересмотра (замены) или отмены настоящего стандарта соответствующее уведомление будет опубликовано в ежемесячном информационном указателе «Национальные стандарты». Соответствующая информация, уведомление и тексты размещаются также в информационной системе общего пользования — на официальном сайте Федерального агентства по техническому регулированию и метрологии в сети Интернет

© Стандартиформ, 2014

В Российской Федерации настоящий стандарт не может быть полностью или частично воспроизведен, тиражирован и распространен в качестве официального издания без разрешения Федерального агентства по техническому регулированию и метрологии

Содержание

1 Область применения	1
2 Нормативные ссылки	1
3 Термины и определения	2
4 Классификация резиновых опорных частей	3
5 Технические требования	4
5.1 Нагрузки и воздействия на резиновые опорные части	4
5.2 Физико-механические показатели опорных частей	5
5.3 Конструктивные требования	5
5.4 Требования стойкости к внешним воздействиям	6
5.5 Требования к сырью и материалам	7
5.6 Требования к сварным соединениям	7
6 Изготовление опорных частей и правила приемки	7
7 Методы контроля	10
8 Маркировка	11
9 Упаковка	11
10 Транспортирование и хранение	12
11 Гарантии изготовителя	12
12 Установка резиновых опорных частей	12
Приложение А (справочное) Стандартные размеры всесторонне подвижных резиновых опорных частей	13
Приложение Б (справочное) Стандартные размеры линейно-подвижных и неподвижных опорных частей	14
Приложение В (обязательное) Характеристики резин	18
Приложение Г (обязательное) Метод определения условной прочности образцов из резиновых опорных частей при сдвиге и тангенса угла сдвига при разрушающей нагрузке	20
Приложение Д (обязательное) Метод определения модуля сдвига	22
Приложение Е (обязательное) Метод определения внешнего вида опорных частей под нагрузкой	24
Приложение Ж (обязательное) Установка резиновых опорных частей	25

ОПОРНЫЕ ЧАСТИ РЕЗИНОВЫЕ ДЛЯ МОСТОСТРОЕНИЯ**Технические условия**

Elastomeric bearings for bridge building. Specifications

Дата введения — 2014—01—01

1 Область применения

Настоящий стандарт устанавливает требования к изготовлению, установке, приемке в эксплуатацию резиновых опорных частей для мостовых сооружений.

Настоящий стандарт распространяется на резиновые опорные части для разрезных, температурно-неразрезных и неразрезных пролетных строений мостовых сооружений на автомобильных дорогах общего пользования и в городах.

Резиновые опорные части применяют также в качестве составляющего элемента комбинированных и стальных опорных частей.

Резиновые опорные части применяют во всех климатических зонах строительства при обеспечении соответствия температур хрупкости принятых при их изготовлении марок резины климатическим условиям района строительства, определяемым средней температурой наружного воздуха наиболее холодной пятидневки обеспеченностью 0,98.

2 Нормативные ссылки

В настоящем стандарте использованы нормативные ссылки на следующие стандарты:

ГОСТ 9.024—74 Единая система защиты от коррозии и старения. Резины. Методы испытаний на стойкость к термическому старению

ГОСТ 9.026—74 Единая система защиты от коррозии и старения. Резины. Методы ускоренных испытаний на стойкость к озонному и термосветоозонному старению

ГОСТ 9.029—74 Единая система защиты от коррозии и старения. Резины. Методы испытаний на стойкость к старению под действием статической деформации сжатия

ГОСТ 9.707—81 Единая система защиты от коррозии и старения. Материалы полимерные. Методы ускоренных испытаний на климатическое старение

ГОСТ 15.001—88 Система разработки и постановки продукции на производство. Продукция производственно-технического назначения

ГОСТ 166—89 (ИСО 3599—76) Штангенциркули. Технические условия

ГОСТ 209—75 Резина и клей. Методы определения прочности связи с металлом при отрыве

ГОСТ 263—75 Резина. Метод определения твердости по Шору А

ГОСТ 267—73 Резина. Методы определения плотности

ГОСТ 269—66 Резина. Общие требования к проведению физико-механических испытаний

ГОСТ 270—75 Резина. Метод определения упругопрочностных свойств при растяжении

ГОСТ 380—2005 Сталь углеродистая обыкновенного качества. Марки

ГОСТ 427—75 Линейки измерительные. Металлические. Технические условия

ГОСТ 535—2005 Прокат сортовой и фасонный из стали углеродистой обыкновенного качества.

Общие технические условия

ГОСТ 1050—88 Прокат сортовой калиброванный со специальной отделкой поверхности из углеродистой качественной конструкционной стали. Общие технические условия

ГОСТ 32020—2012

- ГОСТ 3242—79 Соединения сварные. Методы контроля качества
- ГОСТ 5264—80 Ручная дуговая сварка. Соединения сварные. Основные типы, конструктивные элементы и размеры
- ГОСТ 6713—91 Прокат низколегированный конструкционный для мостостроения. Технические условия
- ГОСТ 7350—77 Сталь толстолистовая коррозионно-стойкая, жаростойкая и жаропрочная. Технические условия
- ГОСТ 7912—74 Резина. Метод определения температурного предела хрупкости
- ГОСТ 14098—91 Соединения сварные арматуры и закладных изделий железобетонных конструкций. Типы, конструкции и размеры
- ГОСТ 18242—72 Статистический приемочный контроль по альтернативному признаку. Планы контроля
- ГОСТ 19281—89 Прокат из стали повышенной прочности. Общие технические условия
- ГОСТ 19903—74 Прокат листовой горячекатаный. Сортамент
- ГОСТ 20403—75 Резина. Метод определения твердости в международных единицах (от 30 до 100 IRHD)
- ГОСТ 28498—90 Термометры жидкостные стеклянные. Общие технические требования. Методы испытаний

Примечание — При пользовании настоящим стандартом целесообразно проверить действие ссылочных стандартов в информационной системе общего пользования — на официальном сайте Федерального агентства по техническому регулированию и метрологии в сети Интернет или по ежегодному информационному указателю «Национальные стандарты», который опубликован по состоянию на 1 января текущего года, и по выпускам ежемесячного информационного указателя «Национальные стандарты» за текущий год. Если ссылочный стандарт заменен (изменен), то при пользовании настоящим стандартом следует руководствоваться заменяющим (измененным) стандартом. Если ссылочный стандарт отменен без замены, то положение, в котором дана ссылка на него, применяется в части, не затрагивающей эту ссылку.

3 Термины и определения

В настоящем стандарте применены следующие термины с соответствующими определениями:

3.1 мостовое сооружение: Сооружение, состоящее из опор и пролетных строений, предназначенное для перевода транспортного пути через препятствие. К этой группе относятся мосты, путепроводы, эстакады, акведуки, селедуки, мосты-каналы.

3.2 опора: Несущий элемент мостового сооружения, поддерживающий пролетное строение и передающий нагрузки от него на основание.

3.3 опорная площадка: Возвышение на головной части опоры, имеющее форму параллелепипеда, предназначенное для установки на него опорной части.

3.4 опорная часть: Конструктивный элемент мостового сооружения, размещаемый между опорой и пролетным строением, передающий опорные давления от пролетного строения на опору и обеспечивающий угловые и линейные либо только линейные или только угловые перемещения пролетного строения.

3.5 опорная часть всесторонне подвижная: Опорная часть, обеспечивающая линейные и угловые перемещения пролетного строения во всех направлениях.

3.6 опорная часть комбинированная (стаканная): Опорная часть, выполненная в виде стальной обоймы, заполненной эластичным материалом (резиновым вкладышем или резиновой опорной частью), и прокладки из антифрикционных материалов, закрепленной на верхней стороне резиновой опорной части при вулканизации или на стальной плите скольжения.

Опорная часть обеспечивает перемещения пролетного строения во всех направлениях: угловые — за счет деформации резины (ее внецентренного обмятия), линейные — за счет скольжения по прокладке.

3.7 опорная часть ленточная: Резиновая опорная часть без армирующих элементов, у которой длина по меньшей мере в десять раз превышает ширину.

3.8 опорная часть линейно-подвижная: Опорная часть, обеспечивающая линейные перемещения только в одном направлении, а угловые — во всех направлениях.

3.9 опорная часть неподвижная: Опорная часть, допускающая только угловые перемещения опирающегося на нее пролетного строения в горизонтальном и вертикальном направлениях.

3.10 опорная часть подвижная: Опорная часть, обеспечивающая угловые и линейные перемещения опирающегося на нее пролетного строения.

3.11 **опорная часть резиновая:** Опорная часть из скрепленных между собой путем вулканизации чередующихся слоев резины и стальных листов, обеспечивающая линейные перемещения пролетного строения за счет упругого сдвига резины, а угловые — за счет ее внецентренного обмятия.

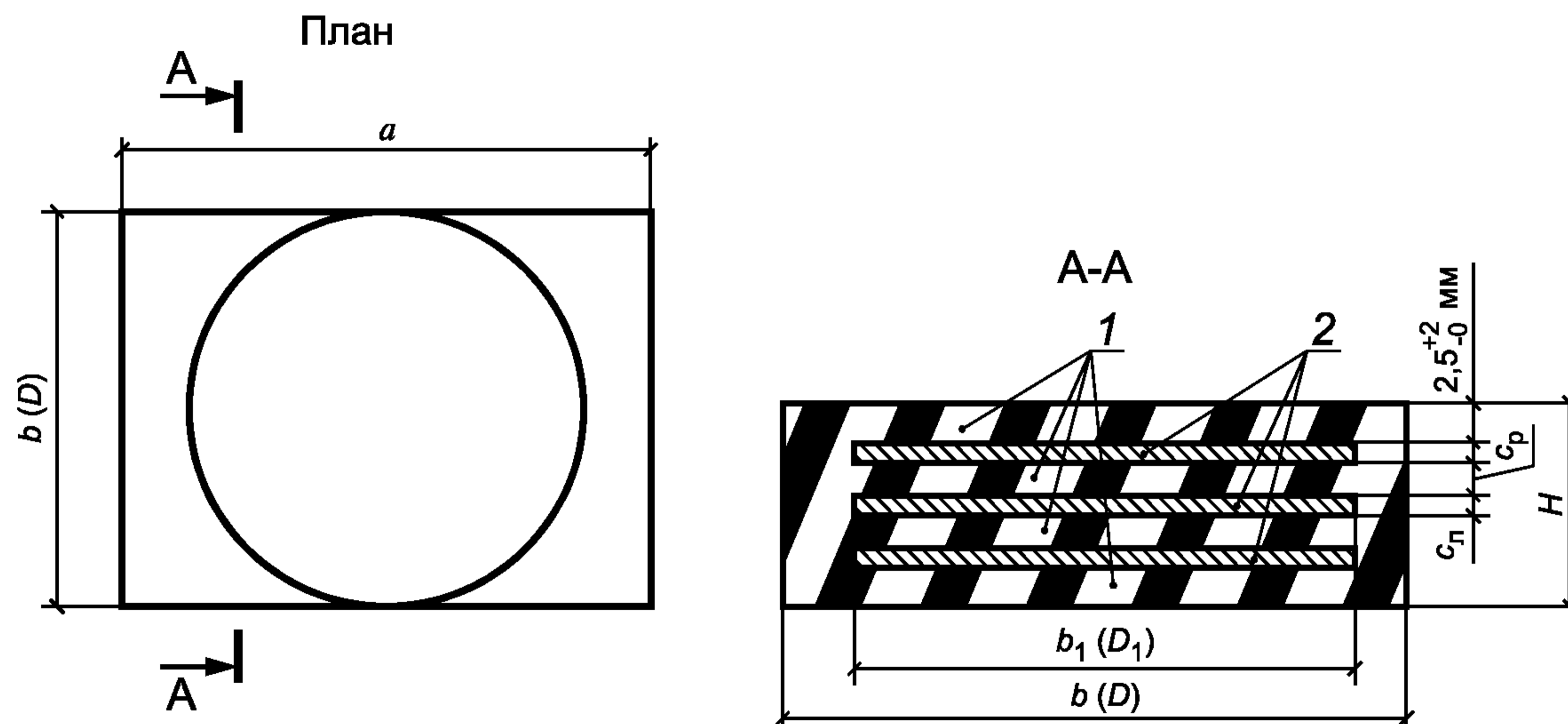
3.12 **пролетное строение:** Несущая конструкция мостового сооружения, перекрывающая пространство между опорами, воспринимающая нагрузку от элементов мостового полотна, транспортных средств и пешеходов и передающая ее на опоры.

4 Классификация резиновых опорных частей

4.1 В зависимости от функционального назначения опорной части по обеспечению перемещений пролетного строения изготавливают резиновые опорные части трех видов: всесторонне подвижные, линейно-подвижные и неподвижные.

4.2 Всесторонне подвижные опорные части, которые используют как собственно опорные части, а также в качестве составной части линейно-подвижных, неподвижных, комбинированных, стальных опорных частей, представляют собой, как правило, прямоугольный (круглый, эллиптический, восьмиугольный) объемный элемент, выполненный из чередующихся плоских стальных листов, объединенных со слоями резины с помощью клея в процессе вулканизации (см. рисунок 1). Линейные и угловые перемещения пролетных строений обеспечиваются деформацией резины.

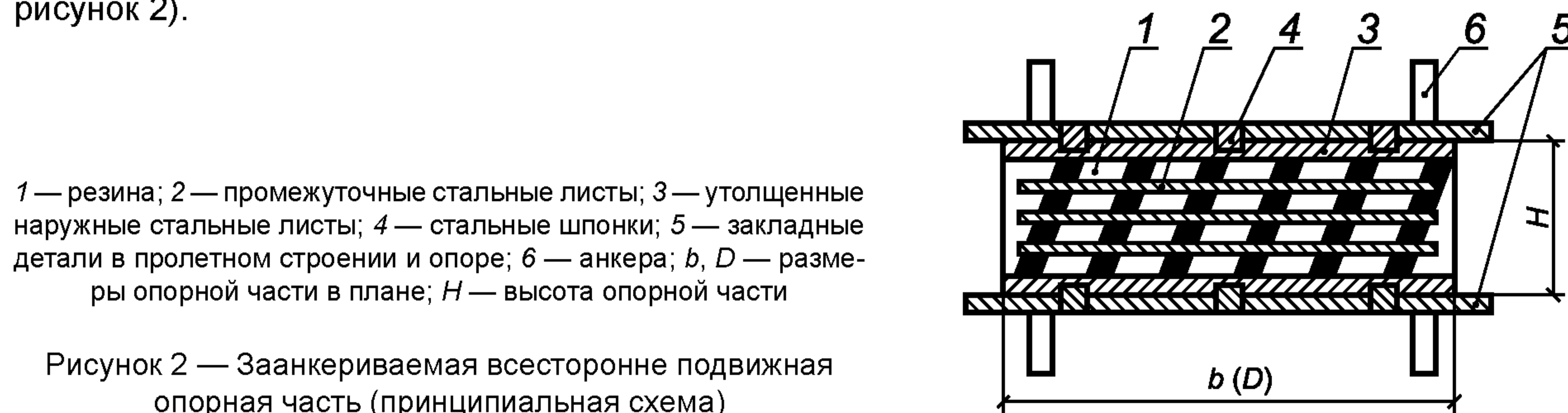
Размеры в плане, высоту опорной части, число и толщины стальных листов, толщины слоев резины задают в проекте на основании расчетов.



1 — резина; 2 — промежуточные стальные листы; a , $b(D)$ — размеры опорной части в плане; a_1 , $b_1(D_1)$ — размеры в плане стальных листов; $c_п$ — толщины стальных листов; $c_р$ — толщины промежуточных слоев резины; H — высота опорной части

Рисунок 1 — Резиновая всесторонне подвижная опорная часть (принципиальная схема)

4.3 Всесторонне подвижные опорные части в соответствии с проектом устанавливают в мостовом сооружении без анкерки в пролетном строении и опоре либо с анкеркой с помощью анкерных штырей (болтов). В последнем случае опорную часть изготавливают с утолщенными наружными стальными листами, объединяемыми шпонками с закладными деталями в пролетном строении и опоре (см. рисунок 2).

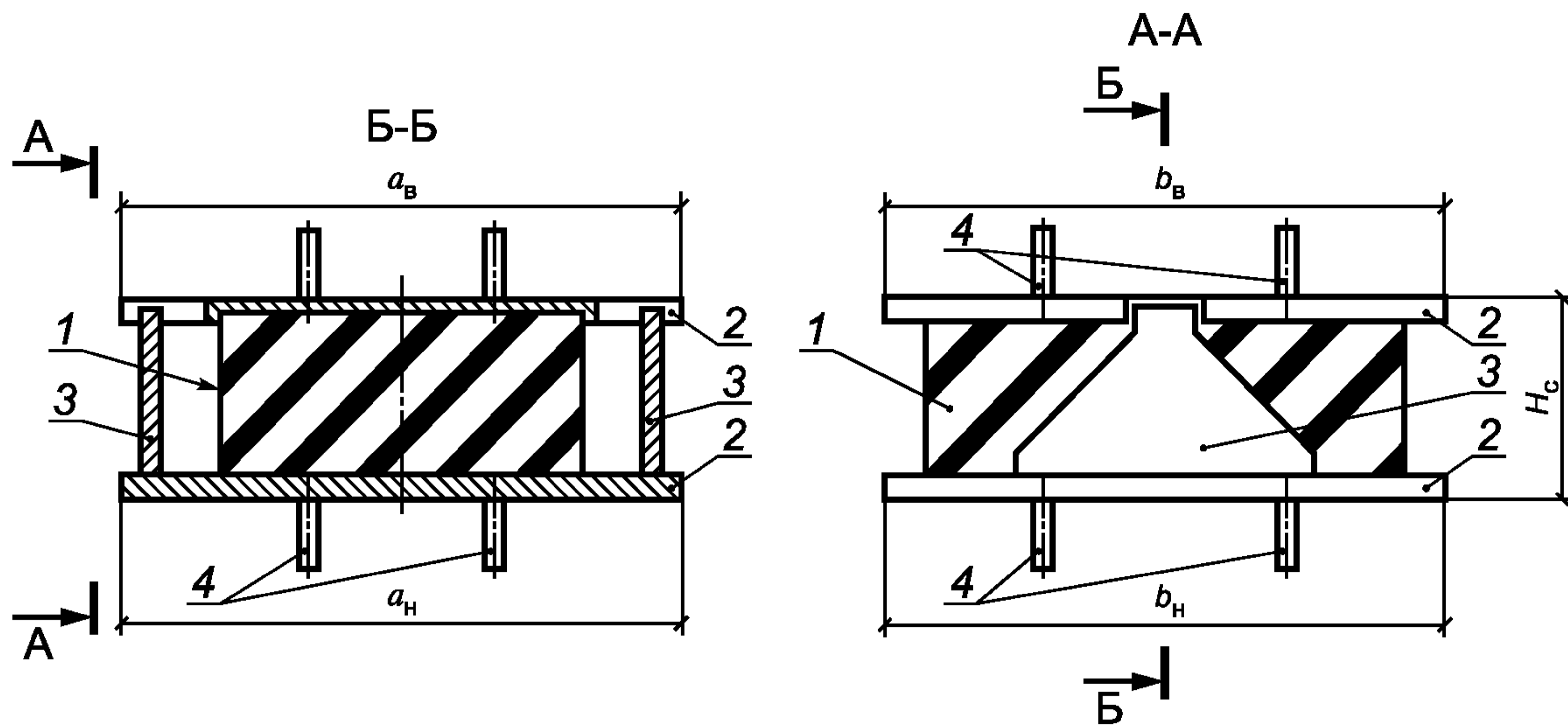


1 — резина; 2 — промежуточные стальные листы; 3 — утолщенные наружные стальные листы; 4 — стальные шпонки; 5 — закладные детали в пролетном строении и опоре; 6 — анкера; b , D — размеры опорной части в плане; H — высота опорной части

Рисунок 2 — Заанкериваемая всесторонне подвижная опорная часть (принципиальная схема)

4.4 Линейно-подвижные опорные части выполняют подвижными в одном из направлений — продольном или поперечном относительно оси мостового сооружения.

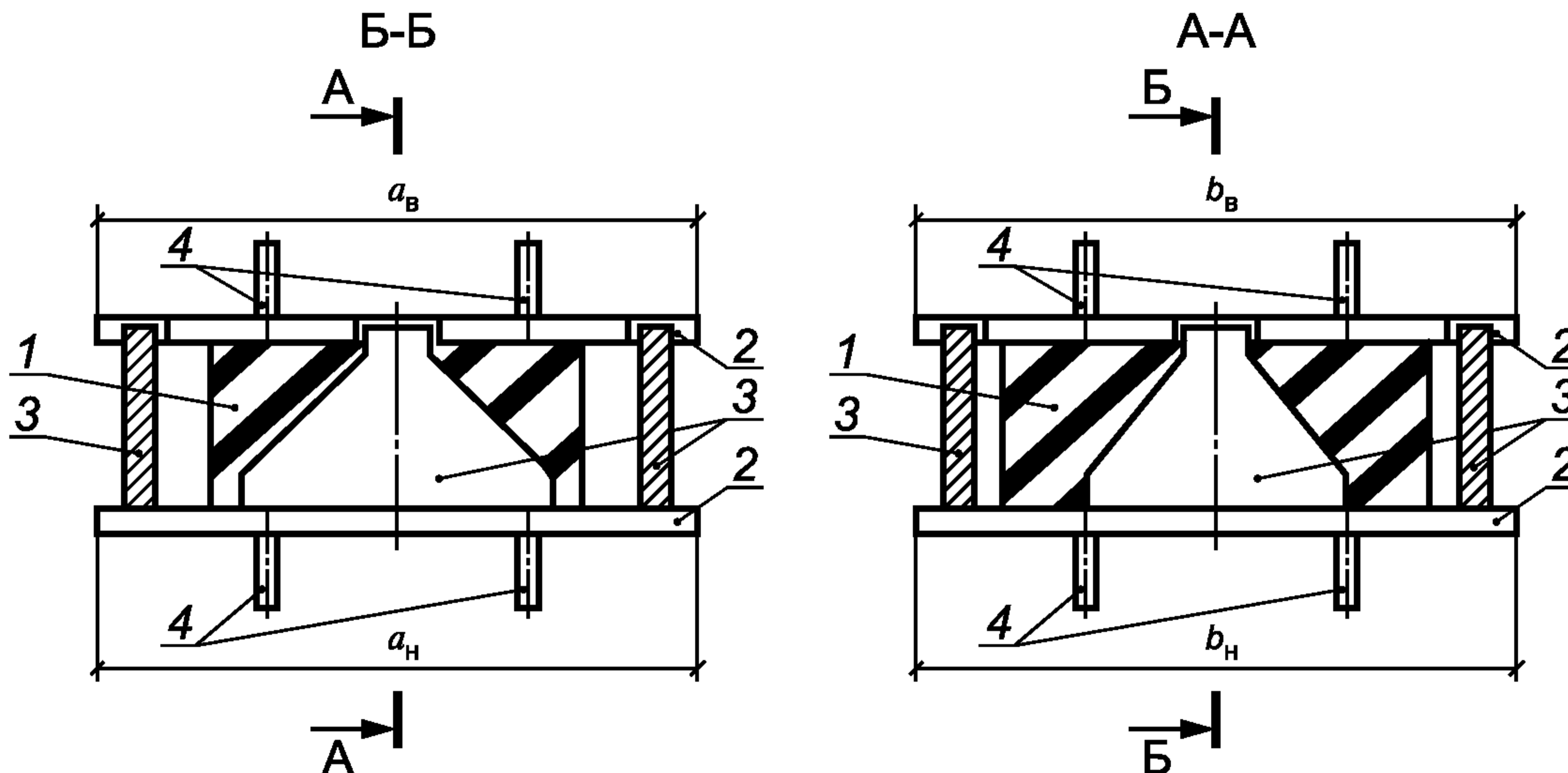
Ограничение перемещения в заданном направлении обеспечивается постановкой упоров на нижней и верхней закладных деталях (см. рисунок 3).



1 — резиновая опорная часть; 2 — закладные детали в пролетном строении и опоре; 3 — ограничители перемещения (упоры); 4 — анкера; a_v , a_n , b_v , b_n — размеры верхней и нижней закладных деталей в плане; H_c — высота опорной части с закладными деталями

Рисунок 3 — Линейно-подвижная опорная часть (принципиальная схема)

4.5 Неподвижную опорную часть выполняют с постановкой упоров со всех сторон (см. рисунок 4).



1 — резиновая опорная часть; 2 — закладные детали в пролетном строении и опоре; 3 — ограничители перемещения (упоры); 4 — анкера; a_v , a_n , b_v , b_n — размеры верхней и нижней закладных деталей в плане; H_c — высота опорной части с закладными деталями

Рисунок 4 — Неподвижная опорная часть (принципиальная схема)

5 Технические требования

5.1 Нагрузки и воздействия на резиновые опорные части

5.1.1 Резиновые опорные части в зависимости от их размеров должны воспринимать опорные давления в пределах 0,15—12 МН. Значение расчетного опорного давления определяют, принимая рас-

четное сопротивление резиновых опорных частей при осевом сжатии равным $R_t = 15$ МПа. Значение расчетного опорного давления должно быть указано в заказе на изготовление опорной части.

5.1.2 Перемещения, обеспечиваемые опорными частями при воздействии на них вертикальных, горизонтальных нагрузок, перепада температуры, усадки и ползучести (в общем случае), определяются деформациями сдвига опорной части, которые получают как произведение суммарной толщины резины в опорной части и тангенса угла ее сдвига. Расчетное сопротивление резины сдвигу при внецентренном сжатии опорной части со сдвигом принимают равным $R_t = 5$ МПа. Значения тангенса угла сдвига не должны превышать величин, приведенных в таблице 1.

Т а б л и ц а 1 — Значения тангенса угла сдвига опорной части при различных нагрузках и воздействиях

Нагрузки и воздействия	Значение тангенса угла сдвига
Постоянные и перепад температур, усадка, ползучесть бетона (статические)	0,7
Временные (динамические)	0,3
Статические и динамические	0,9

5.2 Физико-механические показатели опорных частей

Резиновые опорные части в зависимости от примененной для их изготовления марки резины должны иметь физико-механические показатели, приведенные в таблице 2.

Т а б л и ц а 2 — Физико-механические показатели опорных частей

Наименование показателей	Нормы для резиновых опорных частей на основе каучуков			Метод испытания
	Изопреновый с дивиниловым	Хлоропреновый с нитрильным	Бутилкаучук с этиленпропиленовым	
1 Условная прочность при сдвиге, МПа, не менее	3,0			Приложение Г
2 Тангенс угла сдвига при разрушающей нагрузке, не менее	4,0	4,0	2,6	Приложение Г
3 Модуль сдвига, МПа	0,46—0,70	0,56—1,12	0,50—0,90	Приложение Д
4 Изменение показателей, %, после термического старения в течение $(24 \pm 0,5)$ ч при температуре, °С				По ГОСТ 9.024
4.1 Условная прочность при сдвиге, МПа	± 40	± 40	± 40	Приложение Г
4.2 Тангенс угла сдвига при разрушающей нагрузке	± 40	± 20	± 20	Приложение Г
4.3 Модуль сдвига	± 40	± 30	± 40	Приложение Д
5 Прочность при испытании на сжатие при нагрузке не менее 90 МПа	Не должно быть разрушений			По ГОСТ 9.024

5.3 Конструктивные требования

5.3.1 При назначении размеров резиновых опорных частей длины сторон следует принимать, как правило, кратными 50 мм. Размеры сторон опорных частей в плане должны быть не менее 100 мм.

5.3.2 Рекомендуемые размеры резиновых всесторонне подвижных опорных частей приведены в приложении А.

5.3.3 Рекомендуемые размеры линейно-подвижных и неподвижных опорных частей приведены в приложении Б.

5.3.4 Размеры опорных частей, принятые в технической документации, могут отличаться от приведенных в приложениях А и Б, исходя из полученных расчетом параметров в соответствии с действующими нормативными документами и характеристиками применяемых резин для изготовления опорных частей.

Разрешенные допуски в линейных размерах резиновых опорных частей: — 2 мм/ + 4 мм.

Допуски в размерах опорных частей по высоте и разность высот противоположных граней: — 1 мм.

5.3.5 Толщины верхнего и нижнего наружных слоев резины должны быть не менее 2,5 и не более 4,5 мм. Допуски для толщин: — 0/ + 2 мм.

5.3.6 Толщины внутренних слоев резины в опорной части должны быть одинаковыми. В зависимости от размеров опорных частей в плане их принимают по расчету равными 8, 12, 16, 20 мм (см. приложения А, Б). Допуски по толщине внутренних слоев резины принимают по таблице 3.

Таблица 3 — Допуски по толщине внутренних слоев резины в опорных частях

В миллиметрах

Толщина слоя	8	12	16—20
Допуск	± 1,0	± 1,5	± 2,0

5.3.7 Толщины боковых слоев резины, измеренные от края опорной части до торцов промежуточных стальных листов, должны составлять не менее 4 и не более 10 мм. Допуски для этих толщин: —1 мм/ +2 мм.

5.3.8 Вертикальные грани опорных частей могут иметь наклон в пределах допуска, установленного для толщины бокового слоя резины.

5.3.9 Допуски в линейных размерах стальных армирующих листов: —1 мм/ + 2мм.

5.3.10 Толщины армирующих стальных листов не должны быть меньше 2 мм. Допуски по толщине армирующих стальных листов: при толщине до 4 мм:

—0,4 мм/ + 0,8 мм, при толщине более 4 мм: —0,4 мм/ + 1,1 мм.

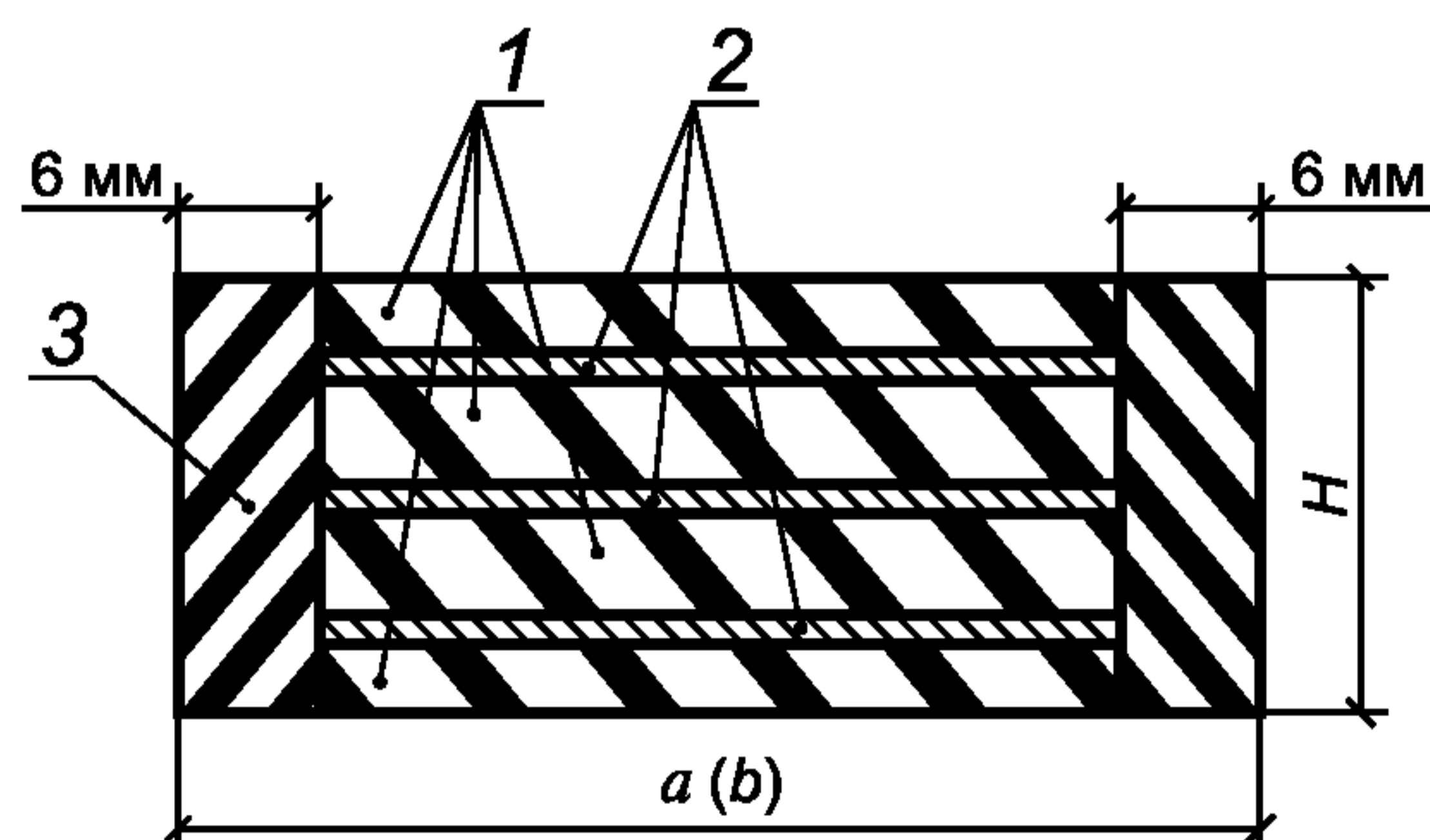
Допускается выполнять в стальных листах необходимые технологические отверстия. Толщину наружных стальных листов принимают не менее 15 мм при толщинах слоев резины до 8 мм. При больших толщинах слоев резины минимальная толщина наружных стальных листов должна составлять 18 мм.

5.4 Требования стойкости к внешним воздействиям

5.4.1 Резиновые опорные части должны обеспечивать без разрушения восприятие вертикальных и горизонтальных нагрузок и воздействий в соответствии с 5.1.1—5.1.2.

5.4.2 Материал опорных частей (резина) должен быть морозостойким, т. е. соответствующим климатической зоне района строительства.

5.4.3 Опорные части должны быть изготовлены из озоностойкой резины. В случае применения для изготовления опорных частей свето- и озоностойкой резины или натурального каучука на боковых сторонах опорной части устраивают защитный слой из озоностойкой резины толщиной не менее 6 мм (см. рисунок 5), вулканизируемой в процессе вулканизации опорной части.



1 — свето- и озоностойкая резина; 2 — стальные листы; 3 — защитный слой из озоностойкой резины; a , b — размеры опорной части в плане; H — высота опорной части

Рисунок 5 — Устройство бокового защитного слоя на опорной части, выполненной из свето- и озоностойкой резины (принципиальная схема)

5.4.4 Незащищенные резиной стальные элементы резиновых опорных частей (см. рисунки 2, 3, 4) следует защищать от коррозии в соответствии с требованиями действующих нормативных документов и технической документации. Защиту наружных стальных листов, упоров, закладных деталей следует выполнять после струйно-абразивной очистки комбинированным металлизационно-лакокрасочным покрытием, состоящим из металлизационного цинкового покрытия с последующим нанесением лакокрасочных материалов. Толщина цинкового слоя должна составлять 60—100 мкм.

Не подлежат защите от коррозии поверхности стальных элементов, контактирующие с бетоном.

5.5 Требования к сырью и материалам

5.5.1 Материалы для изготовления резиновых опорных частей должны быть указаны в проектной документации. В качестве исходного сырья для резиновой смеси не допускается применение восстановленных и вулканизированных каучуков.

5.5.2 Для изготовления резиновых опорных частей применяют составы резин в соответствии с утвержденной в установленном порядке рецептурой предприятия-изготовителя с использованием комбинаций каучуков, указанных в таблице В.3 приложения В, обеспечивающих физико-механические показатели резины, приведенные в таблице В.1 приложения В. Применение других каучуков допускается после проведения соответствующих типовых испытаний, предусмотренных нормативными документами.

5.5.3 Резины для опорных частей в вулканизированном состоянии должны иметь показатели модуля сдвига G в соответствии с таблицей В.2 приложения В.

5.5.4 Стальные листы для армирования резиновых опорных частей выполняют из углеродистой стали с нормативным сопротивлением по пределу текучести не менее 280 МПа (см. ГОСТ 380, ГОСТ 535, ГОСТ 1050).

Стальные листы армирования резиновых опорных частей должны иметь чистую поверхность без окалины и ржавчины. На поверхности листов допускаются легкая рябина, легкие царапины, отпечатки от валков, мелкие поры — в пределах половины допуска на толщину листа.

5.5.5 Нижние и верхние стальные листы, упоры, закладные детали линейно-подвижных и неподвижных опорных частей изготавливают из сталей в соответствии с таблицей 4.

Т а б л и ц а 4 — Марки сталей для закладных деталей, нижних и верхних листов, упоров опорных частей

Деталь	Марка стали	Нормативный документ
Нижние и верхние листы, закладные детали, упоры	Обычное исполнение 15ХСНД-2	ГОСТ 19903
	Северное исполнение 15ХСНД-3	ГОСТ 6713
	09Г2С	ГОСТ 19281
	10ХСНД	ГОСТ 7350

5.5.6 На стальные листы опорных частей перед вулканизацией наносят клей системы Хемосил.

5.6 Требования к сварным соединениям

5.6.1 Качество сварных швов в соединениях стальных элементов линейно-подвижных и неподвижных опорных частей должно соответствовать требованиям ГОСТ 3242, ГОСТ 14098, ГОСТ 5264.

5.6.2 Швы сварных соединений и стальные детали должны быть очищены от шлака, брызг сварки и натеков металла. Механическую обработку швов проводят способами, не оставляющими на поверхностях зарубок, надрезов и других дефектов.

5.6.3 Допускаемые отклонения размеров сечения шва сварных соединений от проектных не должны превышать значений, указанных в ГОСТ 14098, ГОСТ 5264.

6 Изготовление опорных частей и правила приемки

6.1 Опорные части должны изготавливаться в соответствии с проектной документацией по технологическому регламенту предприятия-изготовителя, утвержденному в установленном порядке.

6.2 Опорные части должны быть приняты службой технического контроля предприятия-изготовителя.

6.3 Резиновые опорные части к приемке предъявляют партиями. Партией считают опорные части одного типоразмера числом не более 500 шт. или изготовленные в период не более 2 мес с использованием одной марки резины, клеев и арматуры, сопровождаемые одним документом о качестве опорных частей.

6.4 Опорные части, изготовленные из резиновых смесей путем их армирования и вулканизации в пресс-формах, должны иметь физико-механические показатели, приведенные в таблице 2.

6.5 Проверку соответствия качества резин и опорных частей требованиям настоящего стандарта проводят при приемо-сдаточных, периодических и типовых испытаниях. Показатели, подлежащие про-

верке, объем и частота испытаний приведены в таблице 5. Допускается статистический приемочный контроль в соответствии с ГОСТ 18242. План контроля выбирают по согласованию между изготовителем и потребителем.

Таблица 5 — Вид и объем испытаний резиновой смеси и резиновых опорных частей

Наименование испытания свойств резины и опорных частей	Требования (ссылка на раз- делы, пункты, приложения настоящего стандарта)	Объем выборки	Вид испытаний		
			Приемо- сдаточные	Перио- дические	Типо- вые
1 Физико-механические показатели резино- вой смеси 1.1 Условная прочность при разрыве 1.2 Относительное удлинение при разрыве 1.3 Твердость: - в единицах IRHD - в единицах по Шору А	Приложение В, таблица В.1: показатель 1 показатель 2 показатель 3	Каждая закладка резиновой смеси	+ + + +	— — — —	+ + + +
2 Прочность связи резины с металлом при отрыве	Приложение В, таблица В.1: показатель 4	Каждая партия клея, но не реже одного раза в ме- сяц	—	+	+
3 Изменение показателей резиновой смеси после термического старения 3.1 Условная прочность при разрыве 3.2 Относительное удлинение при разрыве 3.3 Твердость: - в единицах по Шору А	Приложение В, таблица В.1: показатель 7.1 показатель 7.2 показатель 7.3	Один раз в пол- года три текущие закладки	— — —	+ + +	+ + +
4 Температурный предел хрупкости резины	Приложение В, таблица В.1: показатель 6	Один раз в пол- года три текущие закладки	—	+	+
5 Стойкость к воздействию озона	Приложение В, таблица В.1: показатель 8	Один раз в пол- года три текущие закладки	—	+	+
6 Относительная остаточная деформация резины при сжатии после старения	Приложение В, таблица В.1: показатель 5	На трех опорных частях от партии	—	+	+
7 Внешний вид опорных частей, в том числе под нагрузкой	Раздел 7, приложение Е	Сплошной кон- троль	+	—	+
8 Размеры опорных частей	5.3.4, приложе- ния А, Б	При приемке но- вых и отремонти- рованных пресс- форм	—	+	+
9 Толщины слоев резины в опорных частях (промежуточных, наружных, защитных)	5.3.5—5.3.7	Три опорные ча- сти от партии	+	—	+
10 Условная прочность резиновой опорной части при сдвиге	Таблица 2: показатель 1	Три опорные ча- сти от партии	+	—	+
11 Тангенс угла сдвига резиновой опорной части при разрушающей нагрузке	Таблица 2: показатель 2	Три опорные ча- сти от партии	+	—	+
12 Модуль сдвига резиновой опорной части	Таблица 2: показатель 3	Три опорные ча- сти от партии	+	—	+

Окончание таблицы 5

Наименование испытания свойств резины и опорных частей	Требования (ссылка на раз- делы, пункты, приложения настоящего стандарта)	Объем выборки	Вид испытаний		
			Приемо- сдаточные	Перио- дические	Типо- вые
13 Изменение показателей резиновых опорных частей после термического старения 13.1 Условная прочность при сдвиге 13.2 Тангенс угла сдвига при разрушающей нагрузке 13.3 Модуль сдвига	Таблица 2: показатель 4.1 показатель 4.2 показатель 4.3	Один раз в месяц на образцах от трех резиновых опорных частей	— — — —	+ + + +	+ + + +
14 Прочность резиновой опорной части на сжатие	Таблица 2: показатель 5	Один раз в месяц на образцах от трех резиновых опорных частей	—	+	+
15 Плотность резины опорной части	Приложение В, таблица В.1: показатель 9	Одна закладка от суточной выработки	+	—	+
<p>Примечания</p> <p>1 Набор данных по показателю 13 настоящей таблицы проводят на изделиях, площадь которых позволяет изготовить удвоенное число образцов.</p> <p>2 По показателям 1, 4, 3.3, 5, 13 настоящей таблицы определение обязательно.</p> <p>3 «+» — испытания проводят; «—» — испытания не проводят.</p> <p>4 Если объем партии менее 150 шт., изготовленных в течение 2 мес, то объем выборки для испытаний — 2 шт.</p>					

6.6 Размеры опорной части обеспечиваются пресс-формой. Контроль пресс-форм проводят при приемке новых, а также после их ремонта. Входной и периодический контроль пресс-форм осуществляют по отпрессованным резиновым опорным частям.

6.7 При получении неудовлетворительных результатов испытаний по какому-либо показателю таблицы 5, кроме внешнего вида, по нему проводят повторные испытания на удвоенной выборке опорных частей, взятых из той же партии. Результаты повторных испытаний являются окончательными и распространяются на всю партию.

6.8 При получении неудовлетворительных результатов приемо-сдаточных испытаний на удвоенном числе опорных частей партию (закладку резиновой смеси) забраковывают и изолируют от годных. Выявляют причины несоответствия требованиям настоящего стандарта. Результаты выявления причин несоответствия партии требованиям настоящего стандарта и принятые меры отражают в акте об анализе и устранении дефектов и их причин.

Решение об использовании окончательно забракованной продукции принимает руководитель предприятия-изготовителя.

6.9 При получении неудовлетворительных результатов повторных периодических испытаний испытания по этому показателю переводят в приемо-сдаточные до получения положительных результатов не менее чем на трех партиях резиновых опорных частей или трех закладках резиновой смеси подряд.

После получения положительных результатов испытания вновь переводят из приемо-сдаточных в периодические.

6.10 Результаты испытаний следует хранить в течение пяти лет в службе, выполняющей испытания.

6.11 Типовые испытания проводят при применении новых марок резины и клеев в соответствии с требованиями ГОСТ 9.707.

6.12 Приемочные и квалификационные испытания выполняют в соответствии с ГОСТ 15.001.

6.13 Входной контроль резиновых опорных частей потребитель проводит в соответствии с требованиями настоящего стандарта.

7 Методы контроля

7.1 Размеры опорных частей в плане соответствуют размерам пресс-форм. Их проверяют периодически в порядке контроля пресс-форм (допуски — см. 5.3.4).

7.1.1 Ширину и длину (диаметр) резиновой опорной части измеряют металлической линейкой (по ГОСТ 427) с пределами измерений 0—300 мм, 0—500 мм, ценой деления 1,0 мм, погрешностью $\pm 0,1$ мм.

Высоту опорной части измеряют штангенциркулем (по ГОСТ 166) с пределами измерений 0—125 мм, ценой деления 0,1 мм. Измеряют каждую из четырех сторон на расстоянии $(10 + 1)$ мм от края опорной части. За результат измерения принимают среднее арифметическое четырех измерений.

7.2 Внешний вид резиновых опорных частей контролируют визуально.

7.2.1 На поверхностях опорных частей не допускаются:

- отслоения резины от стальных листов;
- трещины в резине;
- оголение стальных листов;
- срезы глубиной более 2 мм числом более 3 шт.;
- отпечатки высотой более 2 мм;
- облой по месту разъема пресс-формы более 5 мм;
- углубления и следы от выпавших включений в резине глубиной более 1,5 мм числом более 3 шт.;
- недопресс в виде складок глубиной более 1,5 мм, длиной более 30 мм числом более 2 шт.;
- недопресс на любой поверхности глубиной более 1,5 мм площадью более 20 см^2 ;
- пузыри глубиной более 1,5 мм числом более 3 шт. общей площадью более 20 см^2 ;
- невыпадающие включения в резине общей площадью более 4 мм^2 .

Наличие указанных дефектов определяют визуально.

7.2.2 На поверхности опорной части допускаются:

- втянутые кромки без оголения стальных листов;
- разнотон по всей поверхности;
- технологические метки площадью до 2 см^2 , выполненные на бумаге или другом материале.

7.3 В срезе резиновой опорной части не допускаются:

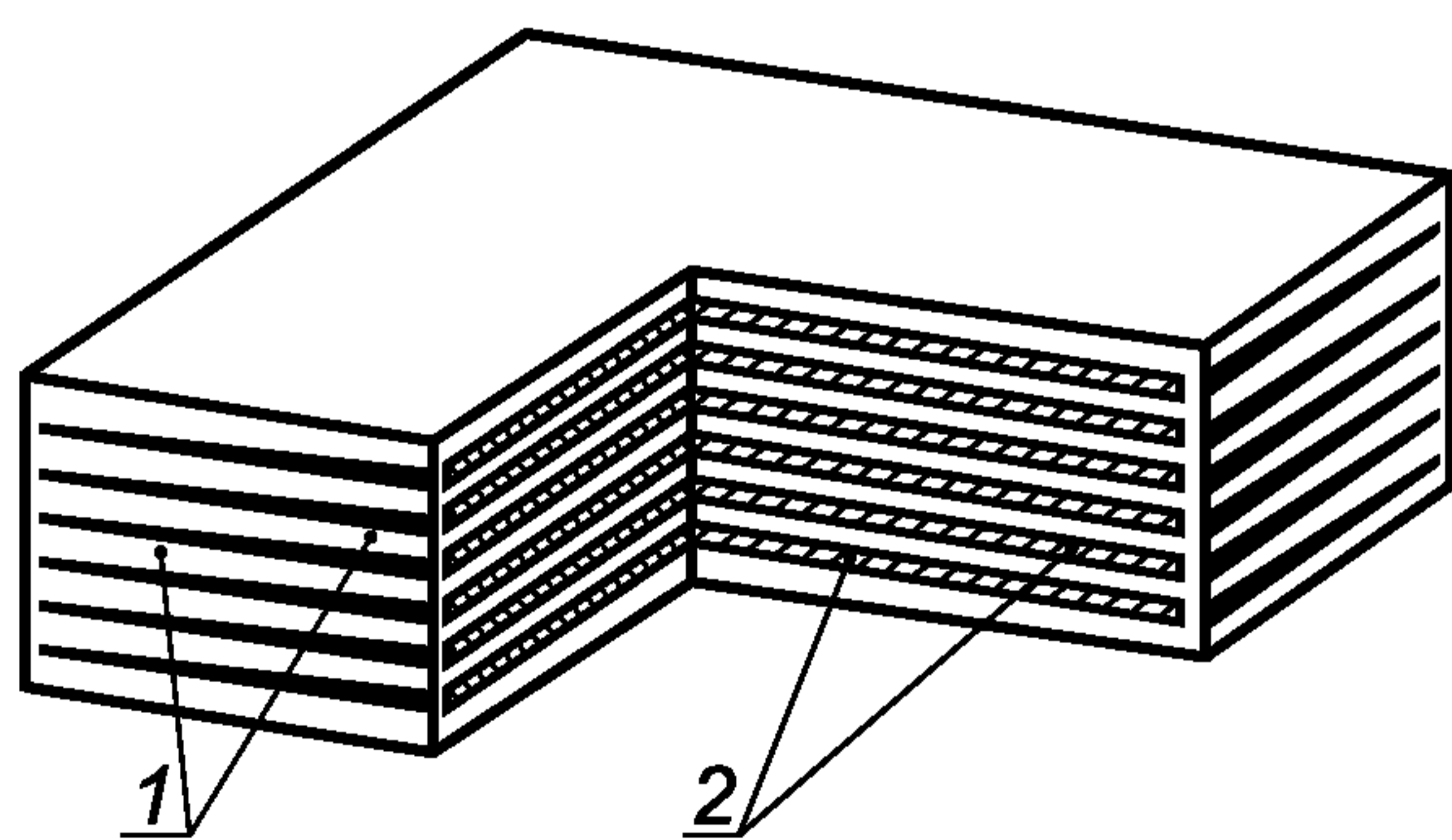
- отслоения резины от стальных листов армирования;
- трещины в резине;
- пористость;
- включения.

Наличие этих дефектов определяют визуально.

7.4 Расположение стальных листов проверяют не менее чем на трех опорных частях от каждой партии. Положение стальных листов определяют с помощью штангенциркуля и масштабной линейки в середине каждой из боковых поверхностей, для чего снимают боковой резиновый слой на участке шириной 5 мм по всей высоте опорной части.

Расстояния между соседними листами по высоте опорной части и толщину боковых защитных слоев резины измеряют с точностью до 0,5 мм. Допуски приведены в таблице 3, а также в 5.3.6, 5.3.7 настоящего стандарта.

7.5 В процессе приемки резиновых опорных частей проверяют прочность крепления резины к металлу, модуль сдвига. Прочность крепления резины к металлическим листам определяют по ГОСТ 209. Метод определения модуля сдвига — по приложению Д.



1 — волны резины; 2 — стальные листы

Рисунок 6 — Нормальный вид боковых поверхностей резиновой опорной части под нагрузкой

7.6 В процессе нагружения опорных частей на прессе проводят наблюдение за деформированием опорной части под нагрузкой в соответствии с 5.1.1. Метод проведения испытания — по приложению Е.

При действии допускаемой вертикальной нагрузки одна или несколько боковых сторон опорной части должны иметь волнистую поверхность. При этом число горизонтально расположенных волн должно быть равно числу промежуточных слоев резины в опорной части (см.

рисунок 6), гребень волны должен располагаться примерно посередине каждого слоя резины, а впадина — в месте расположения торцов стальных листов, которыми армирована опорная часть. После снятия нагрузки опорная часть должна восстанавливаться до первоначальной формы.

Недопустимым является: общее искривление боковых поверхностей, наличие местных выпучиваний резины и непроклеев по торцам стальных листов в виде мостиков резины, объединяющих рядом расположенные резиновые волны. Эти критические дефекты являются скрытыми и проявляются при действии постоянных и временных нагрузок. При обнаружении таких дефектов опорную часть выбраковывают (см. рисунки 7, 8, 9).

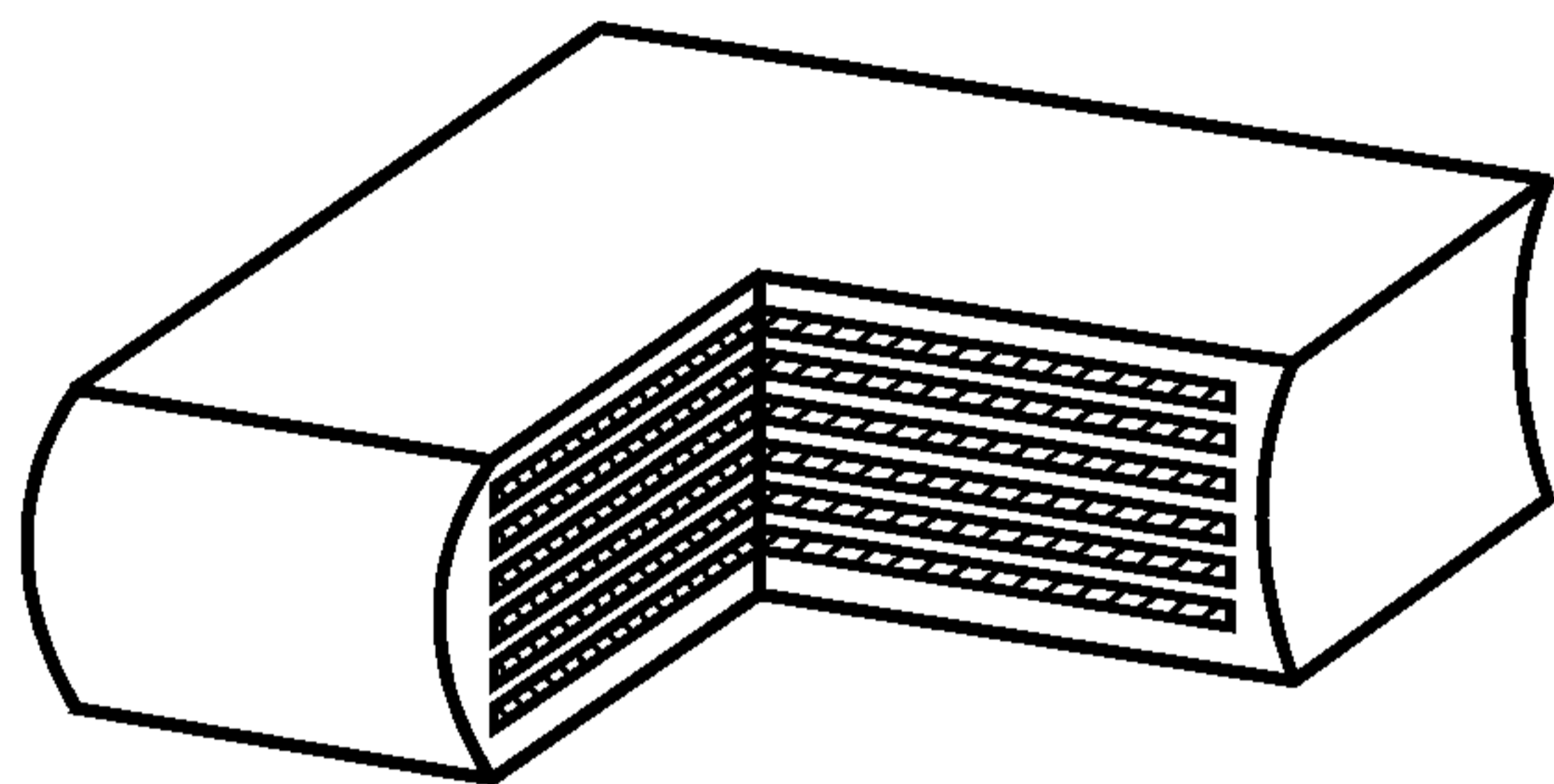
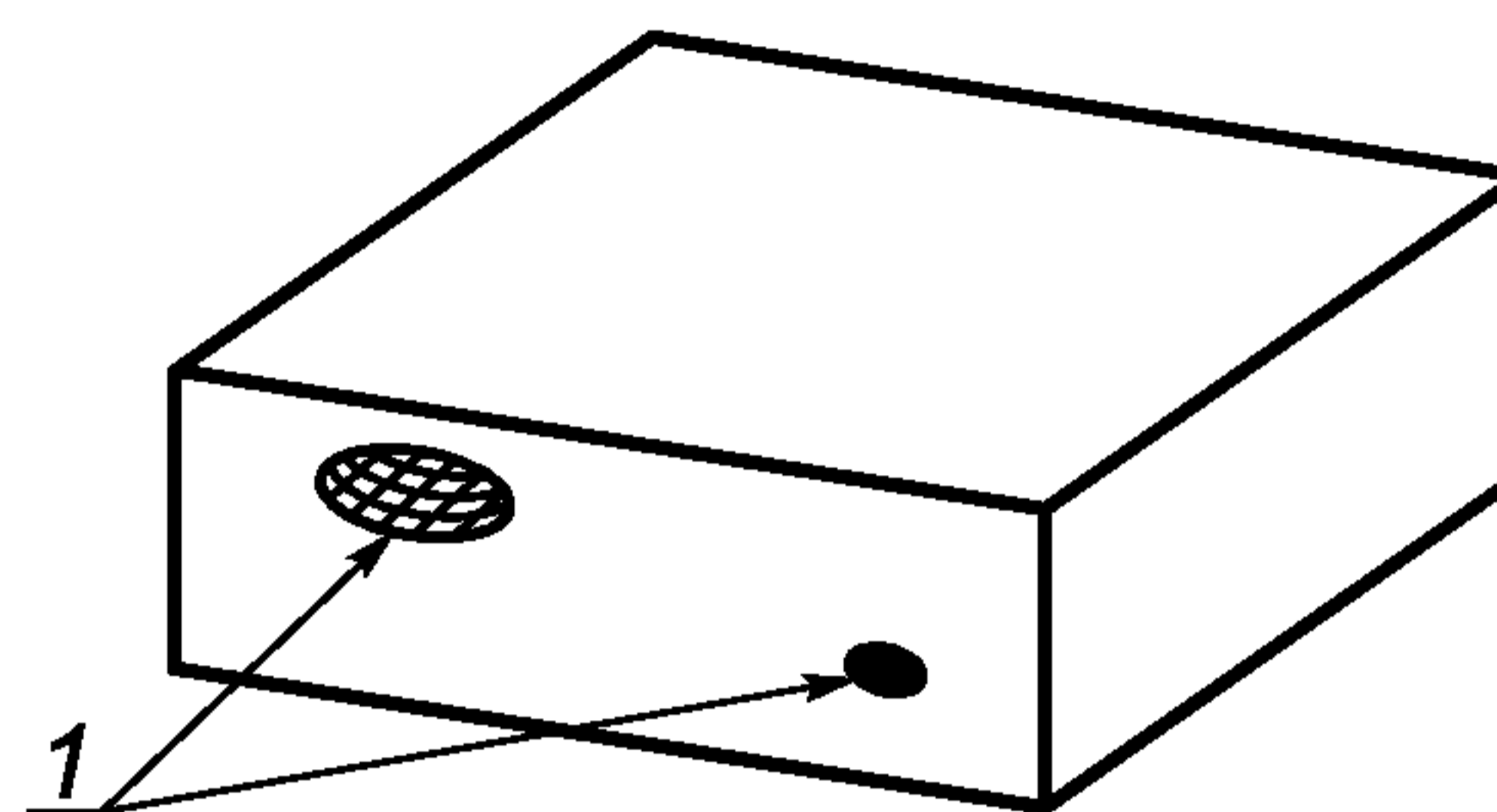


Рисунок 7 — Вид недопустимых общих искривлений боковых поверхностей резиновой опорной части под нагрузкой

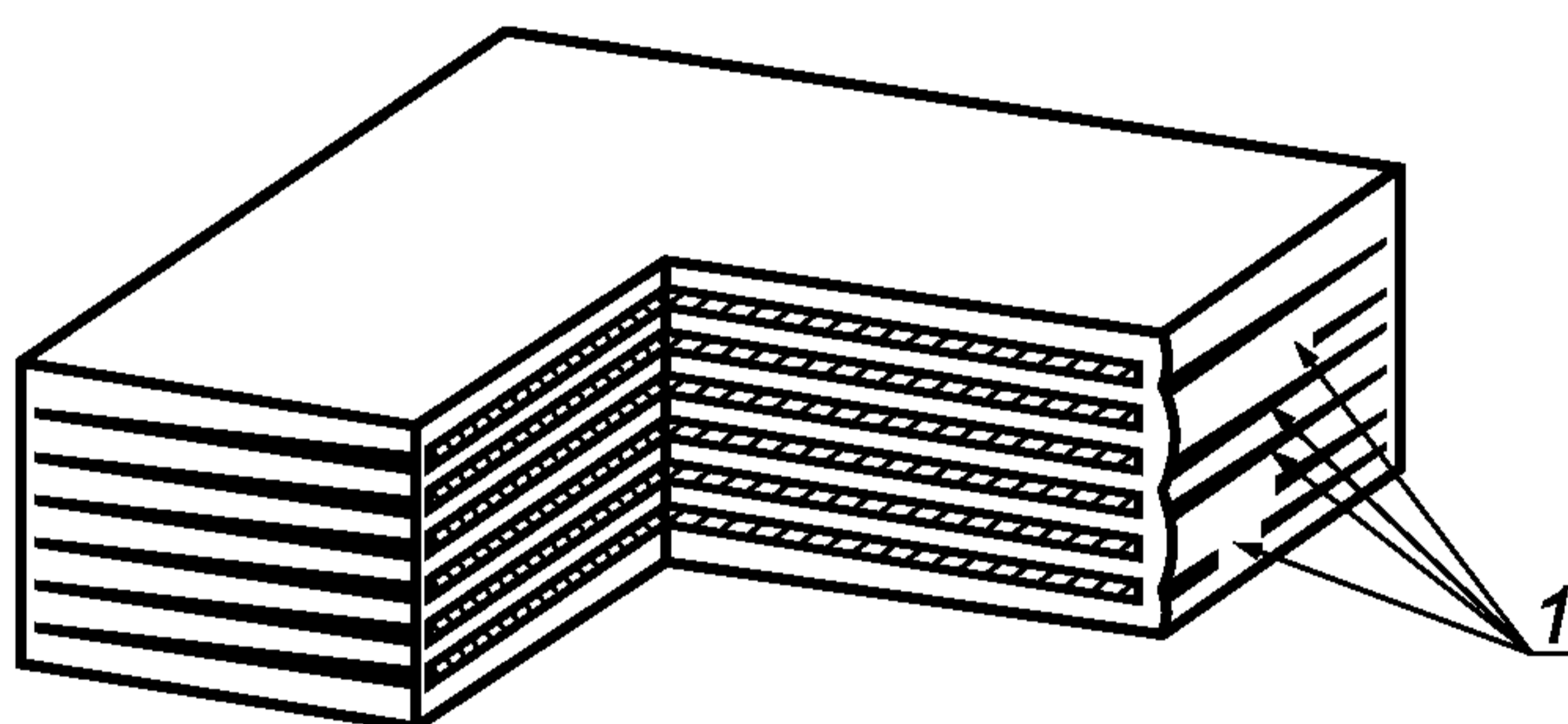


1 — местные выпучивания (желваки)

Рисунок 8 — Вид боковых поверхностей резиновой опорной части, имеющих недопустимые местные выпучивания резины под нагрузкой

1 — мостики резины

Рисунок 9 — Вид боковых поверхностей резиновой опорной части с непроклеем по торцам стальных листов под нагрузкой



8 Маркировка

8.1 На внутренней стороне одной из боковых поверхностей пресс-формы, используемой для изготовления опорных частей, должны быть выгравированы: условное обозначение предприятия-изготовителя и марка опорной части, которые отпечатываются при вулканизации резины на поверхности опорной части.

8.2 При отсутствии маркировки — оттиска с пресс-формы на боковую поверхность каждой опорной части марка должна быть нанесена масляной краской.

8.3 В обозначении марки в соответствии со стандартом организации-заказчика (проектировщика) должны быть указаны: марка резины, размеры опорной части в плане и ее высота, толщина промежуточных слоев резины.

8.4 На принятые службой технического контроля изделия ставят штамп службы технического контроля.

9 Упаковка

9.1 Специальная упаковка для опорных частей не требуется. В отдельных случаях вид упаковки оговаривается с каждым конкретным заказчиком.

Резиновые опорные части укладывают в стопы и каждую стопу перевязывают крестообразно любым упаковочным материалом, исключая повреждение резины. Масса одного упаковочного места не должна превышать 50 кг.

9.2 Каждая партия опорных частей сопровождается паспортом, удостоверяющим их качество, с указанием результатов контроля или подтверждающим соответствие резиновых опорных частей требованиям стандарта организации (технических условий).

9.3 Каждая отправляемая заказчику партия резиновых опорных частей должна иметь документ со штампом службы технического контроля о приеме с указанием:

- предприятия-изготовителя;
- марки опорной части, их числа, марки резины;
- даты изготовления (год, месяц);
- номера стандарта организации (технических условий), по которому изготовлены опорные части;
- массы упаковочного места (при поставке в стопах или упаковке).

10 Транспортирование и хранение

10.1 Транспортирование резиновых опорных частей может осуществляться любым видом транспорта при условии предохранения их от загрязнений и повреждений в соответствии с действующими правилами для данного вида транспорта.

10.2 При хранении резиновые опорные части должны быть защищены от воздействия солнечных лучей. Их необходимо складировать на расстоянии не менее 1 м от отопительных приборов и беречь от воздействия кислот, щелочей и других разрушающих резину веществ.

11 Гарантии изготовителя

11.1 Предприятие-изготовитель гарантирует соответствие резиновых опорных частей требованиям настоящего стандарта при соблюдении правил транспортирования, хранения и эксплуатации.

11.2 Гарантийный срок хранения резиновых опорных частей — три года с момента изготовления.

11.3 Срок для предъявления претензий заводу-изготовителю при обнаружении скрытых дефектов, предусмотренных настоящим стандартом, — пять лет со дня сдачи мостового сооружения в эксплуатацию, но не более восьми лет со дня изготовления опорной части.

11.4 Прогнозируемый срок службы резиновых опорных частей — не менее срока службы пролетного строения, под которым они установлены.

12 Установка резиновых опорных частей

Перед установкой опорных частей необходимо выполнить их освидетельствование с составлением акта. Мероприятия, которые следует выполнить при приемке опорных частей и установке их на место, — в соответствии с приложением Ж.

Приложение А
(справочное)

Стандартные размеры всесторонне подвижных резиновых опорных частей

Таблица А.1

В миллиметрах

Размеры в плане $a \times b$ или D	Высота H		Суммарная толщина слоев резины C_p		Толщина слоев резины c_p	Толщина стальных листов c_l	Число слоев резины	
	min	max	min	max			min	max
100 × 150	30	41	16	24	8	3	2	3
100 × 200	30	41	16	24	8	3	2	3
150 × 200	30	52	16	32	8	3	2	4
Ø200	30	52	16	32	8	3	2	4
150 × 250	30	52	16	32	8	3	2	4
150 × 300	30	52	16	32	8	3	2	4
Ø250	30	52	16	32	8	3	2	4
200 × 250	41	74	24	48	8	3	3	6
200 × 300	41	74	24	48	8	3	3	6
200 × 350	41	74	24	48	8	3	3	6
Ø300	41	74	24	48	8	3	3	6
200 × 400	41	74	24	48	8	3	3	6
250 × 300	41	85	24	56	8	3	3	7
Ø350	41	85	24	56	8	3	3	7
250 × 400	41	85	24	56	8	3	3	7
300 × 400	57	105	36	72	12	4	3	6
Ø400	57	105	36	72	12	4	3	6
300 × 500	57	105	36	72	12	4	3	6
Ø450	57	105	36	72	12	4	3	6
300 × 600	57	105	36	72	12	4	3	6
350 × 450	57	121	36	84	12	4	3	7
Ø500	57	121	36	84	12	4	3	7
400 × 500	73	137	48	96	12	4	4	8
Ø550	73	137	48	96	12	4	4	8
400 × 600	73	137	48	96	12	4	4	8
450 × 600	73	153	48	108	12	4	4	9
Ø600	73	153	48	108	12	4	4	9
500 × 600	73	169	48	120	12	4	4	10
Ø650	73	169	48	120	12	4	4	10
600 × 600	94	199	64	144	16	5	4	9
Ø700	94	199	64	144	16	5	4	9
600 × 700	94	199	64	144	16	5	4	9
Ø750	94	199	64	144	16	5	4	9
700 × 700	94	220	64	160	16	5	4	10
Ø800	94	220	64	160	16	5	4	10
700 × 800	94	220	64	160	16	5	4	10
Ø850	94	220	64	160	16	5	4	10
800 × 800	110	285	80	220	20	5	4	10
Ø900	110	285	80	220	20	5	4	10
900 × 900	110	285	80	220	20	5	4	11

Приложение Б
(справочное)

Стандартные размеры линейно-подвижных и неподвижных опорных частей

Таблица Б.1

В миллиметрах

Всесторонне подвижная опорная часть		Неподвижная опорная часть			Опорная часть, линейно-подвижная в продольном направлении				Опорная часть, линейно-подвижная в поперечном направлении				Суммарная высота опорной части со стальной конструкцией
Размеры		Размеры опорной части в плане			Допускаемое перемещение	Размеры опорной части в плане			Допускаемое перемещение	Размеры опорной части в плане			
В плане	Высота												
$a \times b$	H	a_B, a_H	b_B	b_H	$U_a(\pm)$	b_B, b_H	a_B	a_H	$U_b(\pm)$	a_B, a_H	b_B	b_H	
100 × 100	14	110	230	200	7	110	180	200	10	110	220	210	54
	21				11		200	200					61
	28				14		210	210					68
	35				16		220	220					75
	42				18		230	220					82
100 × 150	14	110	265	235	7	160	180	200	10	110	260	250	54
	21				11		200	200					61
	28				14		210	210					68
	35				16		220	220					75
	42				18		230	220					82
150 × 200	21	160	330	300	11	210	240	250	10	160	310	300	61
	28				14		260	260					68
	35				18		270	270					75
	42				21	290	270	82					
	49				23	300	280	89					
	56				25	300	280	96					
	63				27	310	290	103					
200 × 250	30	210	370	350	15	260	310	310	10	210	350	340	70
	41				20		330	320					81
	52				26		360	330					92
	63				30		370	340					103
	74				34		390	350					114
	85				36		400	360					125
200 × 300	30	210	420	400	15	310	310	310	10	210	400	390	70
	41				20		330	320					81
	52				26		350	330					92
	63				30		370	340					103
	74				34		390	350					114
	85				36		400	360					125
200 × 400	30	210	520	500	15	410	310	310	10	210	500	490	70
	41				20		330	320					81
	52				26		350	330					92
	63				30		370	340					103
	74				34		390	350					114
	85				36		400	360					125

Продолжение таблицы Б.1

В миллиметрах

Всесторонне подвижная опорная часть		Неподвижная опорная часть			Опорная часть, линейно-подвижная в продольном направлении				Опорная часть, линейно-подвижная в поперечном направлении				Суммарная высота опорной части со стальной конструкцией
Размеры		Размеры опорной части в плане			Допускаемое перемещение	Размеры опорной части в плане			Допускаемое перемещение	Размеры опорной части в плане			
В плане	Высота												
$a \times b$	H	a_B, a_H	b_B	b_H	$U_a (\pm)$	b_B, b_H	a_B	a_H	$U_b (\pm)$	a_B, a_H	b_B	b_H	H_c
250 × 400	41	260	520	500	20	410	380	370	10	260	500	500	81
	52				26		400	380					92
	63				32		420	390					103
	74				37		450	410					114
	85				40		460	410					125
	96				43		480	420					136
300 × 400	41	310	540	520	20	410	460	440	10	310	520	510	101
	52				26		580	460					112
	63				32		500	470					123
	74				37		520	480					134
	85				43		540	490					145
	96				46		560	500					156
	107				50		570	500					167
	118				52		580	510					178
350 × 450	54	360	610	570	27	460	550	530	10	360	570	560	114
	69				34		580	540					129
	84				42		610	560					144
	99				50		640	570					159
	114				55		660	580					174
	129				59		680	590					189
	144				63		690	600					204
400 × 500	54	410	680	640	27	510	600	580	10	410	640	630	114
	69				34		630	590					129
	84				42		660	610					144
	99				50		690	620					159
	114				57		720	640					174
	129				62		740	650					189
	144				67		760	660					204
	159				70		770	660					219
450 × 600	54	460	780	740	27	610	650	630	10	460	740	730	124
	69				34		680	640					139
	84				42		710	660					154
	99				50		740	670					169
	114				57		770	690					184
	129				65		800	700					199
	144				70		820	710					214
	159				74		840	720					229
	174				78		860	730					244
500 × 600	54	510	800	740	27	610	700	680	10	510	740	730	134
	69				34		730	690					149
	84				42		760	710					164
	99				50		790	720					179

Всесторонне подвижная опорная часть		Неподвижная опорная часть			Опорная часть, линейно-подвижная в продольном направлении				Опорная часть, линейно-подвижная в поперечном направлении				Суммарная высота опорной части со стальной конструкцией
Размеры		Размеры опорной части в плане			Допускаемое перемещение	Размеры опорной части в плане			Допускаемое перемещение	Размеры опорной части в плане			
В плане	Высота												
$a \times b$	H	a_B, a_H	b_B	b_H	$U_a(\pm)$	b_B, b_H	a_B	a_H	$U_b(\pm)$	a_B, a_H	b_B	b_H	
500 × 600	114	510	800	740	57	610	820	740	10	510	740	730	194
	129				65		850	750					209
	144				72		880	770					224
	159				77		900	780					239
	174				82		920	790					254
	189				86		940	800					269
	204				90		950	800					284
600 × 700	70	610	900	840	35	710	830	790	10	610	840	830	150
	90				46		870	810					170
	110				56		920	840					190
	130				67		960	860					210
	150				77		1000	890					230
	170				88		1040	900					250
	190				93		1070	910					270
	210				100		1090	920					290
	230				105		1130	930					310
700 × 800	70	710	900	960	35	810	950	910	10	710	960	950	150
	90				46		1000	930					170
	110				56		1040	960					190
	130				66		1080	980					210
	150				77		1120	1000					230
	170				88		1160	1020					250
	190				98		1210	1040					270
	210				105		1230	1050					290
	230				112		1260	1070					310
	250				118		1280	1080					330
	270				123		1310	1090					350
800 × 800	79	810	990	950	41	810	1080	1030	10	810	960	950	159
	102				54		1130	1050					182
	125				67		1180	1080					205
	148				79		1230	1100					228
	171				92		1280	1130					251
	194				104		1330	1150					274
	217				115		1380	1170					297
	240				124		1410	1190					320
	263				131		1440	1210					343
	286				138		1470	1220					366
	309				144		1480	1230					389

Окончание таблицы Б.1

В миллиметрах

Всесторонне подвижная опорная часть		Неподвижная опорная часть			Опорная часть, линейно-подвижная в продольном направлении				Опорная часть, линейно-подвижная в поперечном направлении				Суммарная высота опорной части со стальной конструкцией
Размеры		Размеры опорной части в плане			Допускаемое перемещение	Размеры опорной части в плане			Допускаемое перемещение	Размеры опорной части в плане			
В плане	Высота												
$a \times b$	H	a_B, a_H	b_B	b_H	$U_a (\pm)$	b_B, b_H	a_B	a_H	$U_b (\pm)$	a_B, a_H	b_B	b_H	H_C
900 × 900	79	910	1100	1060	41	910	1180	1130	10	910	1050	1040	159
	102				54		1230	1150					182
	125				67		1280	1180					205
	148				79		1330	1200					228
	171				92		1380	1230					251
	194				104		1430	1250					274
	217				117		1480	1280					297
	240				128		1530	1300					320
	263				137		1560	1320					343
	286				145		1590	1330					366
	309				152		1620	1350					389
	332				158		1650	1380					412

Примечание — Опорные части устанавливают короткой стороной в направлении продольной оси пролетного строения.

**Приложение В
(обязательное)**

Характеристики резин

Таблица В.1 — Физико-механические показатели резин

Показатель	Нормы для резин на основе каучуков			Метод испытания
	Изопреновый с дивиниловым	Хлоропреновый с нитрильным	Бутилкаучук с этиленпропиленовым	
1 Условная прочность при растяжении, МПа, не менее	17,0	8,8	11,0	По ГОСТ 270, образец типа I толщиной (2 ± 0,2) мм
2 Относительное удлинение при разрыве, %, не менее	550	250	400	По ГОСТ 270, образец типа I толщиной (2 ± 0,2) мм
3 Твердость: - в международных единицах IRHD, - в единицах по Шору А	55—65 54—64	55—70 55—70	62—72 60—70	По ГОСТ 20403 По ГОСТ 263
4 Прочность связи резины с металлом при отрыве, МПа, не менее	3,0			По ГОСТ 209, метод В
5 Относительная остаточная деформация после старения на воздухе при сжатии образца на (20 ± 2), % в течение (24 ± 0,5) ч, %, не более, при температуре: (100 ± 1) °С (70 ± 1) °С	— 40	80 —	70 —	По ГОСТ 9.029, метод Б
6 Температурный предел хрупкости, °С, не выше Температура воздуха в районе строительства, °С, не ниже	Минус 60 Минус 55*	Минус 48 Минус 40	Минус 50 Минус 50	По ГОСТ 7912
7 Изменение показателей после термического старения в течение (72 ± 0,5) ч при температуре, °С: 7.1 условная прочность при растяжении, % 7.2 относительное удлинение при разрыве, % 7.3 твердость, в единицах по Шору А	70 ± 0,5 От минус 40 до 0 От минус 30 до 0 От минус 5 до 10	100 ± 1 От минус 15 до 30 От минус 45 до 0 От 0 до 15	100 ± 1 От минус 40 до 0 От минус 45 до 0 От минус 2 до 7	По ГОСТ 9.029
8 Стойкость к озонному старению при температуре (40 ± 2) °С при растяжении образца на (20 ± 2) % с объемной долей озона (5,0 ± 0,5) × 10 ⁻⁵	—	Отсутствие трещин		По ГОСТ 9.026
9 Плотность резины, г/см ³	1,14 ± 0,05	1,24 ± 0,05	1,15 ± 0,05	По ГОСТ 267, гидростатический метод

* Применяют с боковым защитным слоем из резины на хлоропреновом каучуке с нитрильным каучуком.

Таблица В.2 — Показатели модуля сдвига G

В мегапаскалях

Резины на основе каучуков	Нагрузки и воздействия	Величины модуля сдвига при температуре, °С				
		Минус 20 и выше	Минус 30	Минус 40	Минус 50	Минус 55
Изопреновый с дивиниловым	Постоянные и временные	0,70	0,70	0,70	0,80	1,00
	Сейсмические	0,90	1,00	1,40	2,20	3,20
Хлоропреновый с нитрильным	Постоянные и временные	0,90	1,10	1,30	—	—
	Сейсмические	1,80	2,50	4,00	—	—
Бутилкаучук с этиленпропиленовым	Постоянные и временные	0,90	1,20	1,40	1,40	—

Таблица В.3 — Основные компоненты в составе резин для изготовления опорных частей

В процентах

Каучуки и ингредиенты	Изопреновый с дивиниловым	Хлоропреновый с нитрильным	Бутилкаучук с этиленпропиленовым
Изопреновый	42	—	—
Дивиниловый	14	—	—
Хлоропреновый	—	22	—
Нитрильный	—	22	—
Бутилкаучук	—	—	25
Этиленпропиленовый	—	—	22
Наполнители, не более	30	40	40
Противостарители, не менее	3,0	3,0	1,0
Сера, в пределах	1,0—2,0	0,5—2,0	0,5—1,0
Окись цинка, не менее	8,0	2,0	2,0

**Приложение Г
(обязательное)**

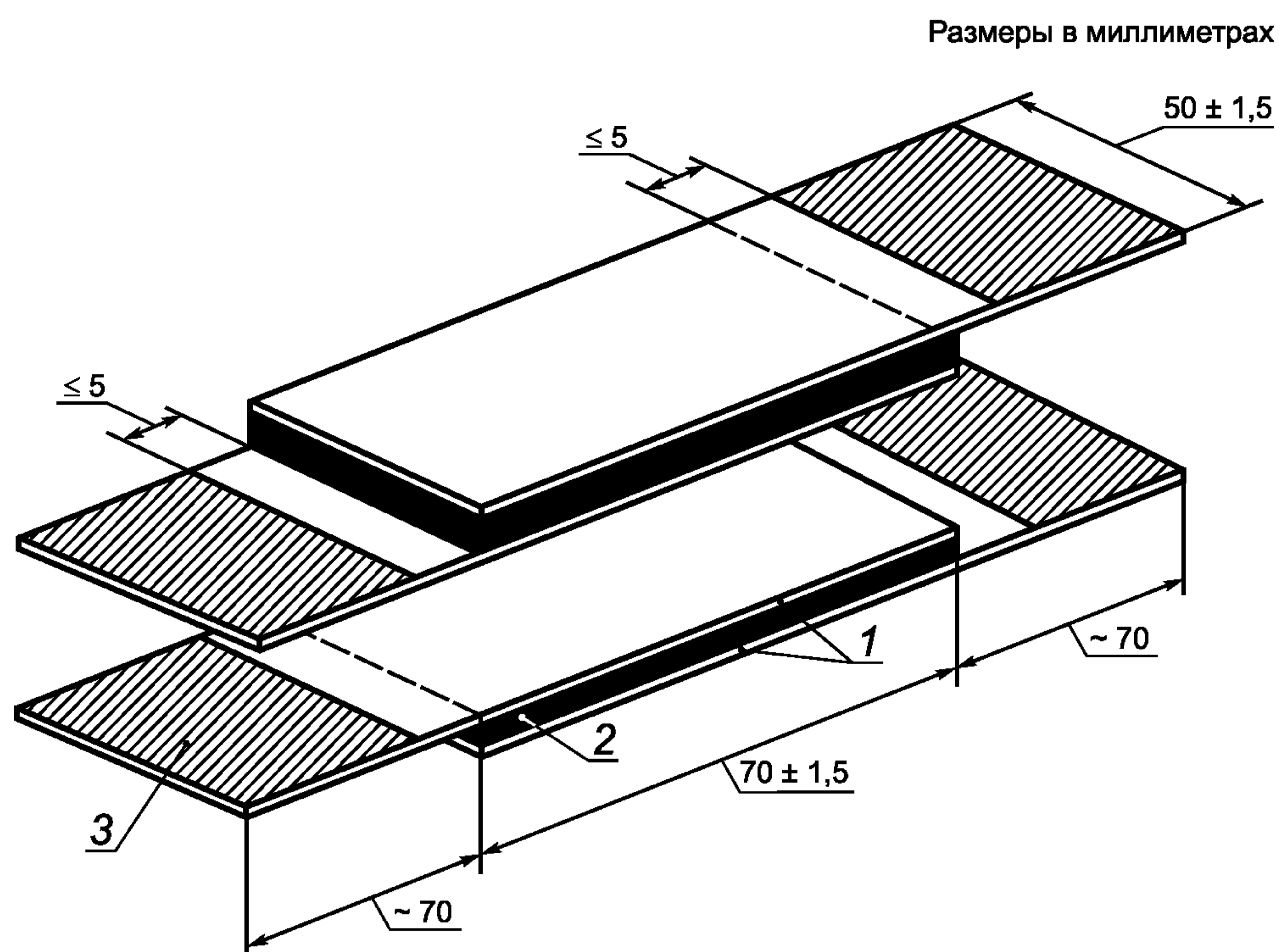
Метод определения условной прочности образцов из резиновых опорных частей при сдвиге и тангенса угла сдвига при разрушающей нагрузке

Г.1 В соответствии с настоящим приложением определяют следующие физико-механические показатели: прочность на сдвиг и величину тангенса угла сдвига при разрушении резиновой опорной части.

Г.2 Образцы для испытаний

Г.2.1 Образцы для испытания вырезают из готовых резиновых опорных частей. Их размеры принимают в соответствии с рисунком Г.1.

В слоях резины образцов наличие пор и других посторонних включений не допускается.



1 — стальные листы; 2 — слой резины; 3 — зона стального листа с удаленными резиной и клеем

Рисунок Г.1 — Образцы для определения прочности на сдвиг и тангенса угла сдвига при разрушающей нагрузке

Г.2.2 Из одной резиновой опорной части вырезают не менее двух образцов (пары). Испытанию подвергают пару образцов, отличающихся по толщине не более чем на 0,5 мм. С поверхностей стальных листов, контактирующих с зажимами губок пресса, должны быть удалены резина и клей.

Г.2.3 Толщину резинового слоя в образцах измеряют и вычисляют как среднее арифметическое значение четырех измерений, выполненных у краев углов резины. Ширину и длину слоев резины в каждом образце измеряют линейкой ценной деления 1,0 мм (по ГОСТ 427). Контроль размеров резинового слоя в образцах выполняют с помощью штангенциркуля ценной деления 0,1 мм (по ГОСТ 166) и линейкой ценной деления 1 мм (по ГОСТ 427).

Г.3 Машина (пресс) для испытаний

Г.3.1 Испытательная машина должна обеспечивать скорость перемещения подвижного зажима не более 10 мм/мин. Погрешность измерения $\pm 1\%$ измеряемого значения по шкале нагрузок.

Г.3.2 В процессе испытаний не должно быть проскальзывания образцов в зажимах пресса.

Г.4 Испытания образцов проводят при температуре воздуха $(23 \pm 2)^\circ\text{C}$. Температуру измеряют термометром по ГОСТ 28498.

Г.5 Определение условной прочности при сдвиге и тангенса угла сдвига при разрушении резиновой опорной части

Г.5.1 Закрепленную в зажимы разрывной машины пару образцов доводят до разрушения при скорости перемещения подвижного зажима не более 10 мм/мин. Максимальную нагрузку определяют по контрольной стрелке

шкалы, а деформацию — по индикатору, фиксирующему смещение подвижной плиты пресса относительно неподвижной с точностью до 0,1 мм. При этом не допускается снимать показатели деформации при снижении нагрузки на образец.

Допускается перемещение подвижной плиты пресса относительно неподвижной определять по стальной линейке с точностью $\pm 1,0$ мм.

Г.5.2 Прочность образцов резиновых опорных частей τ , МПа, при сдвиге вычисляют по формуле

$$\tau = \frac{F_x}{A_1 + A_2}, \quad (\text{Г.1})$$

где F_x — максимальная нагрузка, кН;

A_1, A_2 — площади резины в образцах, м^2 .

Г.5.3 В журнале отмечают характер разрушения образцов: только по резине (р/р), по контакту резины с клеем (р/кл), по контакту клея с металлом (кл/м). Если разрушение произошло по контакту различных материалов, то указывают ориентировочные площади, по которым произошло разрушение. Например: 80 % р/р, 10 % р/кл, 10 % кл/м.

Г.5.4 Максимальную деформацию определяют при максимальной нагрузке, принятой в Г.5.2.

Г.5.5 Тангенс угла сдвига γ при разрушении образца вычисляют по формуле

$$\text{tg} \gamma = \frac{m_2 - m_1}{0,5(c_{p1} + c_{p2})}, \quad (\text{Г.2})$$

где m_2 и m_1 — отсчеты по индикатору (линейке) соответственно при наибольшей нагрузке и при нагрузке $(1,0 \pm 0,2)$ кН, мм;

c_{p1} и c_{p2} — средние толщины слоев резины в образцах, мм.

**Приложение Д
(обязательное)**

Метод определения модуля сдвига

Д.1 В настоящем приложении описан метод определения модуля сдвига опорных частей G .

Д.2 При определении модуля сдвига опорных частей G в зависимости от размеров пресса испытания проводят на полнопрофильных конструкциях либо на образцах, вырезанных из опорной части.

Д.3 Определения

Д.3.1 **касательные напряжения τ** : Отношение поперечной силы к площади горизонтального сечения опорной части.

Д.3.2 **деформация при сдвиге**: Отношение величины отклонения от вертикальной плоскости опорной части при сдвиге V_x к значению суммарной толщины слоев резины в резиновой опорной части, включая верхний и нижний слои, если они не закрыты наружными металлическими листами.

Д.3.3 **модуль сдвига G** : Отношение приращения касательного напряжения к относительному приращению деформации при сдвиге.

Модуль сдвига G определяют в условиях двухстороннего сжатия опорных частей при относительных деформациях сдвига, соответствующих смещениям

$$V_{x1} = 0,27 C_p; V_{x2} = 0,58 C_p, \quad (Д.1)$$

где C_p — суммарная толщина слоев резины, включая верхний и нижний слои, если они не ограничены наружными металлическими листами.

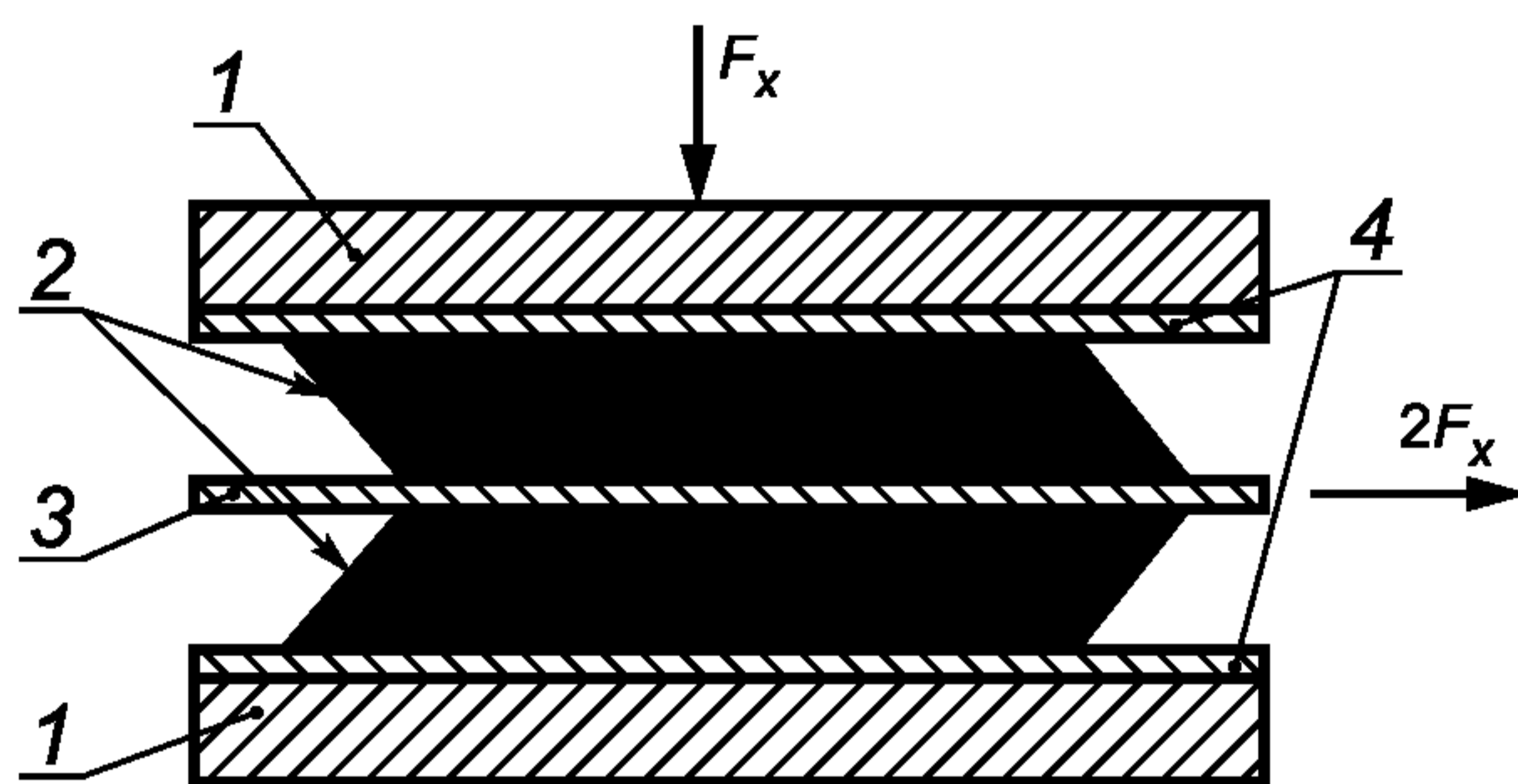
Д.4 Принцип испытания

Испытание состоит в измерении при сдвиге отклонений от вертикальной плоскости граней пары идентичных резиновых опорных частей, подвергаемых действию увеличивающихся сдвигающих нагрузок. На основании этих измерений рассчитывают модуль сдвига G .

Д.5 Оборудование для испытаний

Оборудование для испытаний, схематически показанное на рисунке Д.1, должно обеспечивать сжимающую нагрузку, приложенную к паре опорных частей, разделенных подвижной пластиной, а также обеспечивать возможность деформации опорных частей при сдвиге в контролируемом режиме.

Оборудование должно обеспечивать измерение сжимающей нагрузки, а также деформации опорных частей при сдвиге.



1 — плиты пресса; 2 — образец для испытания; 3 — подвижная пластина; 4 — выравнивающие плиты с пазами, предназначенными для предотвращения проскальзывания резиновой опорной части;
 F_x — поперечная сила

Рисунок Д.1 — Схема испытания опорных частей для определения модуля сдвига

Д.6 Рабочий процесс

Д.6.1 Подготовка тестируемых образцов должна начинаться не ранее чем через 24 ч после вулканизации резиновых опорных частей.

Д.6.2 Образцы, предназначенные для испытаний, должны быть размещены симметрично на каждой стороне подвижной пластины так, чтобы сдвиг проходил по всей ширине резиновой опорной части. Следует использовать среднее давление F_x , равное 6 МПа.

Опорные части должны быть подвергнуты сдвигу с постоянной максимальной скоростью, равной 150 мм/мин, до достижения максимальной испытательной деформации ($0,7C_p \leq V_x \leq 0,9C_p$), а затем возвращены к начальному нулевому смещению.

Напряжение сжатия должно быть снято, тестируемые образцы должны оставаться без нагрузки в течение 5 мин, а затем нагружение повторяют снова до V_x . Горизонтальное отклонение и соответствующая нагрузка должны регистрироваться непрерывно или, как минимум, через 10 равных интервалов во время изменения нагрузки в испытательном цикле.

Д.7 Обработка результатов измерений**Д.7.1 Касательное напряжение**

Касательное напряжение τ , МПа, вычисляют по формуле

$$\tau = F_x/A, \quad (\text{Д.2})$$

где F_x — поперечная сила, Н;

A — площадь опорной части, мм², на которую действует сжимающая нагрузка.

Д.7.2 Деформация сдвига

Относительную деформацию сдвига ε_x определяют по формуле

$$\varepsilon_x = V_x/C_p. \quad (\text{Д.3})$$

Д.7.3 Модуль сдвига G , МПа, определяют на основе измерений по формуле

$$G = \frac{\tau_2 - \tau_1}{\varepsilon_2 + \varepsilon_1}, \quad (\text{Д.4})$$

где τ_2 — касательное напряжение при $V_2 = 0,58C_p$;

ε_2 — относительная деформация сдвига при $V_2 = 0,58C_p$;

τ_1 — касательное напряжение при $V_1 = 0,27C_p$;

ε_1 — деформация сдвига при $V_1 = 0,27C_p$.

По результатам испытаний составляют протокол.

Приложение Е
(обязательное)

Метод определения внешнего вида опорных частей под нагрузкой

Е.1 Испытания проводят на гидравлическом прессе, обеспечивающем заданные нагрузки в пределах значений расчетных опорных давлений на резиновую опорную часть в соответствии с ее размерами (по 5.1.1).

Е.2 Для испытания резиновую опорную часть устанавливают по центру плиты пресса с точностью ± 2 мм. Для улучшения видимости боковых поверхностей рекомендуется опорную часть устанавливать на плоскую стальную прокладку толщиной 35—45 мм. Боковые поверхности опорной части должны быть хорошо освещены.

Е.3 Резиновую опорную часть обжимают нагрузкой при удельном давлении от нуля до 15_{-0}^{+5} МПа. Выдерживают нагрузку не менее 1 мин и при указанной максимальной нагрузке выполняют осмотр боковых поверхностей опорной части. Если на боковой поверхности обнаруживаются дефекты по 7.6, опорные части подлежат выбраковке.

Е.4 На резиновые опорные части, не прошедшие испытания, ставят штамп «Брак», выполненный несмываемой краской. Такие опорные части к применению не допускают.

**Приложение Ж
(обязательное)**

Установка резиновых опорных частей

Ж.1 При приемке резиновых опорных частей следует выполнить визуальный осмотр и сверку сопроводительной документации с поступившими опорными частями в следующей последовательности:

- проверить наличие маркировки;
- проверить содержание и оформление паспортов, соответствие маркировки.

Качество опорных частей должно быть подтверждено приемкой контролирующей организации.

При нарушении указанных требований, а также обнаружении видимых дефектов в опорной части комиссия должна провести освидетельствование с составлением акта в присутствии представителя предприятия-изготовителя.

Ж.2 Если опорные части не установлены на опоры сразу после поставки, их складируют на деревянных подкладках в помещении на строительной площадке, под навесом, накрыв полиэтиленовой пленкой. Не допускается попадание на опорные части грязи, песка, а также агрессивных веществ, разрушающих резину (бензин, масла, кислоты и т. д.) и антикоррозионное покрытие. Не допускается хранение резиновых опорных частей рядом с отопительными приборами, подвергать их непосредственному воздействию солнечной радиации.

Ж.3 Перед установкой опорных частей необходимо провести операционный (визуальный и геодезический) контроль состояния опорных площадок на опорах и опорных узлов пролетных строений.

Ж.4 Опорные площадки перед установкой опорных частей подготавливают и выверяют в пределах отклонений, указанных в таблице Ж.1.

Т а б л и ц а Ж.1 — Контролируемые параметры и допускаемые отклонения

В миллиметрах

Контролируемые параметры	Допускаемые отклонения	Контроль	Способ контроля
Отклонение от проектной разности отметок опорных площадок в пределах одной опорной части	2	Все подферменные площадки	Измерительный (нивелирование)
Отклонение поверхностей опорных площадок от горизонтального (проектного) положения	0,002 <i>l</i>	Все подферменные площадки	Измерительный (по уровню)
Примечание — <i>l</i> — длина (ширина) опорной площадки.			

Ж.5 Поверхности опорных узлов пролетных строений, устанавливаемых на опорные части, и поверхности опорных площадок должны быть плоскими и ровными. Местные неровности не должны превышать ± 1 мм. На поверхностях не допускаются сколы, раковины, трещины, наплывы бетона (визуальный контроль).

Ж.6 Масляные пятна, пыль и другие загрязнения на опорных площадках необходимо удалить (визуальный контроль).

Ж.7 В элементах стальных пролетных строений, контактирующих с опорными частями, не должно быть местных изгибов, неровностей и повреждений (визуальный контроль).

Ж.8 В мостовых сооружениях, расположенных на уклоне, не превышающем 5 ‰, резиновые опорные части могут устанавливаться на опорные площадки, имеющие горизонтальную поверхность.

При уклонах пролетных строений, превышающих 10 ‰—20 ‰, необходимо предусматривать в проектах мостовых сооружений установку стальных клиновидных прокладок с минимальной толщиной 4 мм.

Стальные клиновидные прокладки, используемые в пролетных строениях, расположенных на уклонах, надлежит устанавливать на резиновые опорные части.

Ж.9 Способ и технологический регламент установки резиновых опорных частей предусматривают в проекте производства работ.

Ж.10 Опорные части устанавливают на выравнивающий слой в проектное положение по уровню короткой стороной вдоль оси пролетного строения.

Ж.11 Передачу усилия на опорные части от массы пролетного строения проводят только после набора материалом выравнивающего слоя проектной прочности.

Ж.12 При установке опорных частей и элементов пролетных строений на них в журнале производства работ необходимо фиксировать:

- марку опорной части и наименование предприятия-изготовителя;
- дату и час установки;

ГОСТ 32020—2012

- температуру воздуха при установке;
- температуру замыкания пролетного строения;
- выполнение выравнивающего слоя, характеристики материала;
- результаты замера функционального зазора и угла поворота;
- имеющиеся отступления от проектного положения опорной части.

Ж.13 Необходимо предусмотреть возможность доступа для осмотра опорных частей в процессе их эксплуатации и, если потребуется, замены с минимальной трудоемкостью и минимальным использованием монтажных средств при обеспечении устойчивости пролетного строения в процессе выполнения работ по замене резиновой опорной части.

УДК 624.011.77:006.354

МКС 93.040

NEQ

Ключевые слова: опорная часть, резиновая опорная часть, марка резины, армирующий лист, модуль сдвига

Редактор *О.И. Каштанова*
Технический редактор *В.Н. Прусакова*
Корректор *Ю.М. Прокофьева*
Компьютерная верстка *А.В. Бестужевой*

Сдано в набор 25.02.2014. Подписано в печать 27.03.2014. Формат 60 × 84¹/₈. Гарнитура Ариал.
Усл. печ. л. 3,72. Уч.-изд. л. 2,96. Тираж 67 экз. Зак. 553.

Издано и отпечатано во ФГУП «СТАНДАРТИНФОРМ», 123995 Москва, Гранатный пер., 4.
www.gostinfo.ru info@gostinfo.ru