

---

МЕЖГОСУДАРСТВЕННЫЙ СОВЕТ ПО СТАНДАРТИЗАЦИИ, МЕТРОЛОГИИ И СЕРТИФИКАЦИИ  
(МГС)  
INTERSTATE COUNCIL FOR STANDARDIZATION, METROLOGY AND CERTIFICATION  
(ISC)

---

МЕЖГОСУДАРСТВЕННЫЙ  
СТАНДАРТ

ГОСТ  
ISO 283—  
2014

---

# ЛЕНТЫ КОНВЕЙЕРНЫЕ РЕЗИНОТКАНЕВЫЕ

Определение прочности при растяжении  
по всей толщине, удлинения при разрыве  
и удлинения при стандартной нагрузке

(ISO 283:2007, IDT)

Издание официальное



Москва  
Стандартинформ  
2016

## Предисловие

Цели, основные принципы и основной порядок проведения работ по межгосударственной стандартизации установлены в ГОСТ 1.0—92 «Межгосударственная система стандартизации. Основные положения» и ГОСТ 1.2—2009 «Межгосударственная система стандартизации. Стандарты межгосударственные, правила и рекомендации по межгосударственной стандартизации. Правила разработки, принятия, применения, обновления и отмены»

### Сведения о стандарте

1 ПОДГОТОВЛЕН Федеральным государственным унитарным предприятием «Всероссийский научно-исследовательский центр стандартизации, информации и сертификации сырья, материалов и веществ» (ФГУП «ВНИЦСМВ»), Техническим комитетом по стандартизации ТК 160 «Продукция нефтехимического комплекса» на основе собственного аутентичного перевода на русский язык стандарта, указанного в пункте 5

2 ВНЕСЕН Федеральным агентством по техническому регулированию и метрологии (Росстандарт)

3 ПРИНЯТ Межгосударственным советом по стандартизации, метрологии и сертификации (протокол от 20 октября 2014 г. № 71-П)

За принятие проголосовали:

Краткое наименование страны по МК (ИСО 3166) 004—97	Код страны по МК (ИСО 3166) 004—97	Сокращенное наименование национального органа по стандартизации
Армения	AM	Минэкономики Республики Армения
Беларусь	BY	Госстандарт Республики Беларусь
Казахстан	KZ	Госстандарт Республики Казахстан
Киргизия	KG	Кыргызстандарт
Молдова	MD	Молдова-Стандарт
Россия	RU	Росстандарт
Таджикистан	TJ	Таджикстандарт

4 Приказом Федерального агентства по техническому регулированию и метрологии от 29 мая 2015 г. № 502-ст межгосударственный стандарт ГОСТ ISO 283—2014 введен в действие в качестве национального стандарта Российской Федерации с 1 июля 2016 г.

5 Настоящий стандарт идентичен международному стандарту ISO 283:2007 Textile conveyor belts — Full thickness tensile strength, elongation at break and elongation at the reference load — Test method (Текстильные конвейерные ленты. Прочность при растяжении по всей толщине, удлинение при разрыве и удлинение при стандартной нагрузке. Метод испытания).

Стандарт разработан подкомитетом SC 3 «Конвейерные ленты» Комитета Международной организации по стандартизации ISO/TC 41 «Шкивы и ремни (в том числе клиновые ремни)».

Перевод с английского языка (en).

Наименование настоящего стандарта изменено относительно наименования указанного стандарта для приведения в соответствие с ГОСТ 1.5—2001 (подраздел 3.6).

Официальные экземпляры международного стандарта, на основе которого подготовлен настоящий межгосударственный стандарт, и стандартов, на которые даны ссылки, имеются в Федеральном информационном фонде технических регламентов и стандартов.

В разделе «Нормативные ссылки» ссылки на стандарты актуализированы.

Сведения о соответствии межгосударственных стандартов ссылочным международным стандартам приведены в дополнительном приложении ДА.

Степень соответствия — идентичная (IDT)

### 6 ВВЕДЕН ВПЕРВЫЕ

*Информация об изменениях к настоящему стандарту публикуется в ежегодном информационном указателе «Национальные стандарты», а текст изменений и поправок — в ежемесячном информационном указателе «Национальные стандарты». В случае пересмотра (замены) или отмены настоящего стандарта соответствующее уведомление будет опубликовано в ежемесячном информационном указателе «Национальные стандарты». Соответствующая информация, уведомление и тексты размещаются также в информационной системе общего пользования — на официальном сайте Федерального агентства по техническому регулированию и метрологии в сети Интернет*

**ЛЕНТЫ КОНВЕЙЕРНЫЕ РЕЗИНОТКАНЕВЫЕ****Определение прочности при растяжении по всей толщине, удлинения при разрыве и удлинения при стандартной нагрузке**

Rubber-textile conveyor belts. Determination of the full thickness tensile strength, elongation at break and elongation at the reference load

Дата введения — 2016—07—01

**1 Область применения**

Настоящий стандарт устанавливает метод определения прочности при растяжении по всей толщине в продольном направлении, удлинения при разрыве и удлинения при стандартной нагрузке резиноканевых конвейерных лент. Метод также можно использовать для определения прочности при растяжении по всей толщине в поперечном направлении и удлинения при разрыве, если потребитель запрашивает у изготовителя значение этих показателей.

Настоящий стандарт не распространяется на легкие конвейерные ленты, соответствующие стандарту [1].

**2 Нормативные ссылки**

Для применения настоящего стандарта необходимы следующие ссылочные документы. Для датированных ссылок применяют указанное издание ссылочного документа, для недатированных ссылок применяют последнее издание ссылочного документа (включая все его изменения).

ISO 7500-1:1999<sup>1)</sup> Metallic materials — Verification of static uniaxial testing machines — Part 1: Tension/compression testing machines — Verification and calibration of the force-measuring system (Металлические материалы. Верификация машин для статических испытаний в условиях одноосного нагружения. Часть 1. Машины для испытания на растяжение/сжатие. Верификация и калибровка систем измерения силы)

ISO 18573 Conveyor belts — Test atmospheres and conditioning periods (Конвейерные ленты. Испытательные среды и периоды кондиционирования)

EN 10002-2:1991<sup>2)</sup> Metallic materials — Tensile — Part 2: Verification of the force measuring system of the tensile testing machines (Металлические материалы. Испытания на растяжение. Часть 2. Верификация систем измерения силы разрывных испытательных машин)

<sup>1)</sup> Действует ISO 7500-1:2004 Metallic materials — Verification of static uniaxial testing machines — Part 1: Tension/compression testing machines — Verification and calibration of the force-measuring system (Металлические материалы. Верификация машин для статических испытаний в условиях одноосного нагружения. Часть 1. Машины для испытания на растяжение/сжатие. Верификация и калибровка систем измерения силы).

<sup>2)</sup> Действует EN ISO 7500-1:2004 Metallic materials — Verification of static uniaxial testing machines — Part 1: Tension/compression testing machines — Verification and calibration of the force-measuring system (Металлические материалы. Верификация машин для статических испытаний в условиях одноосного нагружения. Часть 1. Машины для испытания на растяжение/сжатие. Верификация и калибровка систем измерения силы).

### 3 Термины и определения

В настоящем стандарте применены следующие термины с соответствующими определениями:

3.1 **прочность при растяжении** (tensile strength): Максимальная измеренная сила при испытании на растяжение, деленная на ширину образца, в ньютонах на миллиметр.

3.2 **номинальная прочность при растяжении** (nominal tensile strength): Установленное минимальное значение прочности при растяжении в ньютонах на миллиметр.

3.3 **стандартная нагрузка** [reference load (reference force)]: Одна десятая номинальной прочности при растяжении в продольном направлении в ньютонах, умноженная на ширину образца в миллиметрах.

**Пример**

*Номинальная прочность при растяжении = 1600 Н/мм;*

*одна десятая номинальной прочности при растяжении = 160 Н/мм;*

*стандартная нагрузка для образца шириной 25 мм = 25 мм × 160 Н/мм = 4000 Н.*

3.4 **удлинение при разрыве** (elongation at break): Удлинение при наибольшей нагрузке (силе), выраженное в процентном увеличении расстояния между двумя контрольными точками (метками).

3.5 **удлинение при стандартной нагрузке** [elongation at reference load (reference force)]: Удлинение при стандартной нагрузке (силе) в продольном направлении, выраженное в процентном увеличении расстояния между двумя контрольными точками (метками).

### 4 Сущность метода

Испытуемый образец, вырезанный по всей толщине конвейерной ленты, растягивают на разрывной машине до разрыва при заданных условиях.

### 5 Аппаратура

5.1 Разрывная машина типа CRE или CRT с классом калибровки 1 по ISO 7500-1 или EN 10002-2, обеспечивающая непрерывное растяжение образца с постоянной скоростью ( $100 \pm 10$ ) мм/мин.

5.2 Устройство, такое как экстензометр, с длиной измерения не менее 100 мм и точностью не менее 0,1 мм, измеряющее увеличение расстояния между метками, нанесенными на образец. Предпочтительно использовать регистрирующее устройство с самописцем.

5.3 Зажимы, форма которых позволяет удерживать образец при растяжении без выскальзывания. Рекомендуется использовать зажимы с поперечными зубцами, соответствующие рисунку 1.

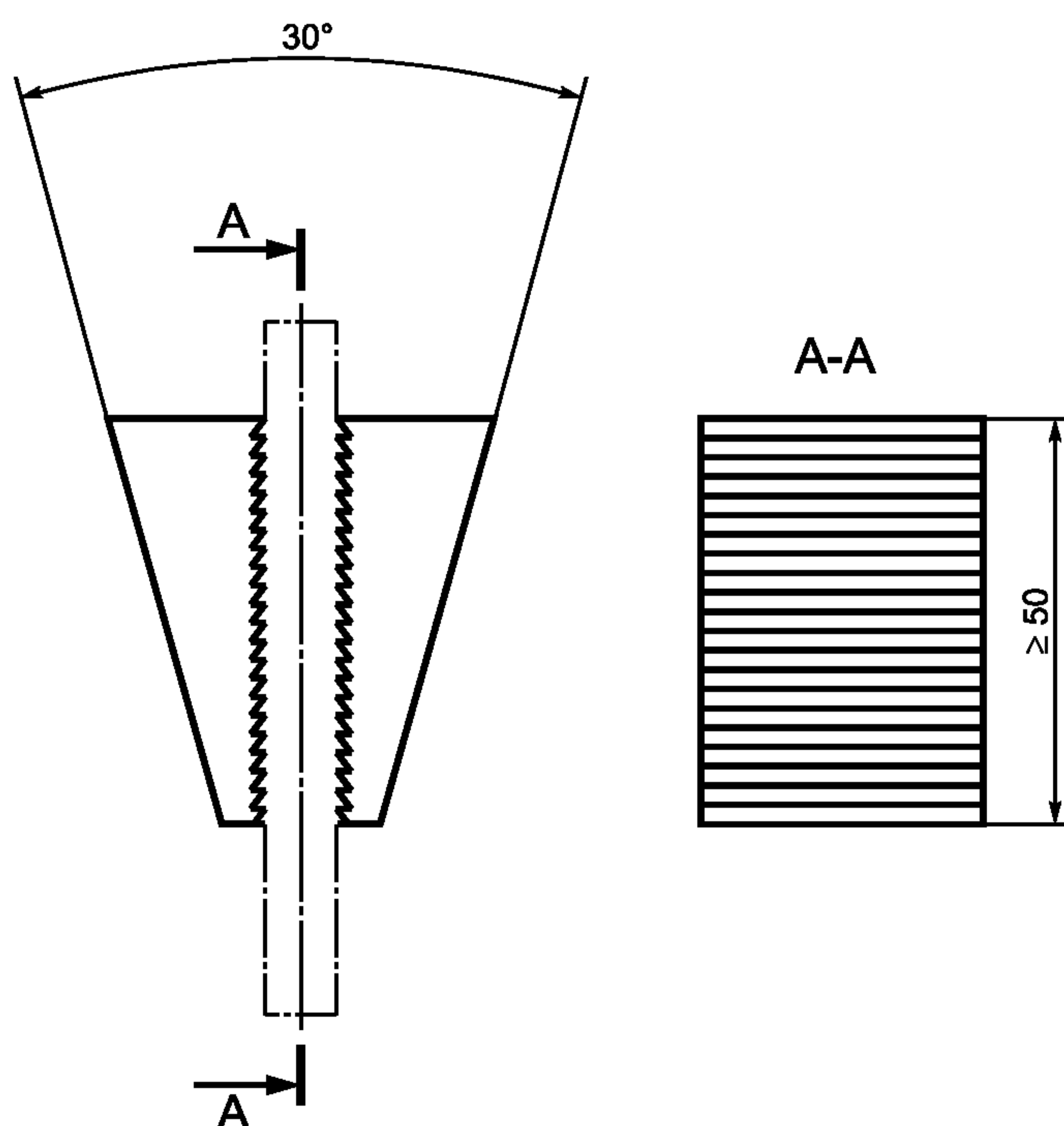


Рисунок 1 — Зажимы с поперечными зубцами

5.4 Штанцевый нож, пила с механическим приводом или штампы с профилем стенок, соответствующим рисунку 2, пригодные для вырубki образцов, приведенных на рисунках 3—5. Можно использовать штампы с другими профилями, обеспечивающие срез перпендикулярно к поверхности испытуемого образца.

П р и м е ч а н и е — При вырубании образца с резиновыми обкладками желательно увлажнить поверхности ножа и образца.

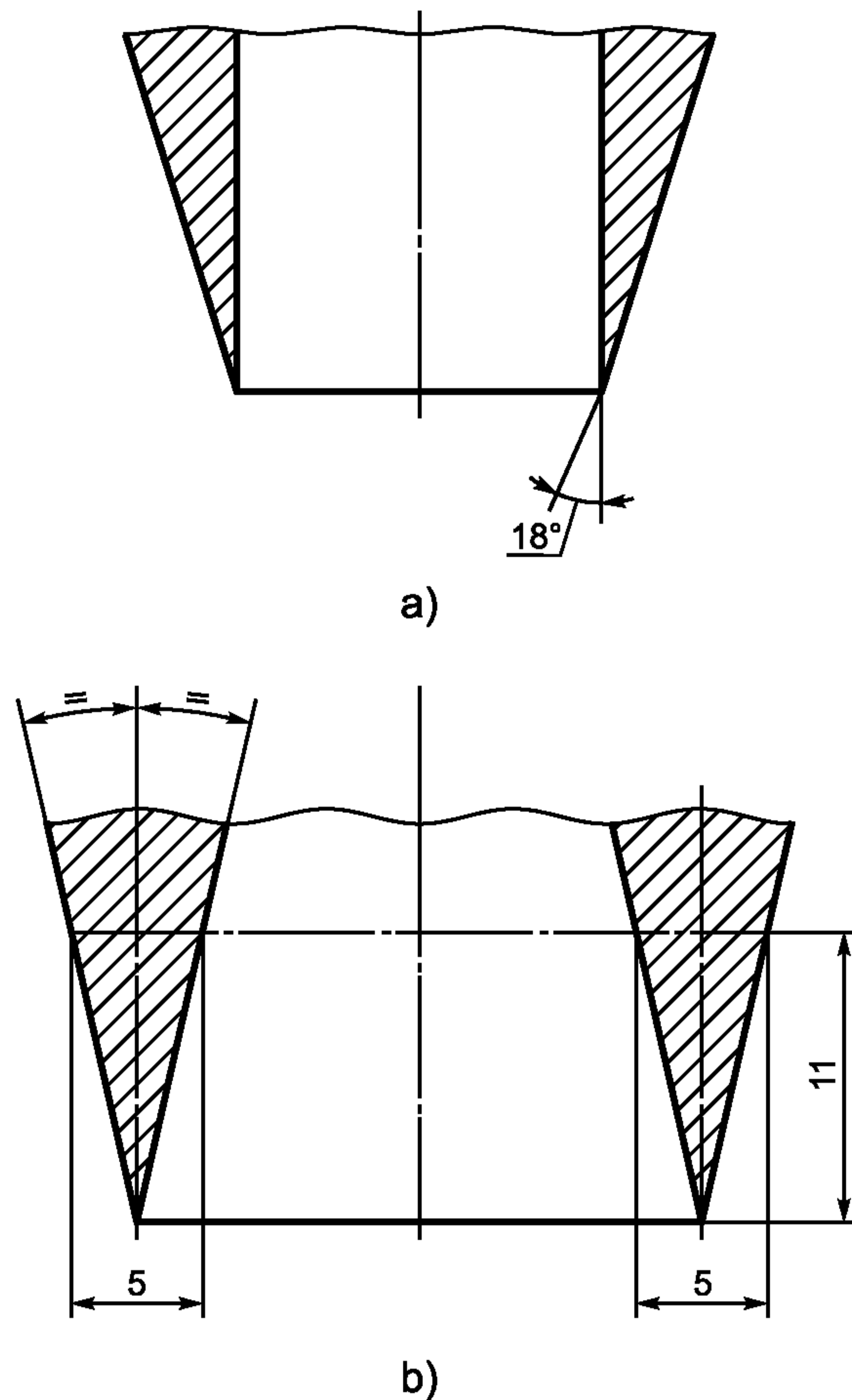
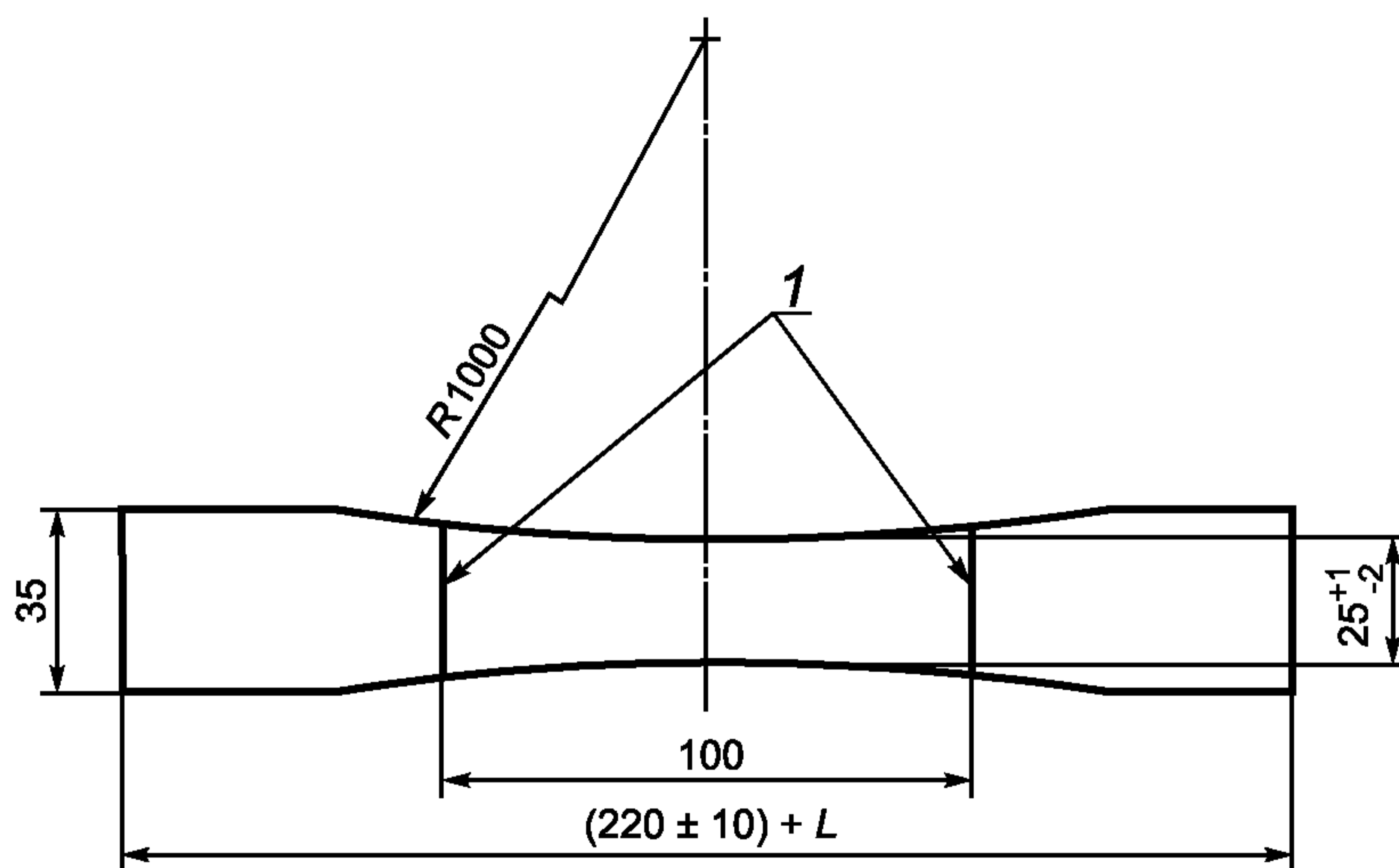
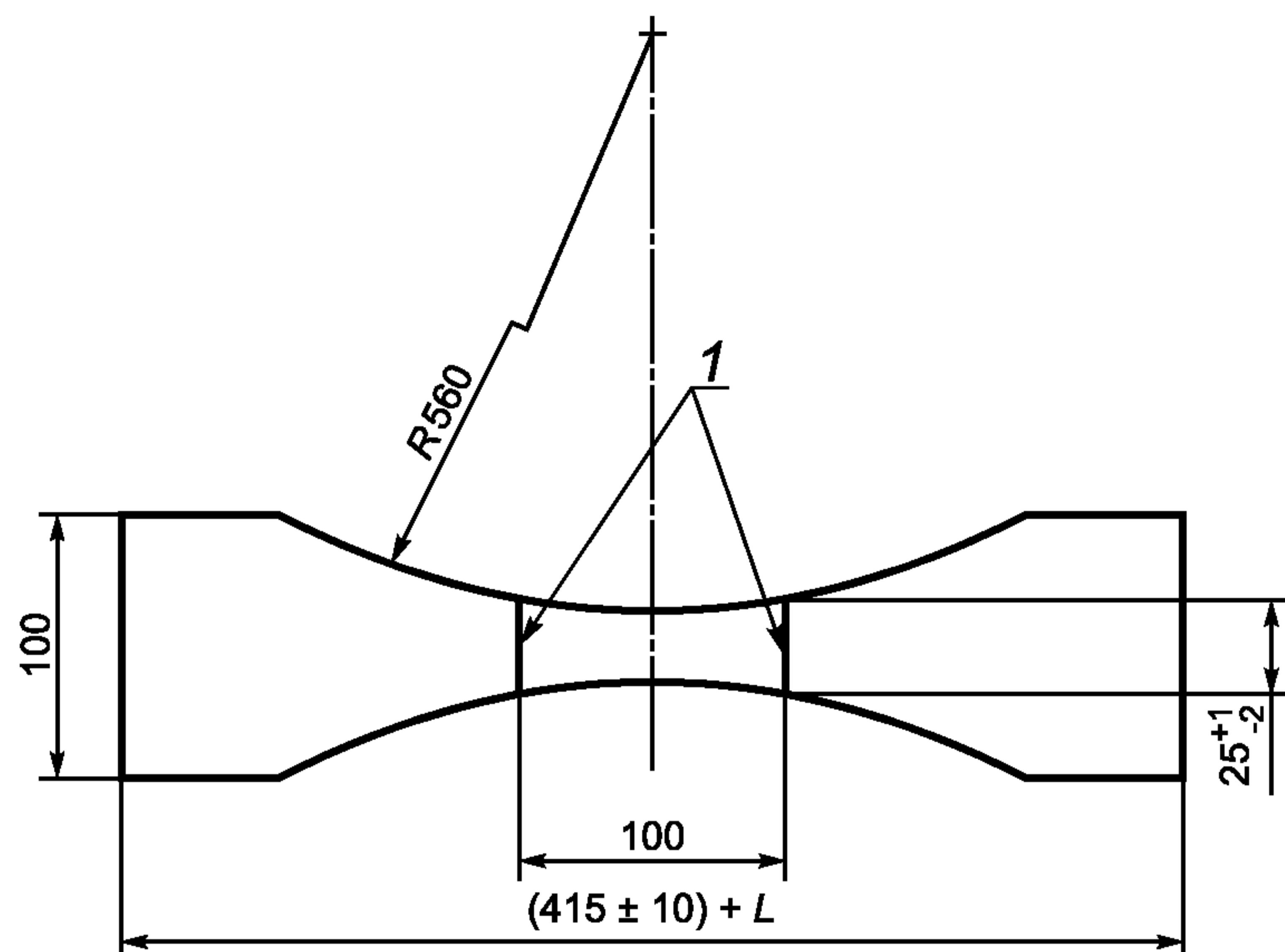


Рисунок 2 — Профили ножа



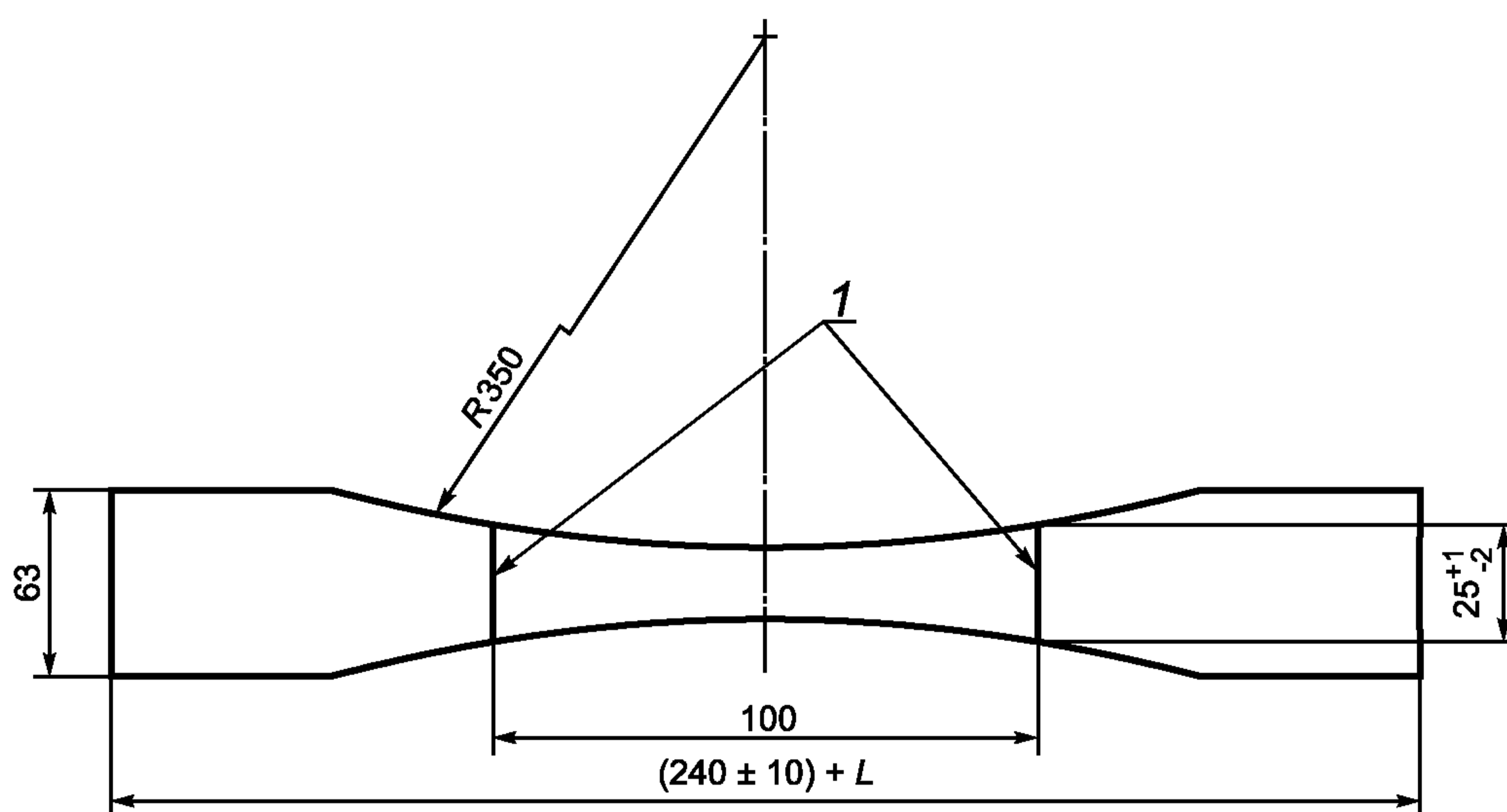
$L$  — длина двух зажимов; 1 — метки

Рисунок 3 — Образец типа А



$L$  — длина двух зажимов; 1 — метки

Рисунок 4 — Образец типа В



$L$  — длина двух зажимов; 1 — метки

Рисунок 5 — Образец типа С

## 6 Образцы для проведения испытания

### 6.1 Форма и размеры

Форма и размеры образцов для проведения испытания должны соответствовать рисункам 3—6.

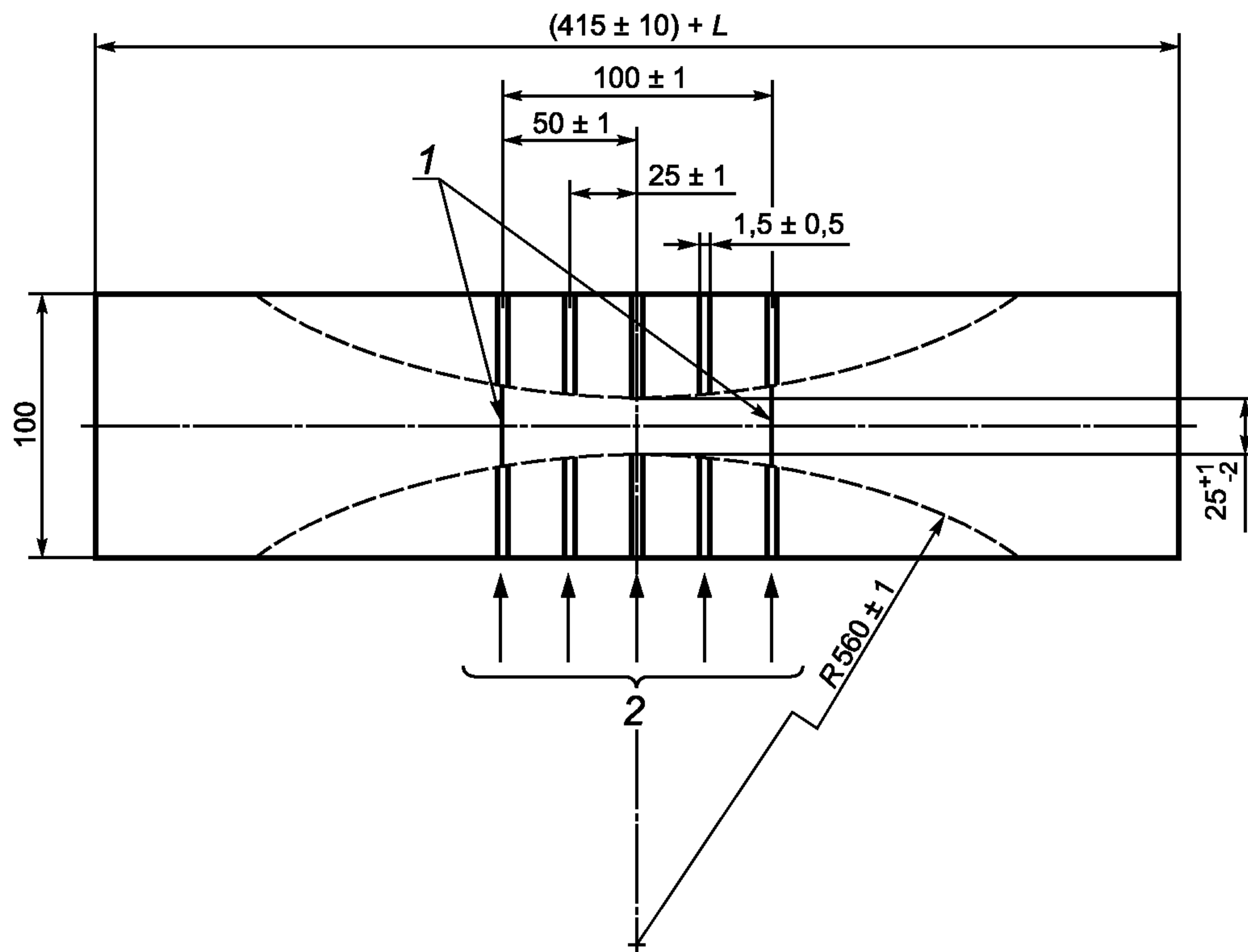
### 6.2 Отбор образцов

Образцы вырезают параллельно или перпендикулярно к оси ленты на расстоянии не менее 50 мм от ее краев. Если проба отрезана от ленты, образцы вырезают на расстоянии не менее 12 мм от продольного края ленты.

Во всех случаях вырубленные или отрезанные боковины образца должны быть перпендикулярны к его поверхности. Образец не должен содержать стыков.

Для образца типа D на поверхности ленты или образца рисуют форму образца и пилой с механическим приводом разрезают в пяти местах от каждого края пробы до нарисованных линий (см. рисунок 6).

Для испытания конвейерных лент с пределом прочности при растяжении не менее 2000 Н/мм используют образец типа D, приведенный на рисунке 6.



$L$  — длина двух зажимов; 1 — метки; 2 — линии разреза (перпендикулярно к основанию)

Рисунок 6 — Образец типа D

### 6.3 Подготовка образцов

Наносят на образец метки перпендикулярно его продольной оси и под прямым углом к нему на расстоянии 100 мм друг от друга на одинаковом расстоянии от центра образца (см. рисунки 3—6).

Измеряют ширину образца по центру средней части, т. е. между метками, толщиномером с сверньером, обеспечивающим точность до 0,1 мм.

Если наружные обкладки ленты очень толстые или имеют большой разброс по толщине, испытание можно проводить без наружных обкладок или с наружными обкладками меньшей толщины, чтобы избежать выскальзывания образца из зажимов.

Для определенных типов лент при использовании образцов, приведенных на рисунках 3—6, получают ненормальное и неравномерное распределение напряжения в нитях каркаса, вызывающее систематическое выскальзывание из зажимов, что приводит к получению ошибочных результатов. В таких случаях можно проводить испытание на образцах другой формы.

### 6.4 Количество испытываемых образцов

Отбирают три образца, вырубленные в продольном направлении ленты и при необходимости — три образца, вырубленные в поперечном направлении.

### 6.5 Кондиционирование образцов

Образцы кондиционируют по ISO 18573, используя среду А, В или С, и проводят испытания сразу после кондиционирования.

## 7 Проведение испытаний

Закрепляют образец симметрично в зажимах разрывной машины так, чтобы совпадали продольная ось образца, центральная линия зажимов и вектор силы растяжения. При использовании экстензометра его прикрепляют к образцу на метках.



Расстояние между внутренними поверхностями зажимов перед проведением испытания должно быть следующее:

- а) для образцов типа А —  $(220 \pm 10)$  мм;
- б) для образцов типов В и D —  $(415 \pm 10)$  мм;
- с) для образцов типа С —  $(240 \pm 10)$  мм.

Если в начале проведения испытания к образцу прикладывают предварительную нагрузку, она не должна превышать 0,5 % от номинальной прочности при растяжении.

Включают машину и непрерывно растягивают образец с постоянной скоростью  $(100 \pm 10)$  мм/мин. При использовании образца, вырезанного в продольном направлении ленты, регистрируют увеличение расстояния между метками при достижении стандартной нагрузки (см. 3.3). Продолжают испытание до максимального значения нагрузки или разрыва образца или до появления первого признака разрушения каркаса. Регистрируют при этой нагрузке максимальную нагрузку и увеличение расстояния между метками.

Если образец не разрушается между метками или выскальзывает из зажимов во время испытания, полученные результаты не учитывают и повторяют испытание на новом образце.

## 8 Вычисление и оформление результатов

### 8.1 Прочность при растяжении

Для каждого образца делят максимальное усилие в ньютонах, зарегистрированное при испытании, на ширину образца в начале испытания в миллиметрах и записывают полученное значение в ньютонах на миллиметр. Определяют среднеарифметическое значение результатов трех образцов, вырубленных в продольном направлении, и при необходимости среднеарифметическое значение результатов трех образцов, вырубленных в поперечном направлении. Результат регистрируют с точностью до 1 Н/мм.

### 8.2 Удлинение

#### 8.2.1 Удлинение при разрыве

Вычисляют удлинение при разрыве  $E$ , %, для каждого из трех образцов, вырубленных в продольном направлении, по формуле

$$E = \frac{100(L_2 - L_1)}{L_1}, \quad (1)$$

где  $L_2$  — расстояние между метками при разрыве;

$L_1$  — начальное расстояние между метками (т. е. расчетная длина).

Регистрируют среднеарифметическое значение трех результатов с точностью до 1,0 %.

#### 8.2.2 Удлинение при стандартной нагрузке (см. 3.5)

Вычисляют удлинение при стандартной нагрузке  $E_R$ , %, для каждого из трех образцов, вырубленных в продольном направлении, по формуле

$$E_R = \frac{100(L_R - L_1)}{L_1}, \quad (2)$$

где  $L_R$  — расстояние между метками при стандартной нагрузке;

$L_1$  — начальное расстояние между метками.

## 9 Протокол испытаний

Протокол испытаний должен содержать:

- а) обозначение настоящего стандарта;
- б) идентификацию испытуемой ленты;
- с) тип образца;

- d) время кондиционирования (см. 6.5);
- e) среду кондиционирования (А, В или С);
- f) температуру и относительную влажность при проведении испытания;
- g) наличие или отсутствие наружных обкладок испытуемой ленты;
- h) любое отклонение от стандартных требований к испытанию;
- i) среднеарифметическое значение прочности при растяжении в продольном направлении, Н/мм;
- j) среднеарифметическое значение прочности при растяжении в поперечном направлении, Н/мм (при необходимости);
- к) среднеарифметическое значение удлинения при стандартной нагрузке трех образцов, вырубленных в продольном направлении;
- л) среднеарифметическое значение удлинения при разрыве трех образцов, вырубленных в продольном направлении, при необходимости;
- м) дату проведения испытания.

**Приложение ДА**  
**(справочное)**

**Сведения о соответствии межгосударственных стандартов ссылочным  
международным стандартам**

Т а б л и ц а ДА.1

Обозначение и наименование ссылочного международного стандарта	Степень соответствия	Обозначение и наименование соответствующего межгосударственного стандарта
ISO 7500-1:2004 Материалы металлические. Верификация машин для статических испытаний в условиях одноосного нагружения. Часть 1. Машины для испытания на растяжение/сжатие. Верификация и калибровка силоизмерительных систем	—	*
ISO 18573:2012 Конвейерные ленты. Испытательные среды и периоды кондиционирования	—	*
EN ISO 7500-1:2004 Материалы металлические. Верификация машин для статических испытаний в условиях одноосного нагружения. Часть 1. Машины для испытания на растяжение/сжатие. Верификация и калибровка силоизмерительных систем	—	*
* Соответствующий межгосударственный стандарт отсутствует. До его утверждения рекомендуется использовать перевод на русский язык данного стандарта. Перевод данного стандарта находится в Федеральном информационном фонде технических регламентов и стандартов.		

## Библиография

- [1] ISO 21183-1:2005 Light conveyor belts — Part 1: Principal characteristics and applications  
(Легкие конвейерные ленты. Часть 1. Основные характеристики и области применения)

---

УДК 678-419:539.412.1:006.354

МКС 53.040.20

IDT

Ключевые слова: ленты конвейерные резинотканевые, прочность при растяжении по всей толщине в продольном направлении, удлинение при стандартной нагрузке и разрыве, определение

---

Редактор *Р.С. Хартюнова*  
Технический редактор *В.Ю. Фотиева*  
Корректор *Л.С. Лысенко*  
Компьютерная верстка *А.Н. Золотаревой*

Сдано в набор 19.02.2016. Подписано в печать 17.03.2016. Формат 60×84  $\frac{1}{8}$ . Гарнитура Ариал.  
Усл. печ. л. 1,40. Уч.-изд. л. 1,05. Тираж 33 экз. Зак. 774.