

---

ФЕДЕРАЛЬНОЕ АГЕНТСТВО  
ПО ТЕХНИЧЕСКОМУ РЕГУЛИРОВАНИЮ И МЕТРОЛОГИИ

---



НАЦИОНАЛЬНЫЙ  
СТАНДАРТ  
РОССИЙСКОЙ  
ФЕДЕРАЦИИ

ГОСТ Р  
56787—  
2015

---

# КОМПОЗИТЫ ПОЛИМЕРНЫЕ

## Неразрушающий контроль

Издание официальное



Москва  
Стандартинформ  
2016

## Предисловие

1 ПОДГОТОВЛЕН Федеральным государственным унитарным предприятием «Всероссийский научно-исследовательский институт авиационных материалов» совместно с Открытым акционерным обществом «НПО Стеклопластик» и Объединением юридических лиц «Союз производителей композитов» на основе аутентичного перевода на русский язык стандарта указанного в пункте 4, который выполнен ТК 497

2 ВНЕСЕН Техническим комитетом по стандартизации ТК 497 «Композиты, конструкции и изделия из них»

3 УТВЕРЖДЕН И ВВЕДЕН В ДЕЙСТВИЕ Приказом Федерального агентства по техническому регулированию и метрологии от 27 ноября 2015 г. № 2044-ст

4 Настоящий стандарт является модифицированным по отношению к стандарту ASTM E2533—09 «Стандарт на неразрушающие испытания композитных материалов с полимерной матрицей, используемых в авиакосмической промышленности» (ASTM E2533—09 «Standard Guide for Nondestructive Testing of Polymer Matrix Composites Used in Aerospace Applications») путем изменения его структуры для приведения в соответствие с правилами, установленными ГОСТ 1.5—2001 (подразделы 4.2 и 4.3), исключения отдельных разделов (подразделов, пунктов).

Разделы и подразделы, не включенные в основную часть настоящего стандарта, приведены в дополнительном приложении ДА.

В настоящем стандарте исключены ссылки на ASTM: C274, E543, E1316, E569, E650, E750, E976, E1067, E1118, E1211, E1419, E1932, E2076, E2191, E1441, E1570, E1670, E1935, E427, E432, E493, E498, E499, E515, E1002, E1003, E1066, E1603, E2024, E747, E1025, E2002, E94, E94, E1742, E1815, E1817, E2007, E2033, E2104, E2445, E2446, E1000, E1255, E1411, E2597, E2581, F1364, E251, E1237, E1213, E1311, E1543, E1862, E1897, E1933, E1934, E2582, E114, E214, E317, E664, E1001, E1065, E1324, E1901, E2580, исключение данных ссылок обусловлено отсутствием близких по аспекту стандартизации межгосударственных и национальных стандартов (как гармонизованных с международными, так и нет) и необходимостью приводить ключевые положения ссылочных стандартов, использованных в самих ASTM, а также тем, что часть из них носит рекомендательный характер.

Исключение ссылок на справочники и стандарты: MIL-HDBK-732A, MIL-L-25567D, MIL-HDBK-728/5A, MIL-HDBK-733, MIL-HDBK-731; документы Национального совета по радиационной защите и метрологии: NCRP 49 NCRP 51, NCRP 91; стандарты: SAE-ARP 1611, SAE J428; стандарты: EN 14784-1, EN 14784-2, EN 13068-1, EN 13068-2, EN 13068-3, EN 60825-1; федеральные стандарты: 21 CFR 1040.10, 21 CFR 1040.11, а также ANSI, Z136.1-2000, ASNT SNT-TC-1A, обусловлено тем, что в Российской Федерации нет аналогичных и близких по аспекту и объекту стандартизации межгосударственных и национальных стандартов (как гармонизированных, так и негармонизированных).

Ссылка на ASTM D3878 заменена ссылкой на соответствующий межгосударственный стандарт.

Дополнительные положения, включенные в текст стандарта для учета особенности объекта стандартизации, характерного для Российской Федерации, выделены курсивом и заключены в рамки из тонких линий.

Сравнение структуры настоящего стандарта со структурой указанного стандарта ASTM приведено в дополнительном приложении ДБ.

Наименование настоящего стандарта изменено относительно наименования указанного стандарта ASTM для приведения в соответствие с ГОСТ Р 1.5—2012 (подраздел 3.5)

## 5 ВВЕДЕН ВПЕРВЫЕ

*Правила применения настоящего стандарта установлены в ГОСТ Р 1.0—2012 (раздел 8). Информация об изменениях к настоящему стандарту публикуется в ежегодном (по состоянию на 1 января текущего года) информационном указателе «Национальные стандарты», а официальный текст изменений и поправок — в ежемесячном информационном указателе «Национальные стандарты». В случае пересмотра (замены) или отмены настоящего стандарта соответствующее уведомление будет опубликовано в ближайшем выпуске ежемесячного информационного указателя «Национальные стандарты». Соответствующая информация, уведомление и тексты размещаются также в информационной системе общего пользования — на официальном сайте Федерального агентства по техническому регулированию и метрологии в сети Интернет ([www.gost.ru](http://www.gost.ru))*

Настоящий стандарт не может быть полностью или частично воспроизведен, тиражирован и распространен в качестве официального издания без разрешения Федерального агентства по техническому регулированию и метрологии

## Содержание

1 Область применения . . . . .	1
2 Нормативные ссылки . . . . .	1
3 Термины и определения . . . . .	2
4 Дефекты ПК и методы неразрушающего контроля . . . . .	2
5 Акустическая эмиссия . . . . .	6
6 Радиационные методы . . . . .	9
7 Течеискание . . . . .	13
8 Шерография . . . . .	18
9 Измерение деформаций . . . . .	20
10 Тепловизионный метод . . . . .	22
11 Ультразвуковые методы . . . . .	25
12 Визуально-измерительный метод . . . . .	30
Приложение ДА (справочное) Оригинальный текст невключенных структурных элементов . . . . .	33
Приложение ДБ (справочное) Сопоставление структуры настоящего стандарта со структурой примененного национального стандарта . . . . .	63



## КОМПОЗИТЫ ПОЛИМЕРНЫЕ

## Неразрушающий контроль

Polymer composites. Nondestructive testing

Дата введения — 2017—01—01

**1 Область применения**

Настоящий стандарт распространяется на применение визуально-измерительных, ультразвуковых, радиационных, тепловизионных, шерографических методов неразрушающего контроля (НК), а также акустической эмиссии, течеискания и измерения деформаций контактным неразрушающим методом для контроля полимерных композитов (ПК), применяемых в авиационной промышленности.

**2 Нормативные ссылки**

В настоящем стандарте использованы нормативные ссылки на следующие стандарты:

ГОСТ 12.1.004—91 Система стандартов безопасности труда. Пожарная безопасность. Общие требования

ГОСТ 12.1.005—88 Система стандартов безопасности труда. Общие санитарно-гигиенические требования к воздуху рабочей зоны

ГОСТ 12.1.030—81 Система стандартов безопасности труда. Электробезопасность. Защитное заземление, зануление

ГОСТ 12.4.021—75 Система стандартов безопасности труда. Системы вентиляции. Общие требования

ГОСТ 18353—79 Контроль неразрушающий. Классификация видов и методов

ГОСТ 20415—82 Контроль неразрушающий. Методы акустические. Общие положения

ГОСТ 32794—2014 (ISO 472:1999) Композиты полимерные. Термины и определения (ASTM D3878 Композитные материалы. Термины)

ГОСТ Р ИСО 12716—2009 (ISO 12716:2001) Контроль неразрушающий. Акустическая эмиссия. Словарь

ГОСТ Р 51780—2001 Контроль неразрушающий. Методы и средства испытаний на герметичность. Порядок и критерии выбора

ГОСТ Р 53697—2009 (ISO/TS 18173:2005) Контроль неразрушающий. Основные термины и определения

ГОСТ Р 53698—2009 Контроль неразрушающий. Методы тепловые. Термины и определения

ГОСТ Р 54795—2011 (ISO/DIS 9712) Контроль неразрушающий. Квалификация и сертификация персонала. Основные требования

ГОСТ Р 55776—2013 Контроль неразрушающий радиационный. Термины и определения

Примечание — При пользовании настоящим стандартом целесообразно проверить действие ссылочных стандартов в информационной системе общего пользования — на официальном сайте Федерального агентства по техническому регулированию и метрологии в сети Интернет или по ежегодно издаваемому информацион-

ному указателю «Национальные стандарты», который опубликован по состоянию на 1 января текущего года, и по выпускам ежемесячно издаваемого информационного указателя «Национальные стандарты» за текущий год. Если заменен ссылочный стандарт, на который дана недатированная ссылка, то рекомендуется использовать действующую версию этого стандарта с учетом всех внесенных в данную версию изменений. Если заменен ссылочный стандарт, на который дана датированная ссылка, то рекомендуется использовать версию этого стандарта с указанным выше годом утверждения (принятия). Если после утверждения настоящего стандарта в ссылочный стандарт, на который дана датированная ссылка, внесено изменение, затрагивающее положение, на которое дана ссылка, то это положение рекомендуется применять без учета данного изменения. Если ссылочный стандарт отменен без замены, то положение, в котором дана ссылка на него, рекомендуется применять в части, не затрагивающей эту ссылку.

### 3 Термины и определения

В настоящем стандарте применены термины по *ГОСТ Р ИСО 12716*, *ГОСТ Р 55776*, *ГОСТ 32794*, а также следующие термины с соответствующими определениями:

#### 3.1

**неразрушающий контроль**; НК (nondestructive testing): Область науки и техники, охватывающая исследования физических принципов, разработку, совершенствование и применение методов, средств и технологий технического контроля объектов, не разрушающего и не ухудшающего их пригодность к эксплуатации.

[ГОСТ Р 53697, статья 2.20]

#### 3.2

**виды неразрушающего контроля**: Условная группировка методов НК, объединенная общностью физических принципов, на которых они основаны.

Примечание — Виды и методы неразрушающего контроля установлены в ГОСТ 18353.

**3.3 объект контроля**; ОК (test object): Подвергаемая контролю продукция на стадиях ее жизненного цикла (создание, применение, хранение, ремонт и т. д.).

### 4 Дефекты ПК и методы неразрушающего контроля

Дефекты, выявляемые методами НК, а также общее описание методов приведены в таблицах 1 и 2.

Таблица 1 — Дефекты, выявляемые методами НК

Дефект	Акустическая эмиссия	Компьютерная томография	Теческанирование	Радиография, радиоскопия	Шерография	Измерение деформации	Термография	Ультразвуковой контроль	Визуально-измерительный контроль
Загрязнение		X		X				X	X
Повреждение нитей	X	X		X					
Расслоение	X	X			X		X	X	X
Изменение плотности		X		X			X	X	
Деформация под нагрузкой					X	X			
Нарушение связей		X			X		X	X	X
Нарушение связей между волокнами	X	X					X	X	
Нарушение соосности волокна		X		X			X		

Окончание таблицы 1

Дефект	Акустическая эмиссия	Компьютерная томография	Течискание	Радиография, радиоскопия	Шерография	Измерение деформации	Термография	Ультразвуковой контроль	Визуально-измерительный контроль
Разрывы	X	X		X			X	X	X
Включения		X		X			X	X	X
Утечки	X		X					X	
Незакрепленные или подвижные части	X								
Микротрещины	X	X		X	X			X	
Влага		X		X			X		
Пористость	X	X		X			X	X	
Изменение толщины		X		X	X		X	X	
Недоотверждение								X	
Объемные включения		X							
Пустоты	X	X	X	X			X	X	

Таблица 2 — Общее описание методов НК

Метод НК	Применение	Преимущества	Ограничения	Представление результатов	Примечание
Акустическая эмиссия (АЭ)	Глобальный контроль конструкций из ПК с целью обнаружения и локализации активных источников в режиме реального времени	Возможен удаленный и непрерывный контроль всего изделия из ПК в режиме реального времени. Можно обнаружить развитие активных дефектов и несплошностей, обнаружить и определить местоположение дефектов и несплошностей, не выявляемых другими методами НК	Контролируемая деталь должна подвергаться воздействию напряжения от внешних источников. За исключением конкретных дефектов или несплошностей, которые выявляют методом АЭ с помощью трения, создаваемого АЭ (например, трение поверхностей расслоения), АЭ неактивные (не распространяющиеся) дефекты или несплошности нельзя обнаружить, а незначительные дефекты конструкции или несплошности могут образовывать АЭ. Таким образом, значимость обнаруженного источника АЭ нельзя однозначно оценить	Метод АЭ регистрирует проходящие упругие волны, образующиеся в результате приложения напряжения или образующейся релаксации напряжений композитного материала или детали. Механические волны образуются в виде всплеска или непрерывной АЭ. Активность, сила, интенсивность АЭ коррелирует с информацией о прилагаемой нагрузке в пределах ОК	Контроль и результаты контроля являются специфическими при каждом случае применения и должны проводиться под наблюдением эксперта



Продолжение таблицы 2

Метод НК	Применение	Преимущества	Ограничения	Представление результатов	Примечание
Компьютерная томография	Обнаружение подповерхностных объемных дефектов или несплошностей. Предоставляет количественный объемный анализ дефектов и несплошностей, определяемых другими методами НК. Подходит для измерения геометрических характеристик	Создание изображений поперечных сечений ОК. Получение трехмерных данных по дефектам или несплошностям. Широкие возможности для обработки изображения	Необходим доступ ко всем сторонам ОК. Не очень подходит для контроля больших участков или объектов с высокими отношениями размеров > 15	Оцифрованная карта компьютерной томографии (томограмма) по распределению плотности испытываемого изделия в поперечном разрезе. Возможность получения полных, трехмерных карт компьютерной томографии по распределению плотности для достаточно небольших деталей из композитных материалов	Может потребоваться оснастка и/или захватное приспособление для детали
Течеискание	Любой композитный материал или деталь, на котором существует перепад давления и где необходимо выявлять сквозные или внутренние протечки воздуха, воды, паров или других загрязняющих веществ в течение расчетного срока службы	Менее неоднозначно в сравнении с капиллярными методами НК; более чувствительно, чем АЭ или УЗК	Стоимость испытательного оборудования возрастает по мере увеличения необходимой чувствительности	Качественные показатели, например пузыри, или количественные измерения, например отклонения детектора, которые определяют наличие, место, концентрацию или скорость утечки вещества	Существуют различные методики для оценки больших утечек [со скоростями до $10^{-2}$ Па м <sup>3</sup> с <sup>-1</sup> ( $10^{-1}$ см <sup>3</sup> с <sup>-1</sup> )] и небольших утечек [скорости менее $10^{-5}$ Па м <sup>3</sup> с <sup>-1</sup> ( $10^{-4}$ см <sup>3</sup> с <sup>-1</sup> )]
Радиография, радиоскопия	Определение преимущественно подповерхностных дефектов и несплошностей, например, пористость и включения. Плоские дефекты или несплошности определяются в том случае, если пучок лучей направлен вдоль дефекта или несплошности, а нерезкость меньше раскрытия/размера дефекта или несплошности	Рентгеновские пленки и некоторые пластины можно разрезать и поместить почти в любом месте на детали. Цифровые изображения можно обрабатывать для получения дополнительной информации и автоматического распознавания дефектов. В радиоскопии методы, использующие усилитель изображения и систему цифровых детекторных решеток, могут быть автоматизированы при взаимодействии с роботом или манипулятором, обеспечивая тем самым возможность для проведения быстрого контроля	Необходим доступ к обеим сторонам ОК. Возможно, необходимо оценить удобство доступа. Невозможно определить глубину дефектов или несплошностей; иногда возможно благодаря цифровым изображениям после калибровки или дополнительным съемкам рентгеновскими лучами с разных направлений	Расчетная площадь и изменение плотности подповерхностных дефектов и несплошностей	Деталь может потребоваться переместить в рентгеновскую лабораторию. Рентгенография с использованием снимков предусматривает хранение пленки и утилизацию химических реагентов, что может быть дорого. Цифровые методики (компьютерная радиология, система цифровых детекторных решеток), как правило, быстрее. Радиационная безопасность. При радиоскопии обеспечение радиационной безопасности более проблематично в случае использования передвижного источника по отношению к движению детали



Продолжение таблицы 2

Метод НК	Применение	Преимущества	Ограничения	Представление результатов	Примечание
Шерография	Обнаружение подповерхностных дефектов и несплошностей, изменений в модуле упругости или внеплоскостной деформации	Хорошо подходит для высокоскоростного, автоматического контроля в условиях производства	Подповерхностный дефект или разрыв должен быть достаточно большим, чтобы вызвать измеряемую деформацию под нагрузкой. Состояние поверхности, особенно глянецитость, может мешать шерографическому контролю, что предусматривает использование реагентов для матирования поверхности (исключение: термальная шерография)	Интерферограмма, создаваемая путем изъятия или наложения изображений ОК до и после нагружения, определяя и тем самым локализуя концентрации деформаций	Требуется дополнительное оборудование для определения изменений возникающих перегибов поверхности, и поэтому метод в качестве количественного
Измерение деформации	Может использоваться для измерения статической и динамической деформации при растяжении и деформации сжатия, а также сдвига, коэффициента Пуассона, изгиба и деформации скручивания	Относительно недорогой, менее громоздкий, с лучшим разрешением в сравнении с экстензометрами (может обеспечить общую точность лучшую $\pm 10\%$ деформации)	Отдельные тензодатчики нельзя откалибровать, они чувствительны к воздействию нежелательного шума и прочим источникам погрешности, например, расширение или сжатие элемента тензодатчика, изменение удельного электрического сопротивления, гистерезис и ползучесть в результате плохого соединения	Выходные данные цепи измерения сопротивления выражены в милливольтгах; входные — в вольтах	В зависимости от искомой чувствительности, устойчивости к сдвигу, чувствительности к изменениям температуры или стабильности положения могут применяться различные тензодатчики (например, датчики с полупроводниковой пластиной, тензодатчики с металлическим креплением, тонкопленочные и полупроводниковые тензодатчики рассеивания)
Термография	Обнаружение нарушений связи, расслоений, пористости, углублений, трещин, включений в тонких ОК, обладающих низкой теплопроводностью, имеющих низкую отражательную способность/поверхности с высокой излучательной способностью, и в материалах, которые эффективно рассеивают энергию	Быстрое исследование больших поверхностей и определение участков, которые должны быть подвержены более тщательному контролю	Композитные материалы имеют температурные границы, за пределами которых может произойти необратимое разрушение матрицы или волокна. Обнаружение дефекта или несплошности зависит от их ориентации относительно направления потока тепла. В более толстых материалах возможны только качественные признаки дефектов или несплошностей	Распределение температуры воздуха измеряют путем отображения контуров одинаковой температуры (изотерм), создавая тем самым модель теплового излучения, соотносящуюся с дефектами поверхности и подповерхности	Существует как контактный (предусматривает нанесение покрытия), так и бесконтактный метод (основывается на обнаружении инфракрасного излучения черного тела). Термография бывает либо пассивной, либо активной; активная термография может подразделяться на импульсную или синхронизируемую

Окончание таблицы 2

Метод НК	Применение	Преимущества	Ограничения	Представление результатов	Примечание
Ультразвуковой контроль (УЗК)	Обнаружение подповерхностных дефектов или несплошностей. Существует два основных метода: эхо-импульсный метод для контроля с одной стороны ОК и теневой метод для контроля с доступом к двум сторонам ОК	Обнаружение подповерхностных дефектов или несплошностей, в том числе пористости, включений и расслоений	Необходима относительно плоская и гладкая поверхность. Тип материала может влиять на возможность контроля	Дефекты и несплошности сразу же записывают на амплитудных изображениях	Возможное удержание жидкости; возможное впитывание жидкости в пористые материалы, как, например, композитные материалы. Существуют многочисленные методы, основанные на использовании продольных, поперечных или поверхностных волн. Затухание в ПМК может быть сравнительно высоким в сравнении с металлическими изделиями
Визуально-измерительный контроль	Выявление дефектов на осматриваемых поверхностях	Низкозатратный метод. Обнаружение поверхностных дефектов или несплошностей, включая расслоения, разрывы волокон и ударные повреждения	Необходима линия прямой видимости	Дефекты и несплошности сразу же записывают в соответствующую документацию по проведению контроля, иногда делают фотографии	Можно обнаружить дефекты или несплошности на внутреннем диаметре, если можно вставить центральный проводник и обеспечить достаточный электрический контакт

## 5 Акустическая эмиссия

### 5.1 Общие сведения

5.1.1 Метод акустической эмиссии (АЭ) относится к пассивным методам НК.

Метод основан на регистрации упругих волн, возникающих в результате АЭ. Это явление состоит в образовании акустических волн при динамической внутренней локальной перестройке структуры материала ОК. Акустические (обычно ультразвуковые) волны возникают в процессе появления и развития трещин в ОК. Краткие сведения о методе приведены в таблице 3.



Таблица 3 — Краткие сведения об АЭ

Применение	Принцип действия	Преимущества	Недостатки	Представление результатов
<p>Оценка структурной целостности трубопроводов, труб, резервуаров и сосудов под давлением из полимерного композитного материала (ПК).</p> <p>Контроль качества производства и изготовления.</p> <p>Проверка на герметичность после производства. Может использоваться в качестве альтернативного метода при течеискании.</p> <p>Периодический мониторинг проблемных зон при эксплуатации.</p> <p>Постоянный мониторинг структуры в режиме реального времени (мониторинг состояния).</p> <p>Оценка адгезивной сцепки.</p> <p>Мониторинг роста трещит.</p> <p>Поиск и определение месторасположения протечек</p>	<p>Датчики АЭ подключены к образцу для поиска дефектных зон во время применения внешнего воздействия (механического, термического или давления). Положение определяется путем триангуляции или методами зональной локации</p>	<p>Дистанционный и постоянный мониторинг всего образца в реальном времени.</p> <p>Определение роста активных дефектов.</p> <p>Обнаружение дефектов, недоступных для обнаружения иными методами неразрушающего контроля.</p> <p>Использование для проверки на герметичность</p>	<p>Необходимость внешнего воздействия на исследуемый объект.</p> <p>Неактивные (нерасширяющиеся) дефекты не могут быть обнаружены.</p> <p>Недопустимы посторонние шумы.</p> <p>Преобразователи должны быть размещены на тестируемой части образца.</p> <p>Часто необходимо использование иных средств неразрушающего контроля для определения характеристик дефектов</p>	<p>Датчики АЭ отслеживают кратковременные сигналы, вызванные в образце, подвергаемом воздействию. Отсутствие сигналов АЭ может быть показателем структурной целостности ПК. С другой стороны, при обнаружении сигналов АЭ можно говорить о наличии дефекта</p>

5.1.2 Для обнаружения волн АЭ, образующихся в результате прилагаемой внешней механической (сжатие, кручение и т. д.) или тепловой нагрузки, используют специальные датчики (преобразователи).

Датчики соединены с ОК при помощи контактной жидкости или с помощью специальных составов на основе эпоксидных смол или других клеящих смесей. Выходной сигнал от датчика усиливается и фильтруется для устранения нежелательных частот. Затем условный сигнал АЭ проходит оцифровку и разделяется на дискретные пакеты колебаний. С помощью цифровой обработки сигнала эти пакеты преобразуются в частотно-временные характеристики, которые описывают форму колебаний, размер и частотные составляющие. Эти характеристики могут быть проанализированы совместно с помощью искусственного интеллекта, распознавания образов и/или методами нейронных сетей с целью отделения истинных источников АЭ от шума.

В случае, когда несколько датчиков регистрируют один и тот же сигнал АЭ, местоположение источника этого сигнала можно определить с помощью анализа времени прихода сигналов. В случае, когда несколько источников сигналов АЭ расположены близко друг к другу, они образуют группу событий, указывающую на непрерывную активность, которая служит признаком активно развивающегося источника. Помимо сигналов АЭ, вызванных ростом дефектов или несплошностей, сигналы АЭ могут также возникать в результате существования дефектов или несплошностей, которые не развиваются (например, трущиеся друг о друга расслоения во время сброса давления из сосуда высокого давления).

5.1.3 Сигналы АЭ делятся на два основных типа:

- непрерывная эмиссия — колебания с относительно малыми амплитудами и широким частотным спектром, верхняя граница которого достигает 30 МГц;
- эмиссия дискретного типа — последовательность коротких импульсов сложной формы с крутым фронтом и гораздо большими амплитудами.

## 5.2 Применение

5.2.1 АЭ в соответствии с *ГОСТ Р ИСО 12716* — термин, используемый для описания кратковременных волн напряжения ниже предела упругости, производимых в твердых телах в результате приложенного напряжения. Прикладываемое напряжение может включать в себя механические силы



(растяжение, сжатие или кручение), внутреннее давление или температурное воздействие (часто может быть достигнуто при помощи тепловой пушки). Прикладываемое к ОК напряжение может быть кратковременным, долговременным, случайным или циклическим. Его измеряют параллельно измерению активности АЭ.

5.2.2 Волны напряжения АЭ производятся путем быстрого выброса энергии в пределах материала из локализованного источника. Сигнал АЭ, полученный в полимерном композитном материале, часто состоит из непрерывной и дискретной АЭ.

5.2.3 Оборудование АЭ регистрирует кратковременные волны напряжения ниже предела упругости, произведенные приложенным напряжением или последующим ослаблением напряжения в композитном материале или детали. Волны напряжения протекают в виде импульса или непрерывной АЭ. Активность АЭ, интенсивность и жесткость, коррелированные с приложенным напряжением, дают информацию о деградации ОК. Отсутствие активности АЭ означает отсутствие дефектов (источников АЭ), в то время как большая активность АЭ указывает на их присутствие. Источник определяется триангуляцией или методами зональной локации.

5.2.4 В ПК сигналы АЭ генерируются выбросом упругой энергии в ходе таких процессов, как расщепление матрицы, или разрывов или расщепления волокон. Необратимые вязкоупругие процессы, такие как образование трещин аморфных матриц или деформация (необратимая) матрицы или волокна, не обнаруживаются при нормальных условиях с использованием широко распространенного оборудования АЭ.

5.2.5 Рождающиеся на поверхности раздела источники АЭ в ПК включают в себя расслоение матрицы и волокон, последующий отказ волокон и отклеивание слоев друг от друга.

5.2.6 АЭ в ПК также может быть произведена другими акустическими источниками, не связанными напрямую с матрицей или волокном. Такие источники включают утечку газа или жидкости через трещину, отверстие, разрыв уплотнения или др. (например, в композитной оболочке сосудов высокого давления), а также в результате перемещения или потери деталей или частей деталей (например, дефекты резьбы в собранных композитных системах трубопроводов).

5.2.7 У большинства сигналов АЭ, используемых в НК, наблюдаются частоты между 20 кГц и 1 МГц. Уровень и амплитуду сигналов АЭ отмечают и коррелируют со структурой или характеристиками ОК. Наиболее низкие и высокие частоты отфильтровывают с целью избежать интерференций от нежелательных источников шума, таких как механические вибрации или шумы, генерируемые электрооборудованием.

5.2.8 Основные функции системы контроля методом АЭ заключены в обнаружении, локализации и классификации источников АЭ. Для последующей оценки повреждений, обнаруженных в локализованной зоне источника АЭ, применяют другие методы НК, например, визуальный, ультразвуковой и др.

### 5.3 Преимущества и область применения

АЭ используется для оценки структурной целостности композитных труб, патрубков, резервуаров, сосудов высокого давления и других композитных деталей. Возможно дистанционное наблюдение и наблюдение в режиме реального времени. Недоступные дефекты или неоднородности могут быть не только обнаружены, но и определено их местоположение. В дополнение к обнаружению дефектов и несплошностей АЭ может использоваться для обнаружения утечек, как альтернатива течеисканию. АЭ может быть использована для оценки качества производственных процессов с использованием образцов или как 100 % контроль при приложении напряжения в процессе производства (например, намотка, обмотка, прессование, вулканизация и т. д.), испытаний на герметичность после завершения производства путем контроля интересующих областей или участков, вызывающих беспокойство, и повторной проверки в соответствии с интервалами обслуживания. АЭ хорошо подходит для оценки целостности клеевых соединений и контроля роста трещин. По сравнению с другими методами НК АЭ имеет следующие преимущества:

5.3.1 С помощью АЭ возможно обнаружить и локализовать дефекты и несплошности на расстоянии от датчиков АЭ без их перемещения по поверхности ОК.

5.3.2 Возможность проведения НК в режиме реального времени.

5.3.3 Метод очень чувствителен к растущим (развивающимся) дефектам.

5.3.4 С помощью АЭ возможно обнаружение дефектов и несплошностей, которые не обнаруживаются другими методами НК.

5.3.5 Может использоваться для течеискания сосудов высокого давления после их производства и в процессе эксплуатации.



## 5.4 Ограничения

5.4.1 ОК необходимо подвергать воздействию напряжения.

5.4.2 Дефекты и несплошности, не генерирующие сигналы АЭ, не обнаруживаются. В то же время незначительные дефекты и несплошности могут являться источниками АЭ. Таким образом, однозначно оценить степень опасности обнаруженного источника АЭ нельзя.

5.4.3 Необходима фильтрация посторонних шумов.

5.4.4 Метод требует размещения датчиков на поверхности ОК.

## 5.5 НК методом АЭ

*Осуществляется с использованием методик контроля, технологических рекомендаций, производственных инструкций, руководящих технических материалов, в которых даются рекомендации по используемому оборудованию (приборы, преобразователи и т. д.), описываются процедуры настройки этого оборудования, порядок проведения контроля и обработки полученных результатов.*

## 5.6 Геометрия и размеры

5.6.1 Геометрические особенности и размеры ОК могут стать причиной ослабления сигнала АЭ.

5.6.2 В крупногабаритных ОК можно получить существенную экономию энергии, используя чувствительные элементы с интегрированными предусилителями, устранив тем самым потребность в подключении отдельных предусилителей.

5.6.3 Так как композитные материалы являются анизотропными и зачастую имеют переменную толщину, ослабление сигналов АЭ может отличаться в различных частях композита.

## 5.7 Техника безопасности

При НК сосудов высокого давления должны быть выполнены все требования техники безопасности, устанавливаемые для испытаний данного вида.

## 5.8 Калибровка и стандартизация

5.8.1 Необходимо проведение периодической поверки и калибровки используемого оборудования АЭ.

5.8.2 Необходима ежедневная проверка всех электронных систем оборудования АЭ. При проверке необходимо использовать генератор формы волны.

5.8.3 Необходима ежедневная проверка чувствительных элементов датчиков АЭ. Необходимо записывать максимальную амплитуду и уровень электрических шумов. Необходимо заменить чувствительные элементы, имеющие значения максимальных амплитуд и уровней электрических шумов выше средних.

## 6 Радиационные методы

### 6.1 Общие сведения

6.1.1 Радиационные методы НК основаны на регистрации и анализе проникающего сквозь ОК ионизирующего излучения. Для контроля ОК из ПК используют рентгеновское излучение, позволяющее выявить дефекты, расположенные как внутри, так и на его поверхности. Первичным информативным параметром является экспозиционная доза излучения, величина которой в местах дефектов отличается от экспозиционной дозы в бездефектных зонах ОК.

Краткие сведения о методе приведены в таблице 4.

Таблица 4 — Краткое описание рентгенографии

Применение	Принцип действия	Преимущества	Недостатки	Представление результатов
<p>Используют для обнаружения внутренних неоднородностей, таких как трещины, включения, пористость, неравноплотность материала, неравномерность укладки заполнителя и т. д., когда главная ось дефекта или несплошности расположена параллельно падающему пучку рентгеновских лучей.</p> <p>Дополнительная информация: Может эффективно использоваться для обнаружения инородных включений.</p> <p>Используют для обнаружения дефектов, которые расположены в направлении падающего излучения и толщина которых составляет не менее 1—2 % от толщины исследуемого объекта.</p> <p>Трещины можно обнаружить только при условии их параллельного расположения относительно падающего пучка рентгеновских лучей, раскрытием не менее 0,1 мм и глубине не менее 2 % от толщины исследуемого объекта</p>	<p>Между катодом и анодом прикладывают высокое напряжение электрического заряда. Электроны, имитированные с катода, ускоряются через вакуум к положительно заряженному аноду. Точка, в которой электроны бомбардируют анод, изготовлена из материала высокой плотности (например, вольфрама или меди). Когда пучок электронов попадает на анод, быстрое замедление электронов приводит к генерированию рентгеновского излучения. Количество прошедшего излучения через деталь, зависит от энергии рентгеновского излучения, толщины и плотности объекта контроля.</p> <p>Рентгеновское излучение, прошедшее через ОК и ослабленное им, формируется в радиационное изображение, которое далее посредством радиографической пленки преобразуется в оптическое. На рентгеновском снимке дефекты изображаются в виде локальных зон, оптическая плотность которых отличается от оптической плотности фоновых участков. Для полимерных композитных материалов и компонентов, как правило, используется мягкое рентгеновское излучение мощностью порядка 50 кВ</p>	<p>Общие сведения: Радиографическую пленку можно вырезать и разместить практически в любом месте на части или внутри объекта.</p> <p>Дополнительная информация: Обеспечивает контроль всего объема объекта контроля.</p> <p>Энергию рентгеновского излучения (проникающую способность) можно регулировать путем изменения ускоряющего напряжения.</p> <p>Высокая чувствительность к изменениям в толщине и плотности материала.</p> <p>Обеспечивает простую интерпретацию и документирование результатов контроля.</p> <p>Может переводиться в цифровую форму с применением соответствующего оборудования</p>	<p>Общие сведения: В целом не чувствителен к мелким поверхностным трещинам, за исключением идеальных условий.</p> <p>Дополнительная информация: Применение ионизирующего излучения требует обязательного и неукоснительного выполнения норм радиационной безопасности.</p> <p>В идеале контроль должен проводиться в специализированных камерах (боксах), исключающих воздействие рентгеновского излучения на человека.</p> <p>Трудно получить достаточную величину (2 % или более) контраста при небольшой разнице в коэффициенте ослабления матрицы и заполнителя в ПК.</p> <p>Доступ необходим к обеим сторонам исследуемого объекта.</p> <p>Плоскость трещины должна быть почти параллельной пучку рентгеновских лучей, чтобы ее можно было обнаружить. Не чувствителен к расслоениям, непроклеям.</p> <p>Большая трудоемкость контроля, а также необходимость применения реактивов для проявки и фиксирования радиографической пленки</p>	<p>Общие сведения: Выявленные неоднородности или несплошности изображаются, как правило, в натуральную величину. Невозможно определить глубину залегания неоднородности или дефекта без дополнительного рентгеновского обследования со всех сторон.</p> <p>Дополнительная информация: Глубину залегания неоднородности или дефекта можно определить путем выполнения дополнительных «параллаксных» рентгеновских снимков</p>



## 6.2 Применение

6.2.1 В радиационной дефектоскопии методы НК определены:

- излучением (рентгеновское, гамма-, бета-, нейтронное и др. виды излучения);
- детектором (радиографическая пленка, сцинтилляционный монокристалл, ионизационная камера и др.).

Для контроля изделий из ПК наиболее эффективным является рентгенографический метод.

### 6.2.2 Рентгенографический метод

Рентгеновское излучение, прошедшее через ОК, ослабленное им, формируется в радиационное изображение, которое далее посредством радиографической пленки преобразуется в оптическое.

Ослабление рентгеновского излучения материалом ОК зависит от его энергии, толщины ОК и плотности ПК, из которого он изготовлен. При использовании современного оборудования можно выявить несплошности, размеры которых в направлении оси пучка излучения оставляют от 1 до 2 % и более от толщины ОК. На рентгеновском снимке дефекты изображаются в виде локальных зон, оптическая плотность которых отличается от оптической плотности фоновых участков.

## 6.3 Преимущества и область применения

### 6.3.1 Дефекты в ПК

По своим размерам и конфигурации дефекты делятся на две группы: объемные и плоскостные. Объемные дефекты отличаются тем, что их размеры во всех направлениях имеют один порядок, у плоскостных дефектов один размер отличается от двух других на порядок и более.

По физической сущности различают типы дефектов:

- расслоения между волокном и матрицей (плоскостной дефект);
- ударные и усталостные повреждения (плоскостной дефект);
- производственные дефекты или несплошности (плоскостной либо объемный дефект);
- пустоты, пористость, инородные включения (объемный дефект);
- ориентация волокон (плоскостной дефект);
- разрыв волокон (плоскостной дефект);
- изменение состава связующего (плоскостной либо объемный дефект);
- трещины (плоскостной дефект).

По техническим условиям на изделие из ПК содержащиеся в нем дефекты делят на допустимые и недопустимые.

6.3.2 Областью применения рентгенографического метода контроля изделий из ПК является обнаружение недопустимых по техническим условиям объемных дефектов. Плоскостные дефекты типа трещин, расслоений, разрыва волокон в общем случае рентгеновским методом не могут быть обнаружены. Условием обнаружения плоскостных дефектов, например, трещины является ее благоприятная ориентация по отношению к пучку излучения: ось пучка излучения должна быть параллельна плоскости трещины.

6.3.3 Для обнаружения недопустимых дефектов при рентгенографическом контроле ПК необходимо выбрать энергию излучения таким образом, чтобы радиационный контраст между низким и средним атомным числом подструктур ПК (например, матрицы, волокна, тонкого листа) был достаточен для получения контрастного оптического изображения. Известно, что глаз может различить на рентгенограмме зоны с разной оптической плотностью, отличающиеся друг от друга от 0,02 до 0,05 Б. Если физическая плотность материала аномальной зоны ( $\text{г/см}^3$ ) отличается от физической плотности материала подструктуры на 2 %, то оптическое изображение на рентгеновском снимке будет иметь различимый контраст. За рубежом, когда возникает необходимость повысить контраст, используют контрастные вещества.

6.3.4 Для получения оптического изображения недопустимых дефектов с контрастом, различимым при расшифровке рентгеновских снимков, энергию излучения следует выбирать, исходя из условия:

$$\mu \cdot d \geq 2, \quad (1)$$

где  $\mu$  — линейный коэффициент ослабления излучения материалом подструктуры,  $\text{см}^{-1}$ ;  
 $d$  — толщина объекта контроля по оси пучка излучения, см.

Рекомендуется использовать рентгеновский аппарат, снабженный низковольтной рентгеновской трубкой до 100 кВ, снабженной бериллиевым окном для выхода пучка излучения. Выбор энергии излучения определяют эмпирически, используя специально разработанные эталонные образцы или

индикатор качества изображения (ИКИ), содержащий элементы (отверстия, лунки, канавки) разного размера. По изображению минимальных элементов эталонного образца, видимых на рентгеновском снимке, определяют режим контроля.

#### 6.4 Ограничения

6.4.1 Рентгеновский метод не выявляет плоскостные дефекты: расслоения между волокном и матрицей, ударные и усталостные повреждения, трещины и другие дефекты, размеры которых в плоскости, перпендикулярной оси пучка излучения менее 0,5 мм и вдоль пучка излучения менее 3 % от просвечиваемой толщины объекта.

6.4.2 При проведении рентгенографического контроля необходим двухсторонний доступ.

6.4.3 Высокая стоимость оборудования.

6.4.4 При проведении рентгенографического контроля следует руководствоваться действующей в отрасли нормативной документацией и техническими условиями на объект контроля.

#### 6.5 НК рентгенографическим методом

6.5.1 Выбор схемы контроля. Под схемой рентгенографического контроля понимают относительное расположение источника излучения (ИИ), ОК и радиографической пленки. Схему контроля выбирают, исходя из двух критериев:

- радиационная толщина (толщина ОК в направлении оси пучка излучения) должна быть минимальной;

- ОК должен быть расположен по возможности ближе к радиографической пленке.

Выполнение первого критерия обеспечивает получение максимального радиационного контраста; выполнение второго критерия при заданном фокусном расстоянии обеспечивает получение рентгенографического снимка с требуемой четкостью. Согласно действующим нормативным документам по рентгенографическому контролю допустимая геометрическая нерезкость не должна превышать половины абсолютного значения чувствительности контроля. Таким образом, допустимая геометрическая нерезкость не должна превышать величину:

$$0,5 \cdot (0,01 \div 0,02) \cdot d, \quad (2)$$

где  $d$  — толщина объекта контроля по оси пучка излучения, мм.

Следовательно, минимальное фокусное расстояние (расстояние «источник-пленка») при чувствительности контроля 2 % составляет:

$$F_{\text{мин}} \geq 100\Phi + d, \quad (3)$$

где  $\Phi$  — размер фокусного пятна источника, мм;

$d$  — толщина объекта контроля по оси пучка излучения, мм.

6.5.2 Продолжительность экспозиции при выбранном фокусном расстоянии и эмпирически определенном анодном напряжении выбирают таким образом, чтобы оптическая плотность снимка была не менее 2 Б.

Такая оптическая плотность соответствует участку характеристической кривой (ХК) с высоким значением градиента и тем самым позволяет увеличить оптический контраст снимка (ХК — зависимость оптической плотности от логарифма дозы излучения). При использовании в качестве источника излучения рентгеновского аппарата экспозиционная доза излучения пропорциональна величине:

$$D_{\text{экс}} \equiv \frac{U^2 I t}{F^2}, \quad (4)$$

где  $U$  — напряжение на аноде рентгеновской трубки, кВ;

$I$  — анодный ток, мА;

$t$  — продолжительность экспозиции, мин.

Анодное напряжение и фокусное расстояние для достижения требуемых чувствительности и четкости изображения выбраны при использовании конкретного источника излучения и являются константами. Значение анодного тока нужно выбирать максимальным либо близким к максимальному значению, которое может обеспечить излучатель. Продолжительность экспозиции  $t$  обеспечивает требуемую оптическую плотность снимка.



6.5.3 Для практической оценки качества изображения следует использовать специальные средства — ИКИ IQI.

Для оценки достижимой чувствительности контроля изделий из ПК индикатор качества изображения специфичен: например, он может быть выполнен в виде ступенчатого клина из ПК и содержать в каждой ступеньке лунки или канавки разной глубины либо в виде набора пластин разной толщины с расположенными в ней отверстиями разного диаметра. По видимому изображению минимального элемента ИКИ на рентгеновском снимке определяют чувствительность контроля. Изготовление таких средств может представлять трудности из-за неравномерной структуры ПК. В этом случае возможно применение более технологичного индикатора, монолитного с плотностью, близкой к плотности ПК, например, оргстекло или сплав на основе бериллия.

## 6.6 Техника безопасности

6.6.1 К рентгеновскому НК изделий из ПК допускаются лица, достигшие 18-летнего возраста, прошедшие предварительный и периодический медицинский осмотр и не имеющие медицинских противопоказаний, прошедшие аттестацию по трехуровневой системе квалификации специалистов неразрушающего контроля в соответствии с *ГОСТ Р 54795* (см. раздел 6), имеющие сертификат (удостоверение) установленного в отрасли образца. К работе с рентгеновскими аппаратами и другими источниками ионизирующих излучений могут быть допущены лица, отнесенные приказом по предприятию к персоналу группы А, прошедшие обучение и инструктаж по охране труда и радиационной безопасности, аттестованные на квалификационную группу по электробезопасности выше 1000 В и ознакомленные с действующими в организации инструкциями.

6.6.2 При проведении рентгенографических работ необходимо соблюдать требования правил обеспечения радиационной безопасности.

6.6.3 Производственное электрооборудование должно быть заземлено (занулено) в соответствии с требованиями *ГОСТ 12.1.030* (см. разделы 1—7).

6.6.4 Помещение, где проводят рентгеновский контроль, должно быть оборудовано общеобменной приточно-вытяжной вентиляцией с двукратным воздухообменом в час в соответствии с требованиями *ГОСТ 12.4.021* (см. разделы 1—3).

6.6.5 Содержание вредных веществ в воздухе рабочей зоны не должно превышать предельно допустимых концентраций. Контроль за содержанием вредных веществ в воздухе рабочей зоны проводят в соответствии с требованиями *ГОСТ 12.1.005* (см. раздел 4).

6.6.6 При проведении рентгеновского контроля во избежание контакта со свинцом используемые при работе свинцовые защитные экраны, маски, диафрагмы, маркировочные знаки: цифры, буквы, метки, реперы и пр. должны иметь защитные покрытия. Нанесение защитных покрытий следует проводить не реже одного раза в год и возобновлять их в случае повреждения. В качестве защитных покрытий могут быть использованы краски, лаки или пластиковые чехлы.

6.6.7 Работающие должны соблюдать правила пожарной безопасности в соответствии с требованиями *ГОСТ 12.1.004* (см. разделы 1—3) и правила противопожарного режима в Российской Федерации\*. Производственное помещение должно быть обеспечено первичными средствами пожаротушения: огнетушители углекислотные, песок и приборы пожарной сигнализации.

## 7 Течеискание

### 7.1 Общие сведения

7.1.1 Течеискание — вид испытаний на герметичность, основанный на регистрации веществ, проникающих через течи. Течеискание относится к НК проникающими веществами.

В зависимости от вида применяемых пробных веществ методы контроля герметичности делятся на:

- гидравлические (или жидкостные), когда в качестве индикаторного вещества используют жидкость (например, масло, вода, керосин);
- газогидравлические, когда в качестве пробного вещества используют газ (например, воздух), а жидкость играет роль вспомогательной среды при определении места утечки газа;
- газовые, когда в качестве индикаторного вещества используют газ (аргон, гелий, воздух и др.).

Краткие сведения о методе приведены в таблице 5.

\* Постановление Правительства Российской Федерации от 25 апреля 2012 г. № 390 «О противопожарном режиме» (с изменениями на 23 июня 2014 г.).



Таблица 5 — Краткие сведения о течеискании

Применение	Принцип действия	Преимущества	Недостатки	Данные отчетов
<p>Может быть выполнено на любой конструкции из полимерного композитного материала, в которой создана разница давления и где существует утечка продукта, воздуха, водного пара или других загрязняющих веществ.</p> <p>Течеискание затрагивает:</p> <ol style="list-style-type: none"> <li>1) обнаружение и локализацию утечек;</li> <li>2) измерение коэффициента утечки.</li> </ol> <p>Используют, чтобы:</p> <ol style="list-style-type: none"> <li>1) предотвратить материальные потери;</li> <li>2) предотвратить опасность и помехи;</li> <li>3) обнаружить ненадежные объекты, скорость утечки в которых превышает допустимые критерии.</li> </ol> <p>Используют для обнаружения дефектов типа трещин или щелей.</p> <p>Испытание на утечку проводят дополнительно к другим методам неразрушающих испытаний, которые чувствительны к материальным неоднородностям.</p> <p>Может использоваться, чтобы измерить коэффициент утечки испытуемых образцов, которые открыты (обе испытательных поверхности доступны) или герметичны (только внешняя поверхность доступна)</p>	<p>Поток жидкости или газа через утечку создает разность давления или концентрации. Поскольку утечка появилась внезапно, размеры отверстия утечки неизвестны, количество, используемое для определения утечки, является взвешенным коэффициентом утечки.</p> <p>Для улучшения чувствительности часто используют трассирующий газ в комбинации с детектором.</p> <p>Для обнаружения утечки и ее локализации может использоваться любой зонд с трассирующим веществом или зонд с детектором.</p> <p>Техника измерения коэффициента утечки попадает в две категории: статичное и динамическое испытания. При статическом испытании в камере в результате утечки накапливается трассирующий газ, в то время как при динамическом испытании камера накачивается непрерывно или периодически газом, вовлекаемым в детектор</p>	<p>Неопровержимые доказательства наличия утечки по сравнению с более неоднозначными методами, такими как проникновение жидкости.</p> <p>Более чувствительный, чем объемные методы обнаружения утечки, такие как метод акустической эмиссии или ультразвуковой метод</p>	<p>Увеличение затрат на испытательное оборудование в случае необходимости увеличения заданной чувствительности</p>	<p>Качественные показатели, например пузыри, или количественные измерения, например отклонения детектора, который устанавливает наличие или концентрацию проникающей жидкости, с присутствием или без трассирующего газа, осуществляются при низком давлении или со стороны низкой концентрации в испытуемом образце.</p> <p>В зависимости от выбранной техники могут быть точно определены локализации утечки или коэффициенты утечки от <math>0,05</math> до <math>10^{-13}</math> Па м<sup>3</sup> с<sup>-1</sup> (<math>0,5</math> к <math>10^{-12}</math> см<sup>3</sup> с<sup>-1</sup>) могут быть измерены</p>

7.1.2 Обнаружение и измерение уровня утечки — все измерения уровня утечки с использованием газов основаны на перетекании этого газа из зоны высокого давления в зону низкого в месте предполагаемой утечки.

Для регистрации оттока газа из зоны высокого давления к границе (зоне низкого давления) используют аппаратуру, чувствительную к присутствию газа или его концентрации.

В зависимости от применяемой оснастки различают камерный и бескамерный способы контроля течеисканием.

При бескамерном способе внутри ОК создают избыточное давление или вакуум, а вне ОК давление равно атмосферному.

При камерном способе ОК помещают в специальную камеру.

Утечку регистрируют по изменению давления или объема газа в пределах герметизирующей камеры или в пределах ОК (в зависимости от применяемого способа).

7.1.3 Выбор метода контроля — правильно подобранный метод течеискания оптимизирует чувствительность, стоимость и надежность контроля.



Выбор метода зависит от требуемой чувствительности, способа течеискания (камерный или бескамерный), типа ОК (открытый или герметичный) и осуществляется в соответствии с *ГОСТ Р 51780* (см. раздел 2—4).

## 7.2 Применение

7.2.1 Процедура контроля на герметичность, требуемая чувствительность и метод обнаружения утечки должны быть установлены до проведения контроля в соответствии с особенностями ОК.

7.2.2 Требуемое оборудование и пробные вещества будут зависеть от методики проведения контроля.

7.2.3 Течеискание позволяет определять наличие и местоположение утечки, а также количество пробного вещества, проходящего через место утечки.

7.2.4 Скорость утечки зависит от давления, объема и времени. При контроле на герметичность необходимо смоделировать давление, которое ОК испытает в рабочем состоянии (требование необязательное). Если давление при контроле превышает рабочее, установленное для данного ОК, упругая деформация ОК может вызвать чрезмерную утечку.

7.2.5 Контроль ПК ограничивается ОК закрытого типа, которые могут быть закупорены, а затем загерметизированы, например, сосуды высокого давления с армированной композитной оболочкой.

7.2.6 Возможно также проведение течеискания ОК из ПК открытого типа, которые не могут быть герметизированы с использованием специальных барокамер.

7.2.7 Для того чтобы обнаружить и оценить размеры утечки с использованием газовых методов контроля герметичности, газ должен быть равномерно распределен по ОК.

7.2.8 Так как достичь абсолютной герметичности невозможно, для каждого ОК необходимо определить уровень максимальной утечки.

7.2.9 Применение также зависит от методики контроля герметичности.

### 7.2.9.1 Пузырьковый метод

При использовании пузырькового метода ОК заполняют воздухом или азотом под избыточным давлением. На наружную поверхность наносят жидкое индикаторное вещество. При наличии утечки газ, проникая наружу, образует в ней пузырьки. В качестве индикаторной жидкости применяют пенные эмульсии. Размер утечки может быть оценен по размеру образующихся пузырей. Скорость утечки может быть оценена по частоте образования пузырей. Перед проведением контроля необходимо очистить поверхность ОК от загрязнений. При использовании в качестве газа воздуха необходимо проведение его очистки.

### 7.2.9.2 Капиллярный метод

Метод основан на регистрации параметров индикаторной жидкости, проникающей под давлением в сквозные дефекты ОК. В ОК заливают жидкость, и создается избыточное давление. Для индикации утечек на внешнюю поверхность ОК наносятся проявляющие составы. После определенной выдержки проводят осмотр внешней поверхности ОК и регистрируют наличие или отсутствие утечек.

### 7.2.9.3 Газовый метод с использованием галогена

Течеискание с использованием газа галогена используют для определения давления, местоположения и размера утечек в закрытых сосудах и обычно используют для контроля в производственных условиях. В процессе контроля ионы излучаются разогретым анодом и направляются к коллектору. Количество положительных ионов увеличивается пропорционально количеству присутствующего галогена.

### 7.2.9.4 Гидростатический метод

Метод, также как и капиллярный, основан на регистрации параметров индикаторной жидкости, проникающей под давлением в сквозные дефекты ОК. В ОК заливают жидкость и создают избыточное давление. После определенной выдержки проводят осмотр, герметичность определяют по наличию капель на контролируемой поверхности. Перед применением данного метода необходимо провести предварительный УЗК с целью выявления утечек больше чем  $4,5 \cdot 10^{-7}$  моль/с.

### 7.2.9.5 Манометрический метод

Метод основан на изменении давления в ОК вследствие утечки газа через дефекты. Используют для выявления крупных утечек.

### 7.2.9.6 Масс-спектрометрический метод

Метод является одним из наиболее чувствительных и универсальных при контроле герметичности. Он основан на регистрации ионов индикаторного газа (гелия), попавшего в вакуумную камеру течеискателя через сквозные дефекты ОК. Контроль осуществляют с использованием масс-спектрометра.



Масс-спектрометр работает по принципу сортировки ионизированных газов в электрическом поле в соответствии с их молекулярной массой. В масс-спектрометре с гелием экраны с отверстиями позволяют ионам He<sup>+</sup> проходить через детектор, в то время как остальные ионы блокируются. Количество He<sup>+</sup> ионов, достигающих детектора за единицу времени, соответствует скорости утечки.

#### 7.2.9.7 Метод теплопроводности

Этот метод основан на том, что некоторые газы имеют заметно различающиеся значения удельной теплопроводности по сравнению с воздухом. Оборудование включает в себя две нагреваемые нити, включенные по мостовой схеме. Одна нить охлаждается воздухом, другая — контролируемым газом. Любые различия выводят из равновесия мост и могут быть связаны с наличием утечки. Используют два газа с самой большой разностью в удельной теплопроводности — водород и гелий, но испытание может быть выполнено с использованием аргона, двуокиси углерода, неона или фреона R-12.

#### 7.2.9.8 Метод АЭ

На поверхность ОК устанавливают датчики АЭ, с помощью которых возможно обнаружить и локализовать источник образовавшейся утечки газа или жидкости из герметичной системы.

#### 7.2.9.9 УЗ-метод

Метод применяют для обнаружения достаточно больших утечек, способных создавать турбулентный поток. Турбулентный поток в газе образуется, когда скорость приближается к скорости звука в газе, который имеет порядок от  $4,5 \cdot 10^{-6}$  до  $1 \cdot 10^{-7}$  моль/с. Методика основана на том, что турбулентный поток генерирует звуковые частоты от слышимых до 60 кГц.

#### 7.2.10 Преимущества и область применения

##### 7.2.10.1 Пузырьковый метод

Метод позволяет обнаружить и точно определить местоположение утечки. Преимущества и область применения — простота операции, низкая стоимость и относительно хорошая чувствительность. Метод хорошо подходит для ОК, которые могут быть загерметизированы перед проведением контроля и полностью погружены в жидкость. Без погружения в жидкость метод применяют для сосудов высокого давления, резервуаров, сфер или других крупногабаритных ОК. Ограничения — пузырьковый метод не позволяет измерить скорость утечки, необходимость тщательной очистки ОК от загрязнений, использование избыточного давления. Большое влияние на результат контроля оказывает человеческий фактор.

##### 7.2.10.2 Капиллярный метод

Преимущества и область применения — низкая стоимость используемого оборудования, точное определение местоположения утечки. Ограничения — метод не позволяет измерить скорость утечки, применяющиеся химические вещества могут временно засорить утечку, необходимо проведение очистки ОК после проведения контроля, применяемые химические вещества могут оказывать повреждающее воздействие на ПК.

##### 7.2.10.3 Газовый метод с использованием галогена

Преимущества и область применения — метод может быть применен для контроля любого ОК, в котором может быть получен перепад давления газа и есть доступ к стороне с предположительной протечкой. Ограничения — использование галогена оказывает неблагоприятное воздействие на окружающую среду, кроме того, метод огнеопасен. Существует необходимость постоянной калибровки применяемой аппаратуры.

##### 7.2.10.4 Гидростатический метод

Преимущества и область применения — метод для контроля качества контейнеров (сосудов высокого давления и резервуаров), предназначенных для хранения различных жидкостей. Ограничения — сварные швы и соединения, где чаще всего происходят утечки, необходимо очищать от загрязнений. Температура жидкости, используемой при контроле, должна быть равна температуре окружающей среды для предотвращения образования конденсата. Применяемые для контроля жидкости могут засорять небольшие утечки.

##### 7.2.10.5 Манометрический метод

Преимущества и область применения — метод применяют для определения больших скоростей утечки. Для контроля обычно используют газовые системы. Ограничения — не позволяет определить местоположение утечки. Так как давление зависит от температуры, то при проведении контроля необходимо следить за тем, чтобы температура оставалась постоянной или компенсировать изменение температуры путем использования идеальных газовых законов.

##### 7.2.10.6 Масс-спектрометрический метод

Преимущества и область применения — метод может быть применен для контроля практически любых ОК, которые допускают использование гелия или какого-либо другого газа. Ограничения — большая



вероятность ложных срабатываний аппаратуры при контроле. Поверхностные трещины, краска, смазка, грязь, различные уплотнения со следами износа, полости и т. д. могут адсорбировать гелий, что приводит к появлению фоновых сигналов и снижению чувствительности контроля.

#### 7.2.10.7 Метод теплопроводности

Преимущества и область применения — метод позволяет получить точную информацию о скорости утечки и точно определить ее местоположение. Низкая стоимость оборудования, простота операций, пониженная чувствительность к загрязняющим веществам, находящимся в воздухе. Ограничения — применяемая аппаратура чувствительна ко всем газам, удельная теплопроводность которых отличается от удельной теплопроводности воздуха. Снижение чувствительности контроля за счет наличия фоновых газов. Поверхности ОК должны быть очищены от загрязнений.

#### 7.2.10.8 Ультразвуковой метод

Преимущества и область применения — метод позволяет обнаружить утечку с высокой точностью, а также с помощью преобразователя, расположенного на некотором расстоянии от нее. Метод применяют перед контролем другими, более трудоемкими и чувствительными методами контроля герметичности. Ограничения — отсутствие чувствительности к малым скоростям утечки (меньше  $10^{-2}$  см<sup>3</sup>/с). Метод нельзя применять для контроля утечек ядовитых или взрывчатых веществ. Велико воздействие мешающих факторов, таких как вибрации оборудования и воздуха.

### 7.3 Размеры

7.3.1 Ограничения по размерам ОК связаны с невозможностью погрузить крупногабаритные ОК целиком в жидкость. Для таких ОК широко применяется пузырьковый метод.

7.3.2 Геометрические характеристики ОК могут затруднять проведение контроля герметичности из-за ограниченного доступа к его поверхностям.

### 7.4 Техника безопасности

7.4.1 Независимо от применяемого метода контроля герметичности особое внимание должно уделяться безопасности работы персонала.

7.4.2 Необходимо принимать повышенные меры безопасности при работе с галогеном и аммиаком.

7.4.3 При проведении контроля герметичности с использованием разности давлений необходимо учитывать требуемый запас прочности ОК.

### 7.5 Настройка и стандартизация

#### 7.5.1 Пузырьковый метод

Необходимости в настройке оборудования нет.

#### 7.5.2 Капиллярный метод

За счет изменения концентрации пенетранта, давления, времени проявления чувствительность метода может значительно меняться. В зависимости от минимального размера обнаруживаемой утечки необходимо следить за тем, чтобы эти изменения были минимальными.

#### 7.5.3 Газовый метод с использованием галогена

При контроле этим методом чувствительность датчика проверяют и регулируют в работе таким образом, чтобы легко обнаруживалась утечка определенного указанного размера.

#### 7.5.4 Гидростатический метод

Калибровка оборудования не требуется. Чувствительность метода напрямую зависит от оператора, проводящего контроль.

#### 7.5.5 Манометрический метод

Применяемое оборудование должно проходить поверку и настройку в установленном порядке.

#### 7.5.6 Масс-спектрометрический метод

При контроле этим методом чувствительность датчика проверяют и регулируют в работе таким образом, чтобы легко обнаруживалась утечка определенного указанного размера.

#### 7.5.7 Метод теплопроводности

Настройка должна быть выполнена до, во время и по завершении контроля с промежутками не более 1 ч. Невозможность при настройке получить такой же или больший отклик, как при предыдущей настройке, говорит о необходимости оценки и/или повторного исследования всех ОК. Используемый в работе датчик должен быть включен, разогрет и обнулен, как это определено изготовителем. После

этого зонд (чувствительный элемент) должен быть перемещен в область утечки известного размера и перемещаться в этой области на расстояния не более 1 мм от утечки со скоростью не более 20 мм/с, регистрируя при этом показания. Данная процедура должна быть повторена несколько раз. Любое отклонение параметров контроля от параметров, используемых при настройке, может вызвать ухудшение чувствительности.

#### 7.5.8 УЗ-метод

Ультразвуковую аппаратуру необходимо настраивать перед каждым контролем. В процессе контроля необходимо время от времени осуществлять проверку настройки аппаратуры.

## 8 Шерография

### 8.1 Общие сведения

8.1.1 Шерография или сдвиговая спекл-интерферометрия — разновидность интерферометрических методов НК, с помощью которой дефекты ОК определяются посредством измерения и анализа поверхностных нанодетформаций. Деформации образуются как ответная реакция внутренней структуры на некоторое внешнее незначительное тепловое или вакуумное нагружение. Путем накладывания показываемых изображений ОК в ненагруженном состоянии с изображением, взятым в нагруженном состоянии, определяют изменение любой заданной точки изображения. Краткие сведения о методе приведены в таблице 6.

Т а б л и ц а 6 — Краткая информация о шерографии

Применение	Принцип действия	Преимущества	Недостатки	Представление результатов
<p>Бесконтактное обнаружение расслоений, трещин, ударных повреждений, изменений модуля упругости в режиме реального времени.</p> <p>Быстрый, экономичный метод для контроля качества, оптимизации материала и технологического процесса изготовления.</p> <p>Может быть реализован с помощью переносных установок или встроен в системы с порталным загрузочным устройством для сканирования больших конструкций.</p> <p>Может использоваться для измерения реакции деформации конструкции на прилагаемую нагрузку</p>	<p>Шерография представляет собой интерферометрический метод, который предусматривает приложение небольших безопасных нагрузок к исследуемому изделию между получением первого и последнего изображения. Путем изъятия или наложения изображений изделия из полимерного композитного материала, полученных в ненагруженном и нагруженном состояниях, возможно определение локализованных концентраций деформаций, возникающих в результате дефектов</p>	<p>Можно выполнять исследования больших участков.</p> <p>Менее чувствителен к эффекту ухудшения изображения в результате механических колебаний среды в сравнении с другими интерферометрическими методами.</p> <p>Рабочее оборудование просто в освоении и использовании.</p> <p>Нет расходных материалов.</p> <p>Может быть автоматизирован для производственной среды.</p> <p>Возможна высокая производительность в диапазоне от 10 до 50 м<sup>2</sup>/ч</p>	<p>Вид поверхности может мешать шерографическому исследованию, поэтому необходимо предусматривать использование реагентов для матирования поверхности (исключение: термальная шерография).</p> <p>Для определения изменений возникающих перегибов поверхности необходимо дополнительное оборудование</p>	<p>Дефекты, возникающие в результате деформации, как правило, выводятся на монитор в виде интерференционных полос. На выходных изображениях системы изображены качественные фотографии структурных особенностей и аномалий поверхности, а также такие количественные данные, как размер, площадь, глубина дефекта, деформация материала в зависимости от изменения нагрузки</p>

8.1.2 Системы неразрушающих испытаний методом шерографии используют интерферометр Майкельсона. Нагрузки могут быть термическими, воздействием давления или в виде напряжений под воздействием вакуума или акустических (ультразвуковых) вибраций. Величина прилагаемой нагрузки значительно ниже порога разрушения ОК. Оптимальный тип нагрузки и величина зависят от вида дефекта или несплошности и глубины, и лучше всего его можно определить до серийных испытаний путем выполнения пробных измерений.



## 8.2 Применение

8.2.1 Шерографические системы могут быть выполнены в виде переносных установок или порталных систем, аналогичных ультразвуковым системам для сканирования крупногабаритных конструкций с построением С-скана.

8.2.2 Изменения величины прикладываемой нагрузки, необходимой для обнаружения дефектов, вызывают большую деформацию или вращение ОК.

8.2.3 В качестве выходных данных шерографических систем выступают качественные фотографии структурных особенностей, поверхностных и внутренних дефектов, а также такие количественные данные, как размер, площадь, глубина залегания дефекта и изменения деформации материала в зависимости от нагрузки и свойств материала.

8.2.4 Преимущества и область применения — лазерная шерография является эффективным, быстрым и точным методом контроля места и размера дефекта. Это бесконтактный метод контроля, подходящий для технологического контроля ПК. С помощью лазерной шерографии можно обнаружить и количественно измерить деформации поверхности до 2—3 нм.

8.2.4.1 Портативные системы могут быть использованы для обнаружения зон ремонта в многослойных ПК.

8.2.5 Шерография под давлением — эффективный метод контроля сосудов высокого давления, армированных волокном. Повышение давления в таких сосудах увеличивает кольцевую и продольную деформацию на поверхности сосудов. При этом возможно обнаружить составляющую напряжения по оси z, что позволяет оценить целостность армированной оболочки.

8.2.6 Тепловая шерография — чувствительна к изменениям теплового расширения конструкции. Поскольку ударные повреждения (например, в сосудах высокого давления, армированных углеродным волокном и кевларом), расслоения, инородные включения и др. вызывают локальные изменения в коэффициенте теплового расширения, эти дефекты можно обнаружить с помощью этого метода.

8.2.7 Вакуумная шерография — эффективна для выявления локальных расслоений в деталях и элементах конструкций из ПК в процессе производства.

8.2.8 Акустическая шерография — эффективна для формирования изображения нарушений связей и пористости в процессе контроля методом распыления пены на ракетносителях, для которых необходимы теплозащитные системы для предотвращения повреждений в результате воздействия пламени при горении, фрикционного аэродинамического нагрева во время полета и потерь криогенного ракетного топлива.

8.2.9 Ультразвуковая голография — обеспечивает надежное выявление нарушений связей с легко интерпретируемыми изображениями, схожими с результатами ультразвукового контроля, но на них не отображаются изменения геометрии детали или толщины материала.

8.2.10 Ограничения — полированные поверхности: например, темная блестящая поверхность может отклонять лазерное излучение, и может потребоваться покрытие для исключения блеска поверхности.

## 8.3 Геометрия и размеры

8.3.1 В зависимости от размеров ОК используют различные лазерные источники излучения.

8.3.2 На результаты шерографии практически не влияют геометрия детали или изменения толщины в сравнении с другими методами НК.

8.3.3 Шерографическое оборудование можно устанавливать в многокоординатные системы позиционирования для того, чтобы обеспечить полное описание поля ОК со сложными формами (конические, цилиндрические поверхности и др.) и особенностями (края, кромки и др.).

## 8.4 Техника безопасности

8.4.1 Безопасность использования лазера — для освещения поверхности ОК в шерографии используют луч лазера. Лазер является удобным источником монохроматического и когерентного света. Все изделия, использующие лазерное излучение, представляют определенную опасность, которая связана с прямым воздействием лазерного луча на глаза и кожу (исключение — лазерные системы малой мощности). При работе с шерографическими установками необходимо соблюдать правила техники безопасности для минимизации данной опасности.

## 8.5 Настройка и стандартизация

8.5.1 Точная настройка шкалы изображения шерограммы (пиксели/дюймы) и вектора сдвига позволяет выполнять последующую обработку данных шерографии для определения размеров выявленных дефектов, площади и деформации материала.

8.5.2 Для получения изображения с дефектами известных размеров и местоположения, относительно которого можно оценить работу шерографической аппаратуры, необходимо использовать контрольные образцы. Образцы должны быть выполнены в виде защищенной деформируемой мембраны на жестком блоке, содержащем отверстия разного размера и формы. Мембрана должна быть изготовлена из такого материала, который сохраняет свои физические свойства с течением времени с минимальным старением. Внутренние отверстия в блоке пропускают атмосферное давление либо закрыты при номинальном давлении, обеспечивая тем самым наличие перепада давления в мембране, когда блок подвергнут воздействию вакуума. Шерографическая аппаратура измеряет прогиб мембраны при перепаде давления. При изучении наличия и четкости интерференционного рисунка, полученного при помощи контрольных образцов, можно провести корректировки настройки, такие как оптическое центрирование, мощность лазерного излучения, уровень нагрузки (вакуума), изменения отношения луча и т. д., обеспечив тем самым оптимальную работу аппаратуры.

## **9 Измерение деформаций**

### **9.1 Общие сведения**

9.1.1 Металлические наклеиваемые тензодатчики сопротивления состоят из сетки очень тонкой металлической проволоки, фольги или полупроводникового материала, наклеиваемой непосредственно на деформируемую поверхность ОК с помощью тонкого слоя эпоксидной смолы. При приложении нагрузки к ОК соответствующую деформацию измеряют относительно электрического сопротивления проволоки или фольги, линейно изменяющегося при увеличении деформации. Металлическая сетка и склеивающее вещество должны совместно передавать деформацию, но клеящее вещество также должно выполнять функцию диэлектрика между сеткой и поверхностью ОК из ПК. Краткие сведения о методе приведены в таблице 7.



Таблица 7 — Краткая информация об измерении деформации

Применение	Принцип действия	Преимущества	Недостатки	Представление результатов
<p>Может использоваться для измерения как статической, так и динамической деформации.</p> <p>Измерение деформации в различном диапазоне температур, от криогенных до очень высоких.</p> <p>В тех случаях, когда необходимы более высокое удельное сопротивление и чувствительность (выше коэффициент тензоустойчивости), предпочтение отдается полупроводниковой пластине.</p> <p>В тех случаях, где требуются меньшая чувствительность к изменениям температуры и меньшая погрешность, предпочтение отдается металлическим наклеиваемым тензодатчикам.</p> <p>В тех случаях, когда необходимы стабильная установка, меньшая погрешность и устранение ошибок вследствие смещения и гистерезиса, предпочтение отдается тонкопленочным и диффузионным полупроводниковым тензодатчикам.</p> <p>Для полного описания характеристик осевой деформации (при деформации и сжатии), а также деформации сдвига, Пуассона, изгиба и кручения можно использовать комплекты тензодатчиков</p>	<p>Металлические наклеиваемые тензодатчики сопротивления состоят из сетки проволочной нити металлической фольги (резистор), наклеиваемой непосредственно на деформируемую поверхность тонким слоем эпоксидной смолы. При приложении нагрузки на поверхность результирующее изменение длины поверхности сообщается резистору, и соответствующая деформация измеряется в выражении электрического сопротивления проволоки или фольги, изменяющегося линейно с увеличением деформации. Металлическая сетка и склеивающее вещество должны совместно передавать деформацию, в то время как клеящее вещество должно также выполнять функцию диэлектрика между сеткой и поверхностью композитного изделия.</p> <p>Полупроводниковые тензодатчики, состоящие из пластины с резистивным элементом, диспергированным в подслое, измеряют тензорезистивные изменения в кремнии и германии как функцию от напряжения по сравнению с деформацией.</p> <p>Датчик наклеивают непосредственно на деформируемую поверхность тонким слоем эпоксидной смолы.</p> <p>Тонкопленочные и диффузионные полупроводниковые тензодатчики прочно присоединяют к испытываемой поверхности, исключая необходимость адгезионного связывания</p>	<p>Относительно доступна стоимость.</p> <p>Менее громоздкий; более высокое разрешение, чем у экстензометров.</p> <p>Высокая чувствительность, способность обеспечивать общую точность выше <math>\pm 0,10</math> % деформации.</p> <p>Небольшие размеры и масса.</p> <p>Доступны версии датчиков различной длины [от 0,2 до 100 мм (от 0,008 до 4 дюймов)]</p>	<p>Калибровка отдельного тензодатчика невозможна.</p> <p>Низкий уровень отклика на деформацию. Низкий уровень сигнала делает тензодатчики подверженными воздействию помех от электрических устройств, вызывающих необходимость экранирования или изолирования.</p> <p>Измерения тензодатчиками подвержены многочисленным потенциальным источникам ошибок, таким как расширение или сжатие тензодатчика и/или материала основания; изменение способности регистрации или температурного коэффициента сопротивления из-за воздействия температуры или старения, ведущего к очевидной деформации или загрязнению соответственно</p> <p>Гистерезис и сползание, вызванные несовершенным склеиванием.</p> <p>Нелинейное отношение сопротивления к деформации для полупроводниковых тензодатчиков</p>	<p>Выходной сигнал цепи измерения сопротивления (например, мост сопротивления) выражается в милливольтых выходного напряжения на вольт входного напряжения. Из-за формирования выходного сигнала очень низкого напряжения требуется чувствительность 100 мкВ или лучше</p>

## 9.2 Применение

9.2.1 Наклеиваемые тензодатчики сопротивления измеряют среднее удлинение ОК ( $\Delta L/L$ ) относительно его номинальной длины.

9.2.2 Тензодатчики наиболее часто используют для определения напряжений в конструкциях. Поскольку испытания нередко имеют разрушающий характер, тензодатчики невозможно использовать

повторно. Тем не менее рабочие характеристики тензометрических датчиков зависят как от материала изготовления, так и от геометрических параметров ОК.

9.2.3 Оптимальное и воспроизводимое определение деформации поверхности ОК зависит в значительной степени от материалов, используемых для очистки поверхности склеивания, для приклеивания датчика и нанесения защитного покрытия. К индивидуальным факторам, способным повлиять на рабочие характеристики тензодатчика, относится сплав резистивного элемента, материал носителя, рабочая длина, конфигурация датчика и резистивного элемента, тип и конфигурация припоя, компенсация температуры, сопротивление активных элементов и коэффициент тензоустойчивости.

9.2.4 Тензодатчики — очень чувствительные устройства с фактически бесконечной разрешающей способностью. Они способны определять незначительные изменения размеров в конструкциях с хорошей точностью, намного превосходящей уровень других известных устройств.

### 9.3 Ограничения

9.3.1 Отклик на деформацию имеет небольшое значение. Необходимо проявлять большую осторожность при их использовании. Кроме того, чтобы обеспечить заданную точность данных, датчики необходимо надлежащим образом приклеить и предварительно проверить. Наиболее распространенный признак неправильной работы датчика — это нестабильность, проявляющаяся с изменением времени или температуры. Если тензодатчики не возвращаются к нулевым показаниям при повторении первоначальных условий, или при низком или изменяющемся сопротивлении относительно земли, их работа может считаться некорректной.

9.4 Перед использованием система из тензодатчиков проверяется на целостность и возможность обеспечения получения надежных и повторяющихся данных. Возможны два варианта проверки: (1) первоначальная проверка после установки и (2) проверки после подключения электропроводов.

9.5 Параметры проведения испытаний и соответствующие тензодатчики выбирают, исходя из требований нормативных документов или технической документации.

### 9.6 Размеры

9.6.1 Крупногабаритные ОК, например сосуды высокого давления с армированной внешней оболочкой, делающие применение традиционных экстензометров непрактичным, идеально подходят для применения тензодатчиков.

### 9.7 Техника безопасности

9.7.1 В процессе очистки поверхности образца и приклеивания тензодатчиков могут использоваться опасные для здоровья контролера химические вещества. Необходимо соблюдать меры предосторожности при работе с этими веществами и не допускать их попадание на кожу, в глаза и дыхательные пути.

### 9.8 Настройка и стандартизация

9.8.1 Так как тензодатчики, используемые для определения значений рабочих характеристик, как правило, непригодны к повторному использованию, данные, полученные при первом использовании от нескольких выборочных датчиков используют для прогнозирования рабочих характеристик для всех датчиков одной партии.

9.8.2 Перед проведением контроля система тензодатчиков проверяется на целостность и возможность получения надежных и повторяющихся данных.

## 10 Тепловизионный метод

### 10.1 Общие сведения

10.1.1 Метод основан на регистрации инфракрасной видеокамерой распределения температуры на всей поверхности ОК во время или сразу после нагрева (или охлаждения) контролируемой области. Изменение интенсивности теплового потока, вызванное расположенными близко к поверхности дефектами, воздействует на получаемое распределение температуры на поверхности ОК. В соответствии с ГОСТ Р 53698 (пункт 2.2) различают:

- активный тепловизионный метод: заключается в использовании внешнего импульса, возбуждающего поток тепла (диффузию) в ОК. Нагрев может проводиться при контакте ОК с объектом другой



температуры (теплопроводность), при нагнетании воздуха или жидкости в изделие (конвекционный нагрев) или при воздействии на ОК светом импульсной лампы или прожектора (нагрев излучением). Охлаждение не менее эффективно, но при этом доступна только теплопередача или конвекция. Еще одной формой внешнего воздействия является циклическая механическая деформация ОК. В целом общей для ПК является циклическая частота в диапазоне от 5 до 30 Гц. Бесконтактные методы можно применять для контроля крупногабаритных конструкций;

- бесконтактный метод, при котором излучаемая энергия не требует среды для передачи тепла от источника к поверхности ОК. Для бесконтактного метода наиболее часто используют лампы нагрева (импульсные лампы или прожекторы). Используя нагрев излучением, как правило, легче получить равномерное тепловое излучение по относительно большой поверхности. Метод нагрева излучением также подходит для изделий неправильной формы или с неровной поверхностью. Краткие сведения о методе приведены в таблице 8.

Т а б л и ц а 8 — Краткая информация о тепловизионном методе неразрушающего контроля

Применение	Принцип действия	Преимущества	Недостатки	Представление результатов
<p>Возможно обнаружение расслоений, нарушений адгезии, пустот, трещин и заполнений особенно в тонких многослойных материалах. Предел толщины зависит от коэффициента теплопроводности полимерного композитного материала, а также используемого оборудования и метода.</p> <p>Хорошо подходит для быстрого сканирования больших поверхностей. Поиск зон, подвергаемых дальнейшей более тщательной проверке.</p> <p>Наилучшим образом подходит для поверхностей с высоким коэффициентом излучения (коэффициент отражения). Плоская черная поверхность обеспечивает оптимальные результаты, также хорошие результаты можно получить на большинстве матовых поверхностей.</p> <p>Возможность настройки одностороннего или двустороннего контроля</p>	<p>Инфракрасная видеокамера контролирует распределение температуры по всей поверхности исследуемой детали во время или сразу после нагрева (или охлаждения) исследуемой зоны. Подповерхностные дефекты влияют на тепловой поток, создавая локализованные изменения температуры на поверхности. Внутренние дефекты обнаруживаются с помощью термодиффузии.</p> <p>Термодиффузия может быть вызвана процедурой нагрева (излучение, конвекция или проводимость) или охлаждения (конвекция или проводимость), а также механическим воздействием (вибрация)</p>	<p>Относительно быстрый (локальное исследование). В некоторых случаях данные исследования сравнимы с рентгеновским или ультразвуковым методами в определенной части (как правило, 20 %) времени обследования.</p> <p>Исследование может быть полностью бесконтактным.</p> <p>Не требуется доступа к противоположной стороне конструкции.</p> <p>Обеспечивает дополнительные сведения для других методов неразрушающего контроля.</p> <p>Отсутствие вредного излучения.</p> <p>Большое разнообразие возможных сфер практического применения. Может быть использован на самых различных теплопроводных материалах</p>	<p>Инфракрасной камере необходим прямой обзор испытуемого изделия, обзор необходим для наведения фокуса.</p> <p>Неравномерное применение нагрева или охлаждения может привести к путанице термографических изображений.</p> <p>Нагревательное оборудование опасно использовать в средах, богатых горючим.</p> <p>Поверхностная контрастная температура из-за внутренних дефектов экспоненциально падает с увеличением глубины, ограничивая использование для тонких многослойных материалов (толщиной до 1/3 дюйма).</p> <p>Неэффективен для деталей с поверхностями с низким коэффициентом излучения, за исключением случаев нанесения покрытия с высокой излучающей способностью (например, черная матовая теперная маска)</p>	<p>Инфракрасная камера выводит видеоизображение поверхностного распределения температуры испытываемого изделия. Частота кадров составляет обычно, 60 Гц. Доступны другие настройки частоты кадров. Некоторые камеры оснащены аналоговым видеовыходом для записи и/или цифрового ввода/вывода для подключения к компьютеру.</p> <p>Дефектные зоны отображают в виде изменений поверхностной температуры, наблюдаемой инфракрасной камерой. Для просмотра эти колебания температуры распределены по цветной или полутонковой шкале.</p> <p>Изображения внутренних дефектов имеют временный характер. Время визуализации, пик контраста изображения и последующая потеря четкости зависят от теплофизических свойств исследуемой детали и теплофизических свойств дефекта, а также от размера и глубины дефекта. В некоторых случаях перепад температур очень слабый и/или кратковременный.</p> <p>Может быть необходима система хранения данных и/или дополнительная обработка данных</p>



## 10.2 Применение

10.2.1 Оборудование для тепловизионного метода может быть очень простым (ручной тепловизор и тепловая пушка) и очень сложным (полностью интегрированная система с компьютерным управлением).

10.2.2 Рекомендуется иметь в наличии контрольный образец со свойствами, аналогичными ОК. Контрольный образец должен содержать реальные или искусственные дефекты, размеры которых удовлетворяют требованиям чувствительности тепловизионного контроля.

10.2.3 Следует учитывать:

- характеристики дефекта (диффузионная способность, размер, глубина залегания);
- характеристики тепловизора (чувствительность, полоса частот, частота кадров и т. д.);
- параметры сбора и хранения данных, а также точность и повторяемость результатов.

10.2.4 К типичным дефектам, определяемым тепловизионным методом, относятся пустоты, заполнения, трещины, расслоения и присутствие жидких сред. Размер наименьшего обнаруживаемого дефекта ограничен расстоянием между тепловизором и поверхностью детали, а также мгновенным полем обзора тепловизора. Контраст температуры, определяемый на поверхности, экспоненциально падает с увеличением глубины.

10.2.5 Контраст температуры, вызванный наличием дефектов в ПК, очень невелик. Поэтому важно провести оценку возможностей тепловизора с использованием контрольного образца, содержащего искусственные дефекты.

10.2.6 Данные контроля могут быть представлены в виде одного изображения дефекта или последовательности изображений, отображающей развитие и последующее снижение интенсивности отображения дефекта.

10.2.7 Повторяемость результатов контроля зависит от использованного оборудования и методов. Лучшая повторяемость результатов достигается с помощью автоматизированного сбора и хранения данных, синхронизированного с применением теплового импульса.

10.2.8 Параметры тепловизионного контроля должны выбираться в соответствии с действующей нормативной документацией.

## 10.3 Ограничения

10.3.1 Ориентация дефекта относительно направления теплового потока.

10.3.2 Глубина залегания дефекта относительно рассматриваемой поверхности и размер дефекта относительно глубины его залегания.

10.3.3 Отражение падающей энергии на поверхность ОК (при условии, что ОК имеет отражающую поверхность) из-за отражения лампы нагрева или близлежащего горячего объекта может мешать интерпретации теплового излучения от ОК, хотя отличие состоит в том, что сигналы от дефектов имеют кратковременный характер, а сигналы от иных источников (близлежащие горячие объекты) зачастую постоянны.

## 10.4 Размеры

10.4.1 Способность тепловизора обнаруживать небольшие контрасты температур является функцией относительного угла между поверхностью ОК и камерой с прямым углом обзора, обеспечивающим оптимальные результаты. Необходимо избегать угла обзора более 45° от нормали.

## 10.5 Техника безопасности

10.5.1 При проведении тепловизионного контроля следует руководствоваться действующими в отрасли нормативными документами или технической документацией по охране труда.

10.5.2 Требуется соблюдение правил техники безопасности при работе с электрическим и нагревательным оборудованием.

## 10.6 Настройка и стандартизация

10.6.1 Инфракрасные камеры требуют периодической повторной настройки. Кроме того, для проверки работы камеры можно использовать контрольные образцы.

10.6.2 Контрольные образцы должны быть изготовлены из таких же материалов, что и ОК, и иметь такие же свойства. Контрольные образцы должны содержать реальные или искусственные дефекты.



## 11 Ультразвуковые методы

### 11.1 Общие сведения

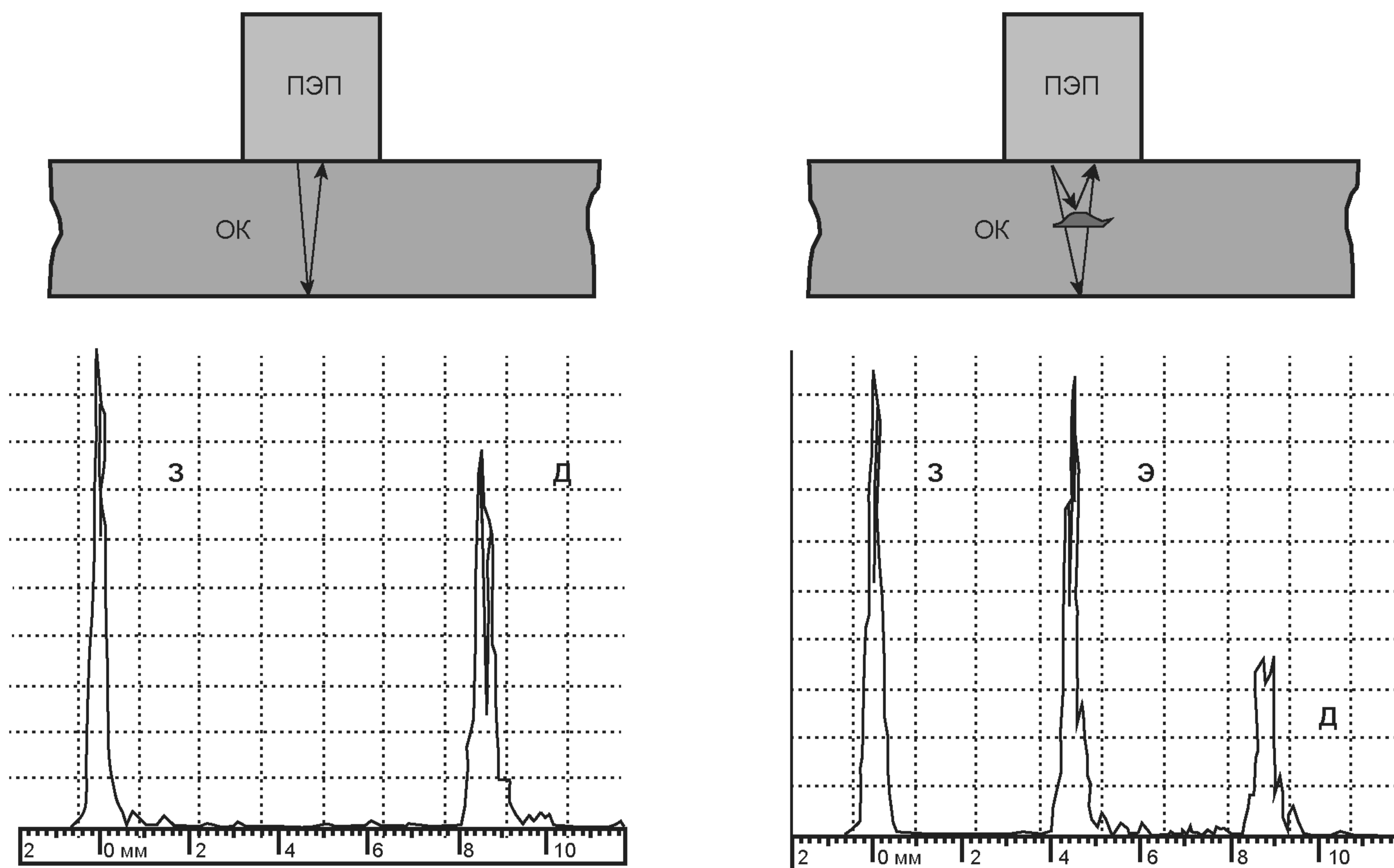
11.1.1 Ультразвуковые методы НК в соответствии с *ГОСТ 18353* (приложение 2) основаны на регистрации и анализе параметров упругих волн, которые возбуждаются в ОК. Ультразвуковые методы по характеру взаимодействия с ОК относятся к активным методам и основаны на измерении интенсивности пропускаемого или отражаемого объектом ультразвукового сигнала. Различные несплошности способны отражать, рассеивать и ослаблять энергию сигнала. Ультразвуковая энергия генерируется короткими импульсами при помощи пьезоэлектрических преобразователей. Используемые частоты, как правило, находятся в диапазоне от 1 до 25 МГц. При контроле ультразвуковыми методами применяют контактные или иммерсионные способы создания акустического контакта между преобразователями и ОК. Поскольку воздух не передает высокие частоты, для обеспечения стабильного акустического контакта используется контактная жидкость, например, вода или масло. Перед проведением НК поверхность ОК должна быть очищена от грязи и других инородных частиц. Краткие сведения о методе приведены в таблице 9.

Т а б л и ц а 9 — Краткая информация об ультразвуковом методе неразрушающего контроля

Применение	Принцип действия	Преимущества	Недостатки	Представление результатов
<p>Общий обзор: Обнаруживает подповерхностные и внутренние дефекты.</p> <p>Дополнительные сведения: Возможен выбор методов обнаружения расслоений и непроклеев в полимерных композитных материалах.</p> <p>Возможно автоматизированное сканирование деталей</p>	<p>Основные сведения: Импульсная высокочастотная ультразвуковая волна заданной частоты вводится в исследуемую деталь посредством пьезоэлектрического датчика. На поверхность исследуемой детали наносят контактную жидкость, позволяющую осуществлять ввод ультразвуковых волн непосредственно в исследуемую деталь. Датчик может напрямую контактировать с поверхностью исследуемой детали или находиться на определенном расстоянии при погружении в жидкую среду (иммерсионный контроль). Измеряют амплитуду отраженного сигнала или время его прохождения. Дефекты, ориентированные перпендикулярно направлению распространения волны, вызывают ее отражение, таким образом позволяя определить их относительные размеры и расположение (см. столбец «Представление результатов»). Контроль может осуществляться вручную или с помощью автоматизированных систем</p>	<p>Общий обзор: Обнаруживает подповерхностные дефекты: пористость, трещины, инородные включения, расслоения и т. д.</p> <p>Дополнительные сведения: Возможен контроль с использованием продольных, поперечных и поверхностных волн.</p> <p>Многочисленные методы, в том числе эхо-импульсный и теневой метод.</p> <p>Глубину залегания дефектов можно точно измерить.</p> <p>Высокая чувствительность и точность.</p> <p>Портативный. Автоматизированные системы можно использовать для дефектоскопии больших деталей.</p> <p>Оборудование может быть как простым, так и дорогим переносным. От систем с представлением результатов в виде А-скана до крупных порталных систем с представлением результатов в виде С-скана, способных накапливать большие объемы данных</p>	<p>Общий обзор: Требует относительно ровной и гладкой поверхности.</p> <p>Характеристики материалов (состояние поверхности, направление дефектов) могут повлиять на результаты контроля.</p> <p>Дополнительные сведения: Требуется применять контрольные образцы, необходимые для настройки оборудования и оценки дефектов.</p> <p>Использование контактной жидкости может привести к ее попаданию внутрь исследуемой детали или возможному поглощению пористыми материалами</p>	<p>Общий обзор: Дефекты не отображаются и не записываются напрямую. Дефекты измеряются путем сравнения положительной и отрицательной амплитуд относительно контрольного образца. Данные представлены в различных форматах.</p> <p>Дополнительные сведения: Дефекты отображаются на осциллограмме с указанием времени и амплитуды, после чего измеряются путем сравнения амплитуды отраженного сигнала от дефекта с контрольным отражателем</p>

## 11.2 Методы

11.2.1 Эхометод основан на излучении в ОК акустических импульсов, отражении их от границ раздела сред и дефектов — несплошностей, приеме отраженных импульсов и анализе их параметров (см. рисунок 1).



ПЭП — пьезоэлектрический преобразователь; З — зондирующий импульс; Д — донный сигнал; Э — эхосигнал от дефекта

Рисунок 1 — Принцип выявления дефектов эхометодом

11.2.2 Теневые методы или методы прохождения (см. рисунки 2—5) основаны на наблюдении изменения параметров прошедшего через ОК акустического сигнала (сквозного сигнала). При контроле излучающий и приемный преобразователи располагают по разные стороны от ОК или контролируемого его участка (в некоторых методах прохождения преобразователи располагают с одной стороны ОК на некотором расстоянии друг от друга). Информацию получают, измеряя параметры прошедшего от излучателя к приемнику сигнала.



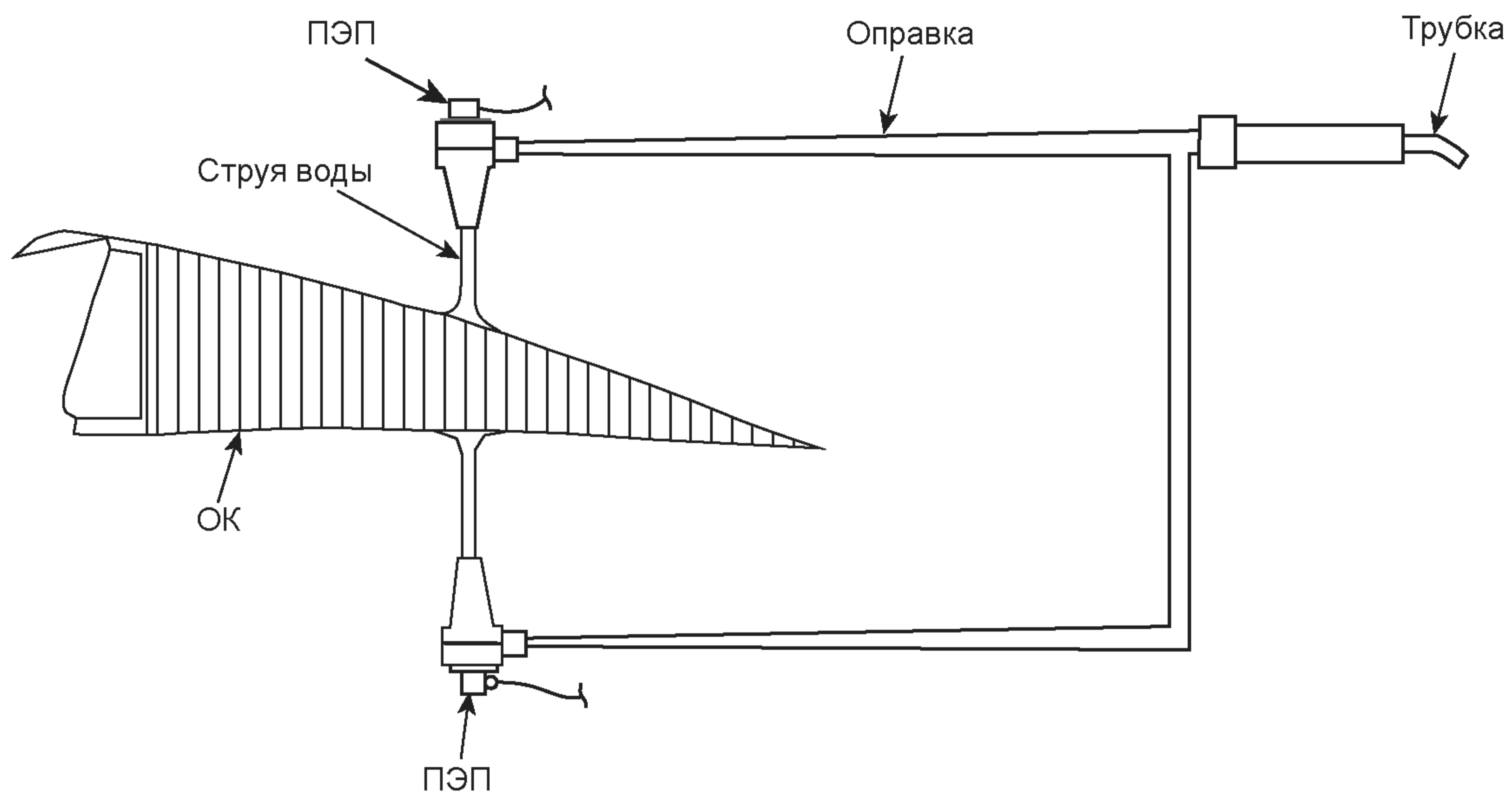


Рисунок 2 — Ручной теневой контроль со струйным способом создания акустического контакта

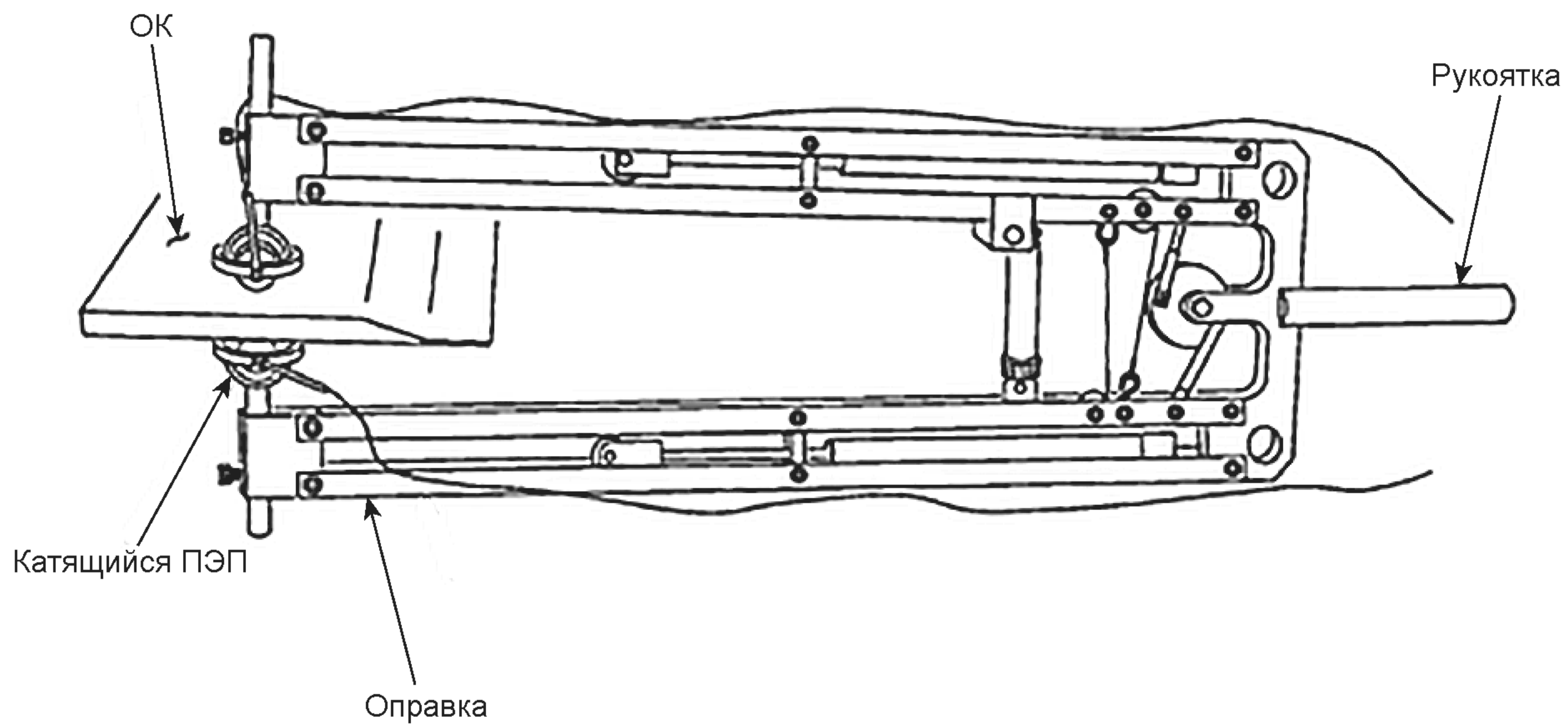


Рисунок 3 — Ручной теневой контроль с использованием катящихся преобразователей

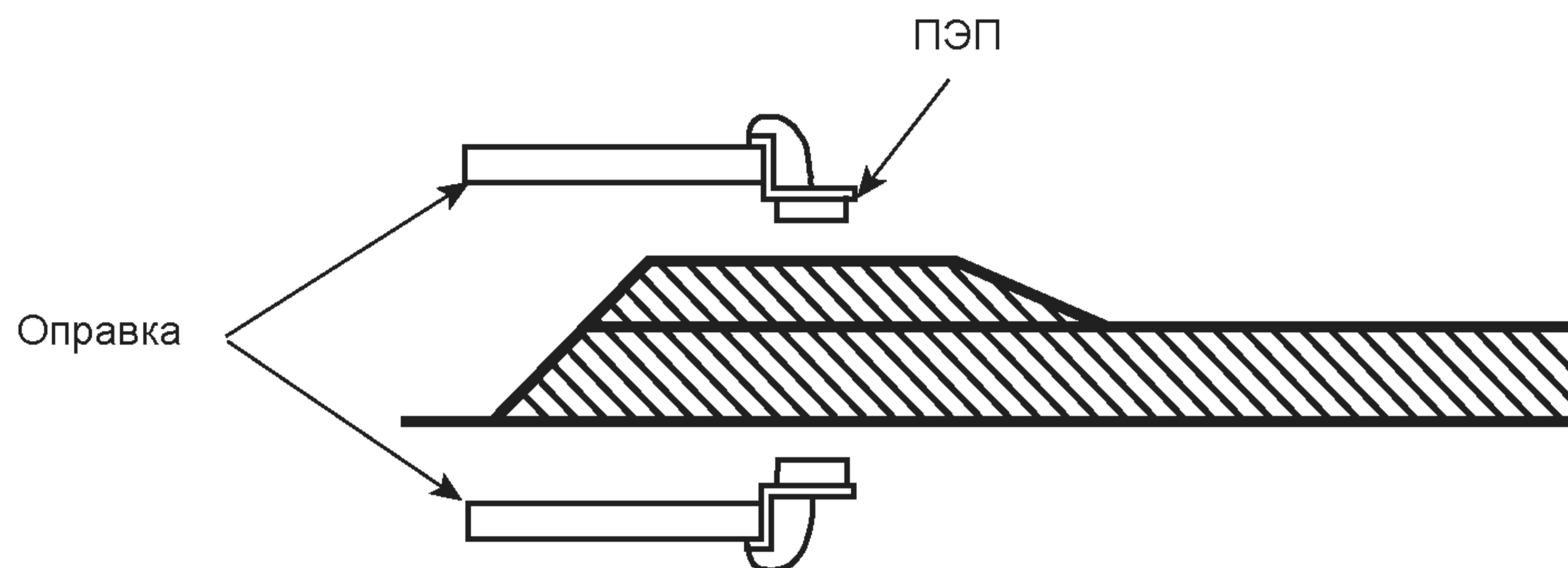


Рисунок 4 — Ручной теневой контроль с использованием преобразователей с воздушным вводом и приемом УЗК

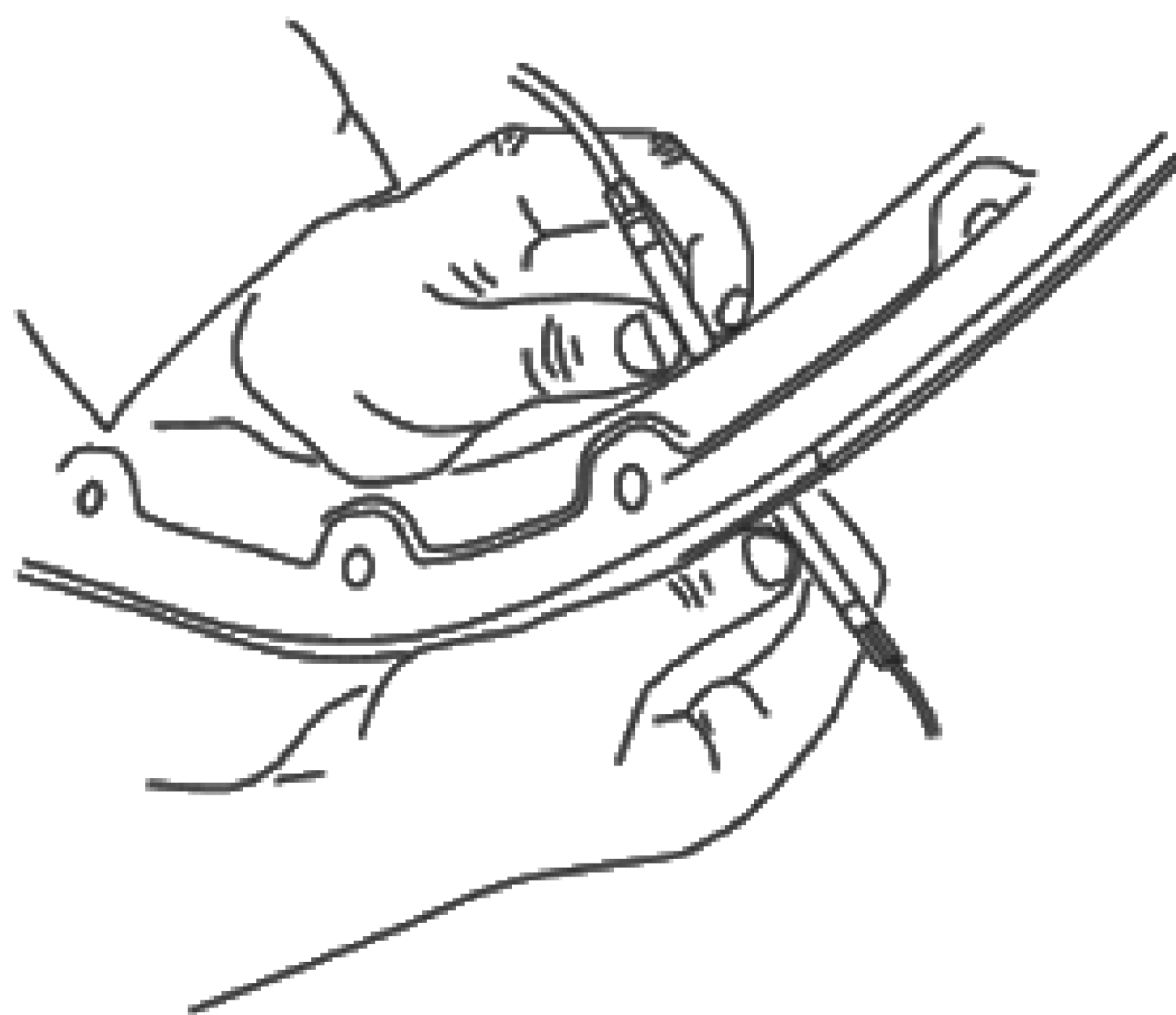


Рисунок 5 — Ручной теневой контактный контроль с использованием малогабаритных преобразователей, снабженных эластичными протекторами

### 11.3 Применение

11.3.1 Размеры минимально выявляемого дефекта при контроле будут зависеть от следующих параметров:

11.3.1.1 Чувствительность ультразвукового оборудования.

(1) Физические характеристики преобразователей.

(2) Характеристики усиление/ширина пропускания прибора.

11.3.1.2 Материал ОК.

(1) Физические свойства.

(2) Состояние поверхности.

11.3.1.3 Используемые частоты (высокие частоты позволяют выявлять более мелкие несплошности; низкие частоты позволяют проводить контроль более толстых ОК).

11.3.1.4 Ориентация и глубина залегания дефекта.

11.3.2 Эхо-импульсный метод

11.3.2.1 Преимущества — использование одного преобразователя позволяет проводить НК с односторонним доступом к ОК. Разрешающая способность и чувствительность эхо-импульсного метода зависит от характеристик преобразователя.

11.3.2.2 Ограничения. Минимальная толщина ОК зависит от методики контроля (для небольших толщин рекомендуется применение иммерсионного ввода ультразвуковых волн).



### 11.3.3 Теневой метод

11.3.3.1 Преимущества. Ультразвуковая энергия проходит через ОК только один раз, что позволяет проводить контроль деталей и элементов конструкций с большим затуханием ультразвука, а также небольшой толщины.

11.3.3.2 Ограничения. Требуется доступ с двух сторон к ОК. Требуется использование специальных оправок для точного соосного позиционирования преобразователей друг относительно друга и их совместного перемещения. Метод не позволяет определить глубину залегания дефектов.

### 11.3.4 Использование контактных способов создания акустического контакта

11.3.4.1 Преимущества. Использование недорогого оборудования. Возможно применение компактного оборудования, работающего от батарей или аккумуляторов. Такие методики используются для определения глубины залегания дефектов эхо-импульсным методом после их обнаружения теневым методом. Методики, использующие контактные способы создания акустического контакта, применяют для оценки повреждений деталей и элементов конструкций из ПК.

11.3.4.2 Ограничения. Неровная поверхность ОК может стать причиной рассеивания и поглощения УЗ-энергии, поэтому необходимо, чтобы поверхность была ровной. УЗ-энергию невозможно сфокусировать для получения лучшей разрешающей способности и чувствительности (трудно управлять формой и направлением УЗ-пучка). Преобразователи подвергаются износу и требуют периодической замены. Чувствительность — переменная величина, зависящая от свойства и количества контактной жидкости.

### 11.3.5 Использование иммерсионного способа создания акустического контакта

11.3.5.1 Преимущества. Позволяет фокусировать или собирать УЗ-энергию на ОК, тем самым увеличивая разрешающую способность и чувствительность. Облегчает НК неравномерно обработанных фасонных деталей и обеспечивает лучшую автоматизацию процесса контроля и запись результатов.

11.3.5.2 Ограничения. Для большинства ПК не допускается их полное погружение в иммерсионную ванну. Размеры ОК ограничиваются размером иммерсионной ванны, а оборудование более дорогостоящее, чем то, которое используется для контактных методов.

11.3.6 НК эхо-методом и теневым методом осуществляется с использованием методик контроля, технологических рекомендаций, производственных инструкций, руководящих технических материалов, разработанных в соответствии с *ГОСТ 20415* (раздел 2).

### 11.3.7 Размеры

11.3.7.1 Если ОК достаточно толстый для того, чтобы разделить последовательные донные отражения, то рекомендуется применять эхо-импульсный метод с одним совмещенным преобразователем. Если ОК достаточно тонкий или наблюдается значительное затухание УЗ-волн в материале ОК, то рекомендуется применять теневой метод с двумя преобразователями.

11.3.7.2 При использовании контактного эхо-импульсного метода необходимо учитывать геометрические параметры закругленных поверхностей. Например, при контроле поверхностей, имеющих радиус кривизны от 100 до 130 мм или более, для настройки могут быть использованы контрольные образцы с плоской поверхностью. При контроле поверхностей, имеющих радиус кривизны менее 100—130 мм, необходимо использовать контрольные образцы с такими же радиусами кривизны, если не указано иное.

11.3.7.3 Поверхность ОК должна быть однородной, без загрязнений, которые могут оказывать влияние на акустический контакт между преобразователем и ОК.

11.3.7.4 При сравнении величины затухания в различных ОК из ПК, эти ОК должны быть геометрически подобными, также должны быть одинаковы и используемая методика, и преобразователи.

## 11.4 Техника безопасности

При проведении работ необходимо принять меры предосторожности, исключающие возможность поражения контролера электрическим током.

## 11.5 Настройка и стандартизация

11.5.1 Необходимые процедуры и периодичность проведения проверок дефектоскопического оборудования утверждаются специализированными организациями.

11.5.2 Для настройки оборудования необходимо изготовление контрольных образцов из идентичного ОК материала с контрольными отражателями известного размера.

11.5.3 Для настройки оборудования можно использовать АРД-диаграммы.



## 12 Визуально-измерительный метод

### 12.1 Общие сведения

12.1.1 Визуально-измерительный контроль — один из методов НК оптического вида. Он основан на получении первичной информации об ОК при визуальном наблюдении или с помощью оптических приборов и средств измерений. Это органолептический контроль, т. е. воспринимаемый органами чувств (органами зрения). Световые образы распознаются человеческим глазом в качестве линий, пятен, граней, теней, цветовых тонов, направлений и/или точек отсчета в пределах поля зрения. Затем визуальное наблюдение по памяти сравнивают с ранее сделанными наблюдениями, и определяются отличия по форме, структуре и цвету.

В большинстве случаев визуально-измерительный контроль может быть улучшен и дополнен путем использования зеркал, реагентов, увеличительных стекол, бороскопов, осветительных приборов и приборов для обработки изображений. Краткие сведения о методе приведены в таблице 10.

Таблица 10 — Краткая информация о визуально-измерительном методе неразрушающего контроля

Применение	Принцип действия	Преимущества	Недостатки	Представление результатов
<p>Применяют для проверки поверхностей на наличие усталостных трещин, ударных повреждений, точечной коррозии, пустот, пор, включений, а также для оценки чистоты поверхности.</p> <p>Применяют во время технологического и производственного цикла для обеспечения качества изделия.</p> <p>При использовании вместе с механическими измерениями может применяться для проверки размеров и допусков.</p> <p>Применяют во время анализа дефектов, например, для оценки цветовых изменений, вызванных перегревом, окислением и т. д.</p> <p>Применяют во время контроля в процессе эксплуатации для определения дефектов или неоднородностей, а также для контроля их увеличения</p>	<p>Световые изображения распознаются человеческим глазом в качестве линий, пятен, граней, теней, цветовых тонов, направлений и точек отсчета в пределах поля зрения. Затем визуальное наблюдение по памяти сравнивается с ранее сделанными наблюдениями, и определяются отличия по форме, структуре и цвету</p>	<p>Может предоставлять качественные результаты намного быстрее, чем другие методы неразрушающего контроля.</p> <p>Можно выполнять без какого-либо аппарата.</p> <p>Необходимое оборудование обычно является дорогостоящим (например, зеркала, бороскопы и увеличительные приборы)</p>	<p>Нечувствительность к объемным свойствам и характеристикам.</p> <p>Нельзя проверять сложные структуры с выемкой или внутренними поверхностями.</p> <p>Зависимость от контролера (отличие в остроте зрения).</p> <p>Для стандартизации результатов рекомендуют периодические проверки остроты зрения. Тяжело установить отличия для подобных по форме и цвету объектов или образцов.</p> <p>Установление цветового отличия обычно намного сложнее, чем установление геометрического отличия образца. Поиск сложных дефектов занимает больше времени, чем точечных дефектов.</p> <p>Легче установить наличие дефекта, чем его отсутствие</p>	<p>Виду того, что видно неустойчивое световое изображение, широко используется печатная документация в виде фотографий на основе фотопленки или видеозаписи.</p> <p>Фотографии на основе пленки со слабым увеличением используют для документирования нарушений сплошности поверхности, а видеозапись используется для документирования недоступных участков, в частности при перемещении устройства обработки изображений в недоступные участки с включенной видеокамерой</p>

### 12.2 Применение

12.2.1 Визуально-измерительный метод НК, осуществляемый опытным контролером, является одним из самых важных и в то же время простых методов НК. Он является недорогим, универсальным способом подтверждения соответствия контролируемых деталей и элементов конструкций производственным и эксплуатационным параметрам и отсутствия на них механических и иных повреждений.



12.2.2 Визуально-измерительный метод НК включает качественный контроль физического состояния детали или элемента конструкции из ПК с целью определения явных дефектов или нарушения сплошности, однако может требовать окончательного подтверждения другими разрушающими или неразрушающими методами того, что деталь или конструкция соответствует требованиям технологического чертежа и не была подвержена никаким механическим повреждениям.

12.2.3 Визуально-измерительный метод НК используется для обнаружения трещин, поверхностных расслоений, пузырей, вмятин, инородных включений, поверхностных деформаций, чистоты поверхности, разрывов волокон или складок.

12.2.4 Полный визуально-измерительный контроль может включать анализ данных и сведений, имеющих отношение к ОК для проверки их соответствия. В некоторых случаях данный анализ выполняют контролером, закрепленным за конкретным участком производства. Полный контроль с отбраковкой изделий выполняется квалифицированным аттестованным по данному методу специалистом. Качественное описание любых обнаруженных дефектов (трещин, расслоений, пузырей, вмятин, включений, деформаций и т. д.) должно быть представлено вместе с соответствующими количественными характеристиками (расположение, количество, размер, классификация по размеру). Результаты контроля оформляют (рекомендуют оформлять) с приложением фото- и/или видеоматериалов.

#### **12.2.5 Преимущества и область применения**

12.2.5.1 Визуально-измерительный метод обеспечивает оперативный контроль конструкций из ПК для подтверждения их соответствия предъявляемым требованиям. Данный метод подтверждает наличие или отсутствие механических повреждений. Этот метод НК дополняют другими методами НК с целью лучшего понимания характера выявленных дефектов.

12.2.5.2 Визуально-измерительный метод выполняют сразу после производства детали или элемента конструкции, обычно без использования вспомогательных средств увеличения с целью выявления складок, поверхностных расслоений и пустот, трещин и т. д.

12.2.5.3 Если проводят НК деталей или элементов конструкций из ПК с полупрозрачной матрицей, внутренние пустоты можно обнаружить путем просвечивания структуры светом высокой интенсивности.

12.2.5.4 Визуально-измерительный метод необходимо применять в процессе эксплуатации для деталей и элементов конструкций из ПК, подверженных воздействию климатических факторов, тепловых флуктуаций и ударных повреждений. Эти воздействия могут привести к образованию расслоений, растрескиваний и т. д. После визуально-измерительного контроля необходимо использование других методов НК.

#### **12.2.6 Ограничения**

12.2.6.1 Нечувствительность к объемным свойствам и характеристикам. Этот метод НК не дает информации о глубине и размере дефектов. Метод следует применять с дополнительными методами НК для лучшего понимания характера обнаруживаемых дефектов. Для проведения визуального контроля необходимо понимать производственный процесс и допустимые повреждения ОК.

12.2.6.2 Невысокая повторяемость и большая погрешность результатов контроля вследствие индивидуальных особенностей контролеров — близорукость и дальновзоркость, восприятие глубины, периферическое и стереоскопическое зрение и т. д.

### **12.3 Размеры**

При исследовании больших по площади участков большее значение имеют эффекты периферического зрения, которые могут изменять контраст и цвет, а также восприятие глубины.

### **12.4 Техника безопасности**

Учитывая разнообразие задач, типов освещения и связанную с ними нагрузку на органы зрения, очень важно принимать во внимание возможное появление долговременных эффектов, влияющих на остроту зрения.

### **12.5 Настройка и стандартизация**

12.5.1 Контролеры, проводящие визуально-измерительный контроль, должны периодически проходить сертификацию для подтверждения требуемого уровня естественной или скорректированной остроты зрения, особенно при проведении НК деталей и элементов конструкций, используемых в авиационной промышленности.

12.5.2 Персонал, проводящий визуально-измерительный контроль, должен быть обучен и аттестован в области контроля ПК.

12.5.3 При проведении визуально-измерительного контроля необходимо принимать во внимание такие факторы, как правильное положение, регулирование угла зрения, надлежащее освещение (человеческий глаз оптимально функционирует при естественном дневном освещении) и др.

12.5.4 При НК зеркальных (отражающих) поверхностей осмотр проводят под углом, не превышающим  $45^\circ$ . При НК незеркальных поверхностей рекомендуемый угол зрения должен составлять прямой угол с осматриваемой поверхностью.

12.5.5 Невысокая повторяемость и большая погрешность результатов контроля должны быть сведены к минимуму и устранены с помощью соответствующих программ обучения и сертификации. Для того чтобы максимально снизить погрешности, необходимо внедрить стандартизированный порядок проведения визуально-измерительного контроля.

12.5.6 Визуально-измерительный контроль проводят (необходимо проводить) на расстоянии от 25 до 60 см от ОК.

12.5.7 При увеличении расстояния от ОК значительно снижается как острота человеческого зрения, так и разрешение электронного оборудования, формирующего изображение.

12.5.8 Источник естественного или искусственного света должен быть соответствующей освещенности и спектра. В большинстве случаев рекомендовано освещение лампой накаливания. Для общего визуально-измерительного контроля минимальная освещенность должна составлять 160 лк. Для испытания на предельном режиме или контроля мелких деталей минимальная интенсивность должна составлять 500 лк.

12.5.9 Для исследования остроты зрения рекомендуются таблицы, представляющие собой черные символы или буквы на белом матовом фоне и освещаемые комнатным светом, достаточным для обеспечения яркости фона таблицы до  $(85 \pm 5)$  кд/м<sup>2</sup>.



**Приложение ДА  
(справочное)**

**Оригинальный текст невключенных структурных элементов**

**ДА.1****1. Область применения**

1.2 В данном стандарте не указаны критерии приемки-отбраковки, и он не предназначен для использования в качестве средства для утверждения композитных материалов или компонентов для применения.

1.4 Ценность данного стандарта заключается в подробных описаниях общих процедур и разделов «Значение и применение» для разработанных методов неразрушающих испытаний применительно к композитным материалам с полимерной матрицей. Приведена дополнительная информация по использованию действующих документов, относящихся к стандарту (акцент делается на применимых стандартах, методиках и методах неразрушающих испытаний Комитета ASTM E07 по неразрушающим испытаниям), размерам, безопасности и опасным факторам, и информации по материальным эталонам.

1.5 Для обеспечения надлежащего использования нормативных документов, относящихся к стандарту, есть признанные специалисты по неразрушающим испытаниям, которые аттестованы в соответствии с техническими требованиями промышленности и компании в части неразрушающих испытаний. Необходимо, чтобы специалист по неразрушающим испытаниям принимал участие в разработке компонентов композитных материалов, контроле качества, техническом контроле в процессе эксплуатации или осмотре повреждения.

1.6 В данном стандарте приведено краткое описание методов неразрушающих испытаний для волоконных композитов и композитов с полимерной матрицей, армированных волокном. Рассматриваемые композитные материалы в основном являются композитными материалами с содержанием высокомодульных [более 20 ГПа ( $3 \cdot 10^6$  фунт/дюйм<sup>2</sup>)] волокон. Особое внимание уделяют композитным материалам, армированным непрерывным (в противоположность прерывистому) волокном.

1.7 Настоящий стандарт применяют к композитным материалам с полимерной матрицей, которые содержат без ограничения бисмалеимидную, эпоксидную, фенолоальдегидную, полиамидную/полиимидную, полибензимидазольную, полиэфирную (термоактивную и термопластичную), полиэфирную/полиэфирэфиркетонную, полиэфирную/полиимидную, полиимидную (термоактивную и термопластичную), полифенилен/полисульфидную или полисульфоновую матрицу; и алюмооксидное, арамидное, борное, углеродное стекловолокно, кварцевое или карбидокремниевое волокно.

1.8 Композитные материалы, рассматриваемые в настоящем стандарте, включают однонаправленные слои, перекрестно-армированные слоистые материалы, слоистые материалы с разнонаправленной укладкой слоев и конструкции типа «сэндвич». Компоненты композитных материалов, выполненные из них, включают сосуды высокого давления с филаментной намоткой волокна, поверхности управления полетом и различные конструкции из композитного материала.

1.9 Величины, указанные в единицах СИ, в настоящем стандарте считают нормативными. Величины, указанные в круглых скобках, приведены исключительно для информации.

1.10 Настоящий стандарт не претендует на полноту описания всех мер безопасности, связанных с его применением, если таковые имеются. Вся ответственность за установление соответствующих правил техники безопасности и мер по охране здоровья, а также определение пределов применимости регламентов перед началом использования данного стандарта лежит на пользователе стандарта.

**ДА.2****2. Нормативные ссылки**

## 2.1 Стандарты ASTM

C274 Многослойные конструкции типа «сэндвич». Термины

D3878 Композитные материалы. Термины

E543 Технические условия для организаций, выполняющих неразрушающие испытания

E1316 Неразрушающий контроль. Термины

## 2.2 Стандарт ASNT

SNT-TC-1A Рекомендуемая методика квалификации и аттестации персонала, выполняющего неразрушающие испытания

## 2.3 Приложения ASTM

Блок нагружения вулканизационного пресса (13 чертежей)

**ДА.3****3. Термины и определения**

3.2 Определения. Определения терминов, имеющих отношение к композитным материалам, используемым в авиакосмической промышленности, которые встречаются в терминах и определениях E1316, а также в терминах и определениях D3676, следует применять к терминам данного стандарта.



## ДА.4

## 4. Краткое описание руководства

4.1 В данном стандарте представлены описание и ссылки на методики и использование следующих разработанных методов неразрушающих испытаний применительно к композитным материалам с полимерной матрицей:

4.1.1 Акустическая эмиссия (раздел 7).

4.1.2 Компьютерная томография (метод рентгеновской дефектоскопии) (раздел 8).

4.1.3 Испытание на герметичность (раздел 9).

4.1.4 Рентгенография, компьютерная рентгенография, цифровая радиология с системами цифровых детекторных решеток и радиоскопия (раздел 10).

4.1.5 Ширография (раздел 11).

4.1.6 Измерение деформации (тензодатчики) (раздел 12).

4.1.7 Инфракрасная термография (бесконтактные методы с использованием инфракрасной камеры) (раздел 13).

4.1.8 Ультразвуковое исследование (раздел 14).

4.1.9 Визуальный неразрушающий контроль (раздел 15).

4.2 Выбор метода неразрушающего испытания. Такие детали из композитного материала, как слоистые материалы, литые изделия и узлы, могут обследоваться с использованием простых процедур, включающих измерение размеров и допусков, определение масс и плотности, определение отверждения путем измерения твердости, визуального осмотра на наличие дефектов, обстукивание с целью определения пористости. Если для целостности узла необходимо провести более полный контроль, это можно выполнить с помощью различных методов неразрушающих испытаний. Неразрушающие испытания можно провести быстро. Однако неразрушающие испытания, как правило, увеличат стоимость детали, и их следует использовать только в тех случаях, когда это необходимо для критически важных видов применения. Кроме того, объем неразрушающих испытаний на деталях из композитного материала зависит от того, является ли деталь основной конструкцией, влияющей на безопасность полета, или второстепенной конструкцией, не влияющей на безопасность полета. Тип или класс детали, как правило, определен на конструкторском чертеже. *Некоторые дефекты, которые можно определить с помощью неразрушающих испытаний, указаны в таблице 1.*

4.3 Общее оборудование и квалификация персонала. Минимальные общие требования к оборудованию для проведения неразрушающих испытаний и квалификации персонала приведены в методике Е543. Эту методику можно использовать в качестве основы для оценки организаций контроля или инспекционных органов, или тех и других, она предназначена для использования в целях квалификации или аккредитации, или того и другого, организаций контроля или инспекционных органов, государственных или частных. Рекомендации по данному методу рассмотрены в соответствующем разделе (разделы с 7 по 15).

4.4 Общие рекомендации по оборудованию и измерительным приборам. Общие рекомендации по оборудованию и измерительным приборам приведены в методике Е543. Рекомендации по данному методу неразрушающих испытаний рассмотрены в соответствующем разделе (разделы 7—15).

4.5 Эталонные стандарты. Материальные эталоны, имитирующие целевые дефекты или места разрыва, используют для оценки результатов неразрушающих испытаний. Использование материальных эталонов помогает обеспечить воспроизводимость и повторяемость измерений. Можно использовать материальные эталоны, прошедшие калибровку в признанных государственных или промышленных организациях.

4.6 Объем исследований. Специальные виды применения могут предусматривать исследование локальных участков или всего компонента. Исследование может проходить в режиме реального времени или с задержкой, в зависимости от доступности данных. Исследование может быть прямым, косвенным, на месте или удаленным, согласно указанному в договорном соглашении или документации с установленными требованиями.

4.7 Срок исследования. Исследования проводят в соответствии с договорным соглашением или документацией с установленными требованиями, и они могут проводиться в течение жизненного цикла изделия, проходящего испытания.

4.8 Тип исследований. Существует много разных конфигураций системы неразрушающих испытаний благодаря широкому диапазону доступных компонентов системы. Для покупателя неразрушающих испытаний важно понимать возможность и ограничения применяемой конфигурации. Метод неразрушающих испытаний и систему должна выбирать организация, проводящая испытания, если иное не указано покупателем в договоре или документе с требованиями (т. е. технический чертеж, технические условия и т. д.).

4.8.1 Существует много разных конфигураций системы неразрушающих испытаний благодаря широкому диапазону доступных компонентов системы. Для покупателя неразрушающих испытаний важно понимать возможность и ограничения применяемой конфигурации.

4.9 Сравнение в табличной форме большей части разработанных методов неразрушающих испытаний, рассматриваемых в стандарте, приведено в приложении X1 методики Е543; а именно: рассмотрены акустическая эмиссия, рентгенография, измерение деформации, термография (инфракрасная) и ультразвуковое исследование. В сравнении приведено краткое описание обнаруженных или измеренных свойств, обнаруженных типичных разрывов, типичных видов применения, применимых стандартов ASTM, преимуществ и ограничений. *Аналогичное краткое описание приведено в таблице 2.*



**ДА.5****5. Значение и применение**

5.1 В данном стандарте приведены ссылки, которые предназначены для контроля качества данных неразрушающих испытаний. Цель данного стандарта заключается, следовательно, не в том, чтобы устанавливать критерии приемки, а в том, чтобы утвердить композитные материалы или детали для использования в авиакосмической промышленности.

5.2 Некоторые методики, на которые ссылается данный стандарт, написаны, чтобы их можно было указывать в технических чертежах, технических условиях, заказах на поставку или договоре, например, методика E1742 (рентгенографическое исследование).

5.3 Критерии приемки. Соответствие композитного материала или детали критериям приемки и их пригодности для применения в авиакосмической промышленности должна определять компетентная проектная организация. При выполнении исследования в соответствии с нормативными документами, указанными в данном стандарте, в технических чертежах, технических условиях, заказе на поставку или договоре должны быть указаны критерии приемки.

5.3.1 Критерии приемки/отбраковки должны включать перечень предполагаемых видов дефектов и уровень отбраковки для каждого.

5.3.2 Классификация изделий, проходящих испытания в зонах для разных критериев приемки/отбраковки, должна быть определена из договорной документации.

5.3.3 Отбраковка изделий из композитных материалов. Если обнаружено, что тип, размер или количество дефектов выходит за пределы допустимых ограничений, указанных в чертеже, заказе на поставку или договоре, то изделие из композитного материала следует отделить от принятых изделий с соответствующим указанием как неудовлетворяющее техническим условиям, передать его компетентной проектной организации для проверки качества материала и определить его как: (1) приемлемое в данном виде, (2) подлежащее дальнейшей доработке или ремонту с целью обеспечения приемлемости материалов или детали или (3) подлежащее списанию, если того требует договорная документация.

5.3.4 Критерии приемки и интерпретация результатов должны быть определены в документации с требованиями выполнения исследования. Между покупателем и поставщиком должна быть достигнута предварительная договоренность об интерпретации результатов. Все разрывы с признаками превышения уровня отбраковки, определяемого документацией с технологическими требованиями, должны быть отбракованы, за исключением случаев, когда в чертеже детали определено, что неприемлемые разрывы не должны оставаться в готовой детали.

5.4 Особенности жизненного цикла. Рассматриваемые методики неразрушающих испытаний и методы испытания доказали свою практичность при контроле качества ПМК в течение жизненного цикла изделия. Современная модель неразрушающих испытаний, которая получила развитие в течение последних двадцати лет, полностью подтвердила преимущества, имеющие место при использовании неразрушающих испытаний в процессе: (а) разработки и оптимизации продукции и процесса, (b) технологического контроля в режиме реального времени, (с) контроля после изготовления, (d) технического контроля в процессе эксплуатации и (е) контроля технического состояния.

5.4.1 Неразрушающие испытания в процессе производства можно использовать для технологического контроля с обратной связью, поскольку все испытания основаны на измерениях, которые не повреждают испытываемое изделие.

5.4.2 Краткое описание применимости методов неразрушающих испытаний для оценки материалов ПМК и деталей в течение их жизненного цикла приведено в таблицах 3 и 4.

5.5 Особенности общей геометрии и размеров. Контур детали, кривизна и условие поверхности могут ограничивать возможность проведения определенных испытаний для определения дефектов с необходимой точностью.

5.6 Отчетность. Отчеты и записи должны быть указаны в соглашении между покупателем и поставщиком. Необходимо, чтобы любой отчет по неразрушающим испытаниям или архивный отчет содержал по возможности информацию о типе материала, способе изготовления, названии производителей, номере детали, партии, дате выкладки и/или отверждения, дате и нагружении давлением в предыдущих испытаниях (для сосудов под давлением), статистических данных по предыдущей эксплуатации (для эксплуатируемых и вышедших из строя изделий из композитных материалов). Прямая и обратная совместимость данных, наличие данных, значимость (срок хранения данных), изменение технических условий, редакция и дата технических условий, особенности программного и аппаратного обеспечения также будут определять способ выполнения отчета.

Таблица 3 — Примеры применения разработанных методов неразрушающих испытаний в течение жизненного цикла

Метод неразрушающего контроля	Применение
Акустическая эмиссия	Используют для контроля качества процесса производства и изготовления (например, для оценки клеевого соединения после намотки выкладки или отверждения), для контрольного испытания сосудов высокого давления после изготовления и для периодического технического контроля в процессе эксплуатации и контроля технического состояния до усталости
Компьютерная томография	Используют в качестве метрологического метода после изготовления
Испытание на герметичность	Используют для проверки герметичности после изготовления и повторной оценки сосудов высокого давления в процессе эксплуатации. Например, обнаружение утечки с помощью гелия используют в процессе изготовления изделия из композитного материала с целью обнаружения и устранения утечек навсегда (желательно) или на время таким образом, чтобы позднее можно было выполнить ремонт. Аналогично, обнаружение утечки с помощью газообразного галогена использовалось во время исследования в процессе производства
Рентгенографическая дефектоскопия и радиоскопия	Используют в процессе контроля изготовления для оценки дефектов или разрывов сотового наполнителя, например, связи между узлами, стыки между наполнителем, стыки между наполнителем и конструкцией, пористость, включенный материал, а также проверка размещения конструкции. Структура связи материала на основе воды не для слоистых материалов
Широкография	Используют при контроле качества, оптимизации материала и технологическом контроле процесса изготовления
Измерение деформации	Используют в процессе контрольного испытания до ввода в эксплуатацию или в процессе повторной оценки. Может быть разрушающим, в зависимости от пороговых значений напряжения, достигаемых во время испытания
Термография	Используют для отслеживания развития дефектов и разрывов в процессе эксплуатации. При использовании видеоаппаратуры для проведения термографии системы, которые подвергаются динамическим испытаниям или используются, могут исследоваться в режиме реального времени
Ультразвуковое исследование	Системы автоматической записи позволяют убрать деталь с производственной линии, если серьезность дефекта превышает установленные ограничения. Измерение видимого затухания в композитных материалах целесообразно в таких видах применения, как сравнение кристаллизации и нагружения волокна в разных партиях или оценка ухудшения состояния окружающей среды. Самый распространенный метод, применяемый для определения дефекта, связанного со слоистым материалом, например, ударного повреждения, вызывающего волокнистый излом расслоения, включенный материал, и пористость
Визуальный неразрушающий контроль	Используют преимущественно для контроля качества композитных материалов и деталей при получении (после изготовления и до установки)



Таблица 4 — Применение установленных NDT-методов в течение жизненного цикла композитных материалов с полимерной матрицей

Дефект	Разработка и оптимизация изделия и процесса	Технологический контроль в режиме реального времени	Контроль после изготовления	Технический контроль в процессе эксплуатации	Контроль технического состояния
Акустическая эмиссия	X	X	X	X	X
Компьютерная томография			X		
Испытание на герметичность	X	X		X	
Рентгенографическая дефектоскопия и радиоскопия	X	X	X	X	
Ширография	X	X	X	X	
Измерение деформации			X		X
Термография			X	X	
Ультразвуковое исследование	X	X	X	X	X
Визуальный контроль	X	X	X	X	X

**ДА.6****6. Процедура**

6.1 Если неразрушающие испытания выдают показание о разрыве материала, то показание должно интерпретироваться как ложное, соответствующее или несоответствующее. Если показание интерпретируется как соответствующее, то необходимая последующая оценка приведет к решению о приемке или отбраковке композитного материала или детали.

**ДА.7****7. Акустическая эмиссия****7.1 Нормативные ссылки****7.1.1 Стандарты ASTM:2**

E569 Методика для контроля конструкций методом акустической эмиссии в процессе контролируемого моделирования

E650 Руководство по монтажу пьезоэлектрических датчиков акустической эмиссии

E750 Методика для описания контрольно-измерительных приборов акустической эмиссии

E976 Руководство по определению воспроизводимости ответа датчика акустической эмиссии

E1067 Методика для исследования емкостей/сосудов из стеклопластика методом акустической эмиссии

E1118 Методика для исследования труб из армированной термоусадочной резины методом акустической эмиссии

E1211 Методика для определения протечки и ее места с использованием датчиков акустической эмиссии, установленных на поверхности

E1419 Метод испытания для исследования бесшовных сосудов высокого давления, заполненных газом, с помощью акустической эмиссии

E1932 Руководство по исследованию небольших деталей методом акустической эмиссии

E2076 Метод испытания для исследования лопаток вентилятора из стеклопластика с помощью акустической эмиссии

E2191 Метод испытания для исследования сосудов высокого давления с филаментной намоткой волокна, заполненных газом, с помощью акустической эмиссии

**7.1.3 Справочники и стандарты по неразрушающим методам контроля**

MIL-HDBK-732A Неразрушающие методы контроля композитных материалов. Акустическая эмиссия

7.3.8 В дополнение к непосредственной оценке испусканий, обнаруженных во время использования побудителя, постоянная локализация количества и локализация испусканий источников и относительного количества АЕ, обнаруженных из каждого источника, создают базис для сравнения с источниками, обнаруженными во время экспертизы и во время последовательного возбуждения.

7.3.10 Коэффициент Фелисити. Коэффициент Фелисити — численное значение применяемого напряжения, в котором «существенные АЕ» начинают разделяться применимым напряжением во время предыдущего цикла. Термин «существенные АЕ» не имеет никакого количественного определения в настоящее время и открыт для интерпретации практиками АЕ. Однако практика E1067 предлагает три руководящих принципа для того, чтобы определить начало образования существенных АЕ:

7.3.10.1 Более пяти импульсов во время 10 % увеличения применяемого напряжения.



7.3.10.2 Более 20 интервалов во время 10 % увеличения применяемого напряжения.

7.3.10.3 Увеличение АЕ в константе применяемого напряжения.

7.3.11 Эффект переменных на коэффициенте отношения Фелисити при приложении и перемещении напряжения, период пикового применяемого напряжения, чувствительность системы АЕ, время между циклами нагружения, состоянием напряжения во время нагружения, АЕ исходного механизма, условия испытаний и применяемое напряжение относительно предела прочности испытуемого образца (отношение напряжения) — все может воздействовать на отношение Фелисити. Композитные материалы и комплектующие, свойства которых зависят от коэффициента, такие как армированные волокном соединения с пластиковыми матрицами, будут подвержены воздействию в большей степени.

7.3.12 Эффект Кайзера. Если композитный материал или комплектующая нагружены в соответствии с данным уровнем напряжения и затем разгружены, обычно АЕ не будут наблюдаться относительно непосредственного разгружения, пока предыдущее нагружение не будет завершено. Это явление известно как эффект Кайзера. Эффект Кайзера сохраняется, когда отношение Фелисити составляет более или равно 1,0, и нарушается, когда отношение Фелисити менее или равно 1,0. Поэтому эффект Кайзера сохраняется, когда никакие новые АЕ-источники не присутствуют или когда нет никаких реверсивных источников АЕ, существующих во время последовательного проведения цикла нагружения. В иных случаях, когда эффект Кайзера нарушается, тогда оба этих случая имеют место быть.

#### 7.4 Использование ссылочных документов

7.4.1.2 Испытание сосудов высокого давления:

(1) Учитывают требования брошюры С6 CGA для обучения персонала, проводящего испытания АЕ на сосудах высокого давления.

(2) Учитывают требования руководства E569 для изучения руководящих принципов экспертизы АЕ и контроля структур, таких как сосуды высокого давления, которые подвергаются напряжению механическими или тепловыми средствами.

(3) Учитывают требования метода испытаний E1419 для изучения руководящих принципов для проведения экспертизы АЕ для некриогенных сосудов высокого давления бесшовного типа (трубы), используемых для дистрибуции или хранения промышленных газов под давлением больше рабочего, в качестве альтернативы периодическому гидростатическому испытанию на герметичность.

(4) Учитывают требования метода испытаний E2076 для измерения АЕ во время моделирования изгибающего нагружения.

(5) Учитывают требования метода испытаний E2191 для изучения руководящих принципов для измерения АЕ новых и существующих сосудов высокого давления, сосудов под давлением из намоточного композитного материала, при давлении, равном или большем рабочему, в качестве альтернативы методу сжатой газовой ассоциации (CGA) — предполагает трехлетнюю визуальную экспертизу.

**Примечание 3** — Медленное нагружение должно проходить на скоростях потока, которые не производят фон от потока среды, на которую оказывают давление. Во время испытания на герметичность композитных сосудов высокого давления энергия АЕ от отдельного явления АЕ, достигающая чувствительного элемента АЕ, изменяется в зависимости от уровня жидкости в сосуде. Кроме того, характеристики распространения волны АЕ будут зависеть от того, есть ли у сосуда металлическая или резиновая подкладка, например.

**Примечание 4** — Герметизация при быстрой нагружаемости может использоваться, если используются периоды выдержки. В этом случае данные АЕ регистрируются только во время периодов выдержки. В то время как эта техника для периода выдержки может быть применена для охарактеризования стеклянных или армированных арамидным волокном соединений, та же самая техника, возможно, не будет подходить для углеродистых и усиленных графитом соединений.

**Примечание 5** — Для соединений, изготовленных по определенным маршрутам производства (например, обмотка нити), поверхность композита, возможно, не столь же гладкая, как обычно. Чтобы получить однородное сцепление от образца к образцу, оптимальное количество соединяющего вещества, вероятно, придется определить экспериментально, применяя различное количество компонентов и определяя, какое количество дает самый однородный сигнал АЕ от графитового стержня, например.

7.4.1.3 Испытание на утечку. Следуют требованиям руководства E1211 для описания пассивного метода, использующего: (1) установленные поверхностью АЕ чувствительные элементы или (2) чувствительные элементы, прикрепленные посредством акустических волноводов, которые позволяют обнаружение и локализацию источника установившегося состояния газа и жидкости, просачивающейся из герметизируемой системы. Примеры применения, чтобы пояснить использование АЕ для обнаружения утечки в предохранительном клапане, шаровом клапане и линии передачи, также даются в приложении X1 практики E1211.

#### 7.4.2 Оборудование АЕ и инструментарий

7.4.2.1 Следуют требованиям руководства E650 для изучения руководящих принципов об установке пьезоэлектрических чувствительных элементов АЕ.

7.4.2.2 Следуют требованиям руководства E750 для заданных критериев и измерений на компонентах оборудования и установках АЕ, определения ширины полосы инструмента, частотной характеристики, усиления, уровня помех, порогового уровня, динамического диапазона, точки сигнализации перегрузки, глухого времени и устанавливают точность.



7.4.2.3 Следуют требованиям приложения X1 руководства E750 для обсуждения электронных блоков или установок АЕ, включая чувствительные элементы, предусилители, фильтры, усилители мощности, усилители привода линии, порог и расчетные инструменты, а также сигнальные кабели. Кроме того, самые современные системы АЕ используют компьютеры, чтобы управлять сбором, хранением, показом и анализом данных. Особенности машинной системы включают в себя данные о форме волны, а также широкий отбор параметров измерения, касающихся сигнала АЕ.

**Примечание 6** — Сигналы АЕ от композитов, как правило, имеют высокую амплитуду, таким образом, чувствительность элемента обычно не является проблемой, кроме случаев, когда чувствительные элементы установлены слишком далеко друг от друга или если порог устанавливается слишком высоко. Использование широкополосных нерезонансных элементов (по сравнению с резонансными чувствительными элементами) полезно в обнаружении сигналов по амплитуде частот и может применяться, когда используется теория распространения волн, чтобы расшифровать сигнал АЕ и более точно локализовать источник АЕ. Иным образом резонансные или нерезонансные чувствительные элементы могут использоваться, пока они установлены на таком расстоянии на композитном материале или комплектующей, чтобы сохранить чувствительность к источникам АЕ, распределенным по испытываемому образцу. Типичные сигналы АЕ, генерируемые в соединениях, имеют более высокую амплитуду около источника по сравнению с АЕ, генерируемым в металлах. В отличие от металлов, более высокие частоты в сигнале АЕ поглощаются соединением на относительно коротких расстояниях распространения. Таким образом, для соединений часто используются низкочастотные чувствительные элементы и фильтры. Вследствие того что источники АЕ, как правило, имеются везде в соединениях, когда таковые подвергаются напряжению, для источников АЕ весьма необычна ситуация, когда они возникают в композитах непосредственно под чувствительными элементами. Такая ситуация может быть сигналом очень высокой амплитуды. Такие случаи маловероятны в металлических образцах, поскольку маловероятно, что чувствительный элемент будет размещен прямо по ходу трещины. Ввиду амплитуды сложных сигналов АЕ в некоторых случаях необходимо использовать предусилитель только с 20 ДБ усиления, чтобы избежать насыщения сигнала. Большинство коммерческих предусилителей АЕ насыщают на выходе двойной амплитуды напряжением 10—20 В. По этим причинам распространены предусилители с усилением 20—40 ДБ, выходным напряжением двойной амплитуды на 10 В и динамическим диапазоном на 80—100 ДБ.

7.4.2.4 Следуют требованиям приложения X2 руководства E750 для объяснения предложенных измерений (например, входное полное сопротивление предусилителя, фазонирование волны, измерения усиления).

7.4.2.5 Следуют требованиям приложения X3 руководства E750 в отношении электрической конфигурации цепи для измерения входного полного сопротивления.

7.4.2.6 Знакомьтесь с приложением X4 практики E750 об источниках акустических и электрических помех.

7.4.2.7 Следуют требованиям приложения A1 руководства E1067 или приложения A1 руководства E1118 для изучения эксплуатационных требований инструментария для чувствительных элементов, сигнального кабеля, соединяющего вещества, предусилителя, фильтров, энергетического сигнального кабеля, главного усилителя и главного процессора.

7.4.2.8 Следуют требованиям приложения A2 руководства E1067 или приложения A1 руководства E1118 для базовой калибровки оборудования АЕ, включая порог низкой амплитуды, высокоамплитудный порог и контроль калибровки инструмента.

7.4.2.9 Следуют требованиям приложения A3 руководства E1067 для изучения руководящих принципов размещения чувствительного элемента для атмосферных, атмосферных под давлением и атмосферных вакуумных резервуаров.

7.4.2.10 Следуют требованиям приложения A1 руководства E1419 для изучения спецификаций для компонентов АЕ, а именно чувствительных элементов, сигнального кабеля, соединительного вещества, предусилителя, энергетического сигнального кабеля, источника питания и сигнального процессора, используемых в качестве альтернативы периодическому гидростатическому испытанию на герметичность.

7.4.2.11 Следуют требованиям MIL-HDBK-732A для изучения полезных деталей применения относительно испытательной установки и проверки фиксации (раздел 4); соединительных веществ и волноводов (раздел 5); тип, локализация, и приложение чувствительных элементов (раздел 6); кабели (раздел 7); предусилители (раздел 8); вторичные усилители и фильтры (раздел 9); временные интервалы импульса и непрерывные АЕ (раздел 10); источники АЕ в соединениях (разделы 11—14); характеристики распространения волны (раздел 15); источник или локализация дефектов или разрыва (раздел 16); отношение эффекта/отношения Кайзера (раздел 17); коэффициенты значения данных АЕ (раздел 18); калибровка АЕ-критериев на месте (раздел 19); посторонние АЕ (раздел 20) и проверка испытания АЕ (раздел 21).

### 7.4.3 Калибровка и стандартизация АЕ

7.4.3.1 Следуют требованиям руководства E569 для выполнения проверки чувствительности локализации (включает в себя зональную проверку чувствительности локализации и исходную проверку чувствительности алгоритма локализации).

7.4.3.2 Следуют требованиям руководства E976 для выполнения проверки чувствительного элемента или системной проверки рабочих характеристик, используя графитовый стержень.

7.6.1.2 Температура при проведении испытания не должна быть ниже температуры перехода в пластично-хрупкое состояние ( $\beta$ -релаксация) полукристаллической матрицы или выше температуры остекления резины ( $\alpha$ -релаксация или переходная температура остекления) аморфной матрицы, используемой для обертывания композитных сосудов высокого давления.



7.6.1.3 Должны быть соблюдены предосторожности на случай последствий аварии, когда в результате испытания давлением, например, необходимо предотвратить выброс мусора или разбрызгивание жидкости. Применение давления при пневматических условиях не рекомендуется, кроме тех случаев, когда нормальные рабочие нагрузки включают в себя только наложенное давление газа или просто давление газа. Необходимо избегать перенапряжения низких отделов сосуда при нагружении жидкостью для моделирования рабочего давления газа.

7.6.1.4 Пневматическое испытание чрезвычайно опасно. Специальные меры безопасности должны быть приняты при необходимости пневматического испытания, например, в отношении предохранительных клапанов и т. д.

7.7.4 Системная проверка должна быть немедленно выполнена до и немедленно после проведения каждой экспертизы. Для системной проверки используют механическое устройство, такое как графитовый стержень или пьезоэлектрический датчик, чтобы вызвать волны напряжения в испытуемый образец. Сгенерированная волна напряжения должна быть неразрушающей. Системная проверка определяет чувствительность каждого системного канала (включая соединяющее вещество и испытательное крепление).

7.8 Эталоны материалов

7.8.1 Не применяется.

## ДА.8

### 8. Компьютерная томография (рентгеновский метод)

#### 8.1 Ссылочные документы

8.1.1 Стандарты Американского общества по испытанию материалов (ASTM):2

Директива E1441 для компьютерной томографии (СТ) — Отображение

Практика E1570 для томографического испытания (СТ)

Директива E670 года для компьютерной томографии (СТ) — Системный отбор. Метод испытаний E1935 для калибрования и измерения плотности СТ

Т а б л и ц а 6 — Общие данные о компьютерной томографии

Применение	Принцип действия	Преимущества	Недостатки	Данные отчетов
<p>Позволяет определить глубину дефектов или неоднородностей.</p> <p>Количественный анализ размера элемента и формы, передача контраста плотности, толщины стенок, толщины покрытия, отражение абсолютной материальной плотности и среднего числа атомов.</p> <p>Может дать ограниченно химическую характеристику внутренней структуры материалов</p>	<p>Проникающее рентгеновское излучение проходит через испытуемый образец вдоль нескольких каналов, чтобы получить общее поперечное изображение СТ-плотности, называемое томограммой.</p> <p>Система СТ имеет много вариантов предоставления данных рентгеновского исследования (также называемых представлениями) от DDA (или 1D или 2D), преобразовывает измеренный сигнал в цифровой формат и затем выполняет восстановление, чтобы собрать диаграмму или трехмерный набор трехмерных изображений.</p> <p>Системы СТ сегодня не ограничиваются генерированием томограмм. Они могут также генерировать объемные данные, трехмерную визуализацию и переформатированные, многослойные изображения</p>	<p>Предлагает ясную поперечную картину предмета.</p> <p>Из-за отсутствия структурного шума от деталей вне тонкой плоскости исследования изображения намного легче интерпретировать.</p> <p>Идеально для позиционирования и калибровки плоской и объемной детали в трех измерениях, например, дефект или распространение разрыва.</p> <p>Используется одинаково результативно для металлических и неметаллических образцов, твердых тел и волокнистых материалов, а также гладких и неравномерных предметов.</p> <p>Обширные возможности обработки изображения</p>	<p>Сканеры устройств СТ имеют обычно верхний предел в отношении размера образца, однако для крупных образцов могут использоваться специализированные сканеры. Большие образцы (сложные лопасти вентилятора) могут требовать использования источников для рентгеновского излучения линейного ускорителя (1 МЭВ и выше).</p> <p>Удобен для осмотра больших площадей.</p> <p>Подготовка снимков компьютерной томографии может занять много времени.</p> <p>Время сканирования зависит от размера образца, рентгеновского исходного излучения, заданного разрешения и геометрии детектора.</p> <p>Трудность в получении достаточного контраста между нижними подструктурами атомного числа соединений (например, матрица, слой, тонкие пластины), особенно для систем СТ, базирующихся на плоской поверхности (получение достаточного контраста не является проблемой для систем СТ высокого диапазона).</p> <p>Возможность наличия артефактов в данных.</p> <p>Может потребоваться набор инструментов и/или крепления для обработки образца</p>	<p>Переведенное в цифровую форму поперечное СТ изображение плотности (томограмма) испытуемого образца. Позволяет получить полные трехмерные изображения плотности для весьма маленьких объектов</p>



## 8.2 Общая процедура

8.2.1 СТ — метод радиографической дефектоскопии, который использует компьютер, чтобы реконструировать изображение поперечной плоскости (пластина) через испытуемый образец. СТ предполагает осуществление измерений проникающего рентгеновского излучения на предмет непрозрачности испытуемого образца через несколько каналов, чтобы составить перекрестное изображение плотности ослабления СТ-массы, называемое томограммой. Полученное в результате поперечное общее изображение — это количественное отображение линейного рентгеновского массового коэффициента затухания в каждой точке в плоскости. Линейный массовый коэффициент затухания характеризует локальный мгновенный коэффициент, в котором рентгеновские лучи ослабляются во время сканирования, или разброса, или поглощения от падающего излучения, поскольку оно распространяется через испытуемый образец.

## 8.3 Значение и использование

8.3.1 СТ обычно выполняется после получения двух размерных рентгеновских отображений.

8.3.2 СТ как условная радиография и радиоскопическое исследование широко применим к любому материалу или предмету, через который может пройти луч проникающего излучения и может быть обнаружен, включая композитные материалы и комплектующие. Новый пользователь может быстро научиться (часто при первом контакте с технологией) читать данные СТ, потому что изображения соответствуют наиболее близко способу, которым человеческий разум визуализирует пространственные структуры в отличие от проекционной радиографии. Далее, поскольку изображения СТ являются цифровыми, они могут быть увеличены, разложены, сжаты, заархивированы, введены как данные в вычисления рабочих характеристик для сравнения с цифровыми данными от других методов неразрушающих испытаний или переданы другим подразделениям для дистанционного наблюдения. Дополнительно СТ имеют увеличенную контрастность по компактным областям — более 20—25 пикселей. У этого качества нет никакого классического аналога. Распространено контрастное различие более 0,1 % на доверительных уровнях с тремя сигмами по областям столь же малым, как квинта АЕ одного процента размер предмета.

8.3.3 Изображения компьютерной томографии (СТ) хорошо зарекомендовали себя для использования в создании количественных измерений. Величина и природа погрешности в измерениях СТ в большой степени зависят от характеристик аппарата сканирующего устройства, параметров сканирования, предмета и других особенностей. Среди параметров, которые могут быть оценены на изображениях СТ, — размер элемента и форма, контраст плотности, толщина стенок, толщина покрытия, абсолютная материальная плотность и среднее число атомов.

8.3.4 Использование таких количественных измерений требует, чтобы были известны погрешности, связанные с ними. Точность измерения может лучше всего быть определена при отслеживании распространения измерений той же самой характеристики при повторном сканировании, предпочтительно количеством смещения предмета между сканированиями, как ожидается на практике. Это гарантирует учет всех эффектов, которые изменяют результат, такой как статистика фотонов, дрейф детектора, артефакты выравнивания, пространственная вариация, вариация функции рассеяния точки, размещение объекта и т. д.

8.3.5 Одним из источников такой вариации являются неисправленные систематические эффекты, такие как изменения усилия или смещения между различными изображениями. Такие различия изображения могут часто удаляться от вычисления измерения включением калибровки материалов в изображение, которое тогда преобразовывается таким образом, чтобы градуировочные материалы были в стандартных величинах.

8.3.6 В дополнение к случайной вариации при измерении любого значения может также проявиться смещение плотности. Это может быть результатом артефактов в изображении или ложных предположений, используемых в алгоритме измерения. Если такое определено измерением испытуемого образца, такие смещения могут быть устранены путем их учета в алгоритме.

8.3.7 Исследование распространения результатов измерения повторенных сканирований образцов с известными свойствами, подобными тем, которые являются целью исследования неразрушающих испытаний, являются лучшим методом для определения точности и смещений в измерениях СТ. Как только такие определения для данной системы и набора объектов и условий сканирования будут выполнены, они могут использоваться, чтобы дать хорошо обоснованные оценки точности и смещения для промежуточного звена объектов по размеру, композиции и форме, пока на изображениях не появятся какие-либо необычные артефакты.

8.3.8 При условии правильной калибровки также могут быть выполнены очень точно абсолютные определения плотности. Величины ослабления могут также быть точно связаны с удельной массой материалов. Если детали в изображении являются чистыми однородными элементами, величины плотности могут все еще быть достаточными, чтобы в некоторых случаях распознать материалы. В случае если никакая изначальная информация недоступна, удельные массы СТ не могут использоваться, чтобы опознать неизвестные материалы с однозначным результатом, так как может быть предположен бесконечный спектр составов, которые могут приводить к любому данному наблюдаемому ослаблению. В этом моменте все еще может использоваться исключительная чувствительность плотности СТ, чтобы определить морфологию комплектующей и выдвинуть на первый план структурный дефект.

8.3.9 Поскольку время создания изображений компьютерной томографии, как правило, предполагает порядка минуты на каждое, полные трехмерные исследования СТ могут быть достаточно трудоемкими. Полномасштабные исследования комплектующей требуют большие возможности хранения информации, или опереженные методы показа, или соблюдение обоих условий, а также оборудование, чтобы помочь оператору рассмотреть огромный объем генерируемых данных. Это может быть компенсировано современными графическими техническими



средствами и автоматическим программным обеспечением для исследования в помощь пользователю. Таким образом, часто достаточно проведения неполных исследований СТ, дополняя исследование цифровым радиологическим сканированием.

8.3.10 Практика экспертизы СТ — общая часть и специфическое применение. Промышленное использование СТ достаточно ново, что отражается на том, что во многих случаях методы согласования еще не созданы. Ситуация осложняется далее фактом того, что системные технические средства СТ и рабочие характеристики все еще подвергаются существенному развитию и усовершенствованию.

#### 8.3.11 Преимущества и применение

8.3.11.1 В отличие от радиографии или радиоскопии СТ позволяет наблюдать глубину дефектов. Это позволяет показать малые аспекты дефектов таким образом: можно получить информацию о дефекте, недоступную в условной радиографии.

8.3.11.2 СТ идеально подходит для расположения и калибровки плоской и объемной детали в трех измерениях.

8.3.11.3 Из-за чувствительности поглотительных поперечных разрезов к атомной химии разрешение СТ ограничено химической характеристикой внутренней структуры материалов.

8.3.11.4 Так как метод базируется на рентгеновском излучении, он применяется одинаково хорошо для металлических и неметаллических образцов, твердых тел и волокнистых материалов, а также гладких и нерегулярных предметов. При использовании с другими неразрушающими методами (неразрушающими испытаниями) методы, такие как ультразвук, данные СТ, могут предоставить оценку материальной целостности, которая не может быть в настоящее время достигнута никакими иными средствами.

8.3.11.5 Главное преимущество СТ состоит в том, что он без разрушения предоставляет количественные данные вязкости (т. е. плотность и размеры) на изображениях тонких поперечных разрезов через предмет. Из-за отсутствия структурного шума от детали вне тонкой плоскости осмотра изображения намного легче интерпретировать, чем условные результаты радиологического исследования.

**Примечание 7** — Линейный массовый коэффициент затухания также несет энергетическую зависимость, которая является функцией материальной композиции. Эта особенность может или не может (в зависимости от материалов и энергии используемых рентгеновских лучей) быть более важной, чем основная зависимость плотности. В некоторых случаях этот эффект может быть вредным, маскируя разности плотности в компьютерной томографии; в других случаях он может использоваться, чтобы способствовать увеличению контраста между различными материалами подобной плотности.

#### 8.3.12 Ограничения и интерференции

8.3.12.1 Как и в радиографии, и радиоскопии, возможно самый большой вопрос при применении рентгеновского СТ в отношении к композитным материалам и комплекующим — это достижение достаточного контраста между низкоатомными подструктурами соединения (например, матрица, слой, тонкие пластинки). В то время как получение достаточного контраста является более трудным для систем СТ, базируемых на плоской панели, это не является проблемой для системы СТ высокого динамического диапазона.

8.3.12.2 Как и в случае с любой модальностью, у СТ есть свои ограничения. Самое фундаментальное то, что объекты исследования должны быть достаточно небольшого размера, который будет приспособлен системой обработки оборудования СТ, доступного пользователю, и радиометрическим параметрам рентгеновских лучей, используемых этой конкретной системой. Далее, алгоритмы восстановления Коннектикута требуют, чтобы полные 180 степеней данных были собраны сканирующим устройством. Объект предмета или его прозрачность ограничивают объем данных, который может быть учтен в некоторых случаях. В то время как есть методы компенсации неполных данных, которые воспроизводят поддающиеся диагностике изображения, полученные изображения являются в любом случае менее предпочтительными изображениям от полных наборов данных.

8.3.12.3 Другой потенциальный недостаток с отображением СТ — возможность наличия артефактов в данных. В данном случае артефакт — что-либо в изображении, что точно не отражает истинное строение исследуемого объекта. Поскольку они нереальны, артефакты ограничивают способность пользователя количественно извлечь данные о массовых коэффициентах затухания, плотности, размерные или другие данные изображения. Поэтому, как с любой техникой, пользователь должен учиться признавать и быть в состоянии отбросить общие артефакты субъективно. Некоторые артефакты изображения можно понизить или устранить с улучшением практики использования СТ; другие являются недостатками методологии. Примеры последнего включают в себя рассеянное излучение и электронный шум, полосы края и эффекты парциального объема. Некоторые артефакты содержат и то, и другое. Хороший пример — артефакт дефекта, который появился ввиду лучевого разброса (который может быть в значительной степени устранен), а также относительно многохроматичности рентгеновского потока (который является присущим использованию источников тормозного излучения). Применимые артефакты для композитных соединений, особенно больших размеров (как лопасти вентилятора), и способы минимизирования артефактов путем использования большей проекций, или использования различных конфигурации сканирования, или с применением болюсов здесь не обсуждаются.

### 8.4 Использование ссылочной литературы

#### 8.4.1 Общее

8.4.1.1 Следуют требованиям руководства E1441 для изучения общего описания рентгеновского исследования СТ (включая обсуждение теоретического базиса отображения в СТ), системные особенности СТ



(пространственное разрешение, статистический шум, экспонаты), глоссарий терминов, которые имеют значения, уникальные для СТ. Потенциальные пользователи и покупатели, так же как опытные инспекторы СТ, найдут для себя в директиве E1441 полезный источник информации для того, чтобы определить пригодность СТ для особых задач экспертизы, определить системные рабочие характеристики СТ в новых ситуациях и для разработки и предписания новых процедур сканирования.

8.4.1.2 Следуют требованиям руководства E1670, содержащим основные эксплуатационные характеристики на компьютерную томографию (СТ), системные требования/спецификации или устанавливающим общую терминологию, чтобы ввести покупателя и поставщика в процесс системного отбора СТ.

#### **8.4.2 Оборудование СТ и инструментарий**

8.4.2.1 Следуют требованиям руководства E1441 и практике E1570 для изучения типов крупных компонентов системы, существующих в современных системах СТ.

8.4.2.2 Следуют требованиям руководства E1441 для описания современных системных крупных компонентов системы СТ (лучевые источники, ионизационные и люминесцентные детекторы, механическое сканирующее оборудование, вычислительные системы, интерфейсы оператора, отображение и обработка изображения).

#### **8.4.3 Калибровка СТ и стандартизация**

8.4.3.1 Следуют требованиям руководства E1441 для проверки эксплуатационных параметров СТ, интерпретации результатов СТ.

8.4.3.2 Знакомятся с практикой E1570 для изучения требований по обеспечению надежности и качества изображений СТ вне зависимости от запланированных калибровки, стандартизации, использования эталонов материалов или осмотра. Обеспечение надежности и качества также осуществляется путем осуществления однородных процедур по системной конфигурации СТ, установке, оптимизации и измерению рабочих характеристик.

8.4.3.3 Следуют требованиям метода испытаний E1695, определяющим пространственное разрешение и контрастную чувствительность в рентгеновском излучении и изображении компьютерной томографии (СТ). Измерение пространственного разрешения выводится из анализа изображения остроты края диска. Контрастное измерение чувствительности выводится из анализа изображения статистического шума в центре диска. Этот метод испытаний может также использоваться, чтобы оценить другие эксплуатационные параметры, такие как средне-частотное повышение зерна восстановления, присутствие (или отсутствие) перекрестной связи детектора, грубая выборка представлений и зажим нематериальных (т. е. отрицательных) номеров СТ.

8.4.3.4 Следуют требованиям метода испытаний E1935 для калибровки плотности систем СТ и для использования этой информации для измерения материального удельного веса по изображениям СТ.

#### **8.5 Размер и масса**

8.5.1 Размер. Кроме массы и материального состава самый основной параметр — размер образца. Определяют максимальную высоту и диаметр испытываемого образца, который может быть исследован на системе СТ, оболочку экспертизы оборудования. Размер и масса будут определять тип механической подсистемы, которая будет необходима, чтобы переместить образец относительно луча (образец, вращаемый или переведенный относительно стационарного луча и источника) или переместить луч относительно образца (источник луча и система детектора, вращаемая вокруг образца). Например, совсем другая механическая подсистема будет должна поддерживать и точно перемещать большой, тяжелый образец по сравнению с легким и небольшим образцом. Точно так же логистика и крепление большого числа одинаковых образцов будут отличаться от таковых в отношении одного образца. Большие образцы в зависимости от материального состава вообще в большей степени ослабят луч, который будет, в свою очередь, определять тип лучевого источника и детекторов, необходимых для исследования.

8.5.2 В качестве метрологического инструмента большинство систем СТ обеспечивают разложение пиксела примерно 1:1000 (так как в настоящее время 1024 x 1024 изображения — норма), и метрологические алгоритмы могут часто измерять размеры с приемлемой точностью вниз к амплитуде подпиксела. Для малых предметов (меньше чем 4 дюйма в диаметре) это составляет приблизительно 0,1 мм (от 0,003 до 0,005 дюйма) с тремя сигмами. Для больших предметов соответствующий показатель будет пропорционально больше.

**Примечание 8** — В настоящее время доступны системы с элементами трехмерного разложения 0,01 мм.

8.5.3 Максимальная высота и диаметр испытательного образца, который может быть исследован на системе СТ, определяют оболочку исследования оборудования. Вес предмета и любые связанные крепления должны быть в пределах возможностей системы. Например, совсем другая механическая система будет поддерживать и точно перемещать большой, тяжелый испытательный образец по сравнению с небольшим и легким. Точно так же логистика и крепление для обработки большого количества образцов по сравнению с одним образцом.

#### **8.6 Безопасность и риски**

8.6.1 Процедуры экспертизы СТ должны быть выполнены при соблюдении условий безопасности, чтобы персонал не подвергся излучению в дозах, превышающих разрешенные компанией, городом, государством или национальным законодательством. Все риски и регламенты безопасной работы, которые применяются, должны быть идентифицированы, включая:

- 8.6.1.1 Нормы федерального права;
- 8.6.1.2 Государственные/местные постановления;
- 8.6.1.3 Местные;
- 8.6.1.4 Контроль персонала;

8.6.1.5 Расположение стола с захватами;

8.6.1.6 Область эвакуации.

8.6.2 Для дополнительной информации, имеющей отношение к радиационной безопасности и рискам, связанным с использованием рентгеновского оборудования, см. пункт 10.2.8.

### **8.7 Калибровка и стандартизация**

8.7.1 Эксплуатационные параметры систем испытаний СТ должны быть определены и регулярно контролироваться, чтобы гарантировать достоверные результаты. Лучшая оценка системных рабочих характеристик СТ может быть выполнена на работающей системе с использованием испытуемого образца в фактических рабочих условиях.

8.7.2 Методики измерения системных рабочих характеристик должны быть стандартизированы так, чтобы критерии измерения рабочих характеристик могли быть с готовностью дублированы в указанных интервалах. Системные рабочие характеристики экспертизы СТ должны оцениваться в достаточно частых интервалах по согласованию с поставщиком и пользователем оборудования СТ, чтобы минимизировать возможность изменения рабочих характеристик с течением времени.

8.7.3 Количественное измерение пространственного разрешения, разложения сигнала шума, контрастной чувствительности, контрастные детальные кривые должны быть осуществлены в соответствии с руководством E1570.

8.7.4 Калибровка плотности систем СТ с использованием дисков материалов с закладными образцами известного состава и плотности должна быть выполнена в соответствии с методом испытаний E1935. Взвешенные средние величины СТ известных стандартов определяются на основе анализа изображения, а их линейные массовые коэффициенты затухания определяются путем умножения их взвешенной материальной плотности на их известные массовые коэффициенты затухания. Калибровка плотности выполняется с применением линейной регрессии к данным. После калибровки линейный коэффициент затухания неизвестного действия на изображении может быть измерен от определения его средней величины СТ. Его плотность может тогда быть извлечена из его массового коэффициента затухания или одной из характеристик.

### **8.8 Эталоны материалов**

8.8.1 Измерения рабочих характеристик влияют на использование моделируемого композитного образца (также испытательный фантом), имеющего фактические или моделируемые особенности, которые должны быть достоверно обнаружены и измерены. Испытательный фантом может быть разработан, чтобы обеспечить достоверность выявления возможностей системы СТ. Тестовые фантомные категории, в настоящее время используемые в СТ, и моделируемые особенности, которые будут отображены, могут быть классифицированы в соответствии с таблицей 1 руководства E1570.



Таблица 9 — Краткое описание рентгеноскопии

Применение	Принцип действия	Преимущества	Недостатки	Данные отчетов
<p>Широко используют для быстрого сканирования объектов с грубыми внутренними неоднородностями или разрывами, например, проводится до просвечивания. Для непрерывного изображения или изображения в движении процесса или проверки производственной линии. Обеспечивает оперативную проверку размеров и внутренней конфигурации композитных материалов и компонентов. С помощью рентгеноскопии в результате применения манипуляций можно предоставить в трехмерном пространстве информацию об искажениях, дефектах и несплошностях внутри композитного материала или компонента</p>	<p>Физические принципы, лежащие в основе рентгеноскопии и рентгенографии, одинаковы. Однако рентгеноскопия отличается тем, что она проводится в режиме реального времени или близком к реальному времени, а не в режиме рентгенограммы. Можно получить информацию в трехмерном пространстве как с помощью статических, так и динамических рентгеноскопических систем. Имеются как системы с ручным управлением, так и автоматизированные. В системах удаленного просмотра вместо рентгенограммы используются чувствительная к рентгеновским лучам передающая телевизионная трубка и видеокамера с усилителем рентгеновского излучения или DDA в режиме реального времени, связанная с компьютером и/или видеомонитор, которые преобразуют рентгеновские лучи в электроны, что позволяет мгновенно вывести изображение на экран телевизора или монитор компьютера. По сравнению с рентгеновским изображением с помощью указанных выше систем достигается более высокая степень яркости. В системах прямого просмотра вместо рентгенограммы в рентгенографических системах рентгеновское изображение выводится на флуоресцентный экран и рассматривается косвенно с помощью зеркала или защитного окна для предотвращения прямого воздействия на глаза вредного излучения</p>	<p>Получение рентгенографических изображений в режиме реального времени или близком к реальному времени. Возможно получение непрерывного изображения или изображения в движении (хорошо подходит для изображения процесса или производственной линии). Можно получить постоянную цифровую или фотографическую запись. Значительно более низкие эксплуатационные расходы, чем при выполнении рентгенографии с точки зрения потраченного времени, рабочей силы и материалов. Например, не возникают затраты на обработку рентгенограммы. Позволяет наблюдать находиться вне зоны действия опасного излучения. Рентгеноскопия имеет преимущества над рентгенографией по характеристике несимметричных испытуемых материалов, поскольку позволяет отображать в трехмерном пространстве, когда используется механическое движение объектов по отношению к пучку рентгеновских лучей. Компьютерные автоматизированные системы могут включать программное обеспечение, позволяющее автоматически распознавать дефекты и принимать/отклонять решения, которые должны быть сделаны</p>	<p>Не может использоваться в режиме реального времени с испытуемыми материалами, которые являются толстыми или слишком плотными из-за чрезмерного ослабления пучка. Соединение с компьютером на основе интеграции позволяет улучшить качество изображения. Чувствительность и разрешающая способность систем, работающих в режиме реального времени, хуже, чем та, которая достигается при использовании рентгенографии. Наблюдается тенденция, что рентгеноскопические системы являются более специализированными и менее универсальными, чем те, которые используются в рентгенографии. Для рентгеноскопических и электронных систем визуализации требуется дополнительное дорогостоящее оборудование. Недостаток непрерывной записи, как правило, состоит в потере детализации, если оборудование не приобретено вместе с компьютером, потому что она сделана на вторичном носителе (например, на видеокассете или на фотографии). В динамических системах по сравнению со статическими системами требуется более высокий уровень рентгеновского потока для выработки подходящего изображения. Кроме того, требуются контроль рассеяния и тщательная центровка источника. В динамических системах требования радиационного контроля, дополнительные требования к экранированию и приобретение устройств по позиционированию испытуемого объекта обычно приводят к более высоким затратам на основное оборудование</p>	<p>Можно получить записи длительного хранения с помощью киносъемки, видеозаписи или отдельных фотокадров. Системы удаленного просмотра — экран телевизора или монитор компьютера позволяют проводить удаленный просмотр. Постоянные записи на вторичном носителе (например, жестком диске компьютера, видеокассете, в печатном виде или в виде фотографии). Фактические неоднородности или несплошности изображаются, как правило, в натуральную величину. Невозможно определить глубину неоднородности или разрыва без дополнительного рентгеновского обследования со всех сторон. Глубину объемных неоднородностей и несплошностей можно определить по цифровым изображениям после калибровки. В системах прямого просмотра рентгеновское изображение выводится на флуоресцентный экран и рассматривается косвенно с помощью зеркала или защитного окна для предотвращения прямого воздействия на глаза вредного излучения</p>



Таблица 10 — Краткое описание цифровой рентгенографии с применением цифровой детекторной решетки

Применение	Принцип действия	Преимущества	Недостатки	Данные отчетов
<p>Используют для обнаружения подповерхностных неоднородностей или несплошностей, таких как трещины, инородные материалы, включения, пористости, смещения волокон, отсутствие соединения и других дефектов в двух- или трехмерных проекциях. DDA работает лучше, чем рентгенография, при применении, требующем малой дозы/ быстрого отбора образцов, когда требуется высокая пропускная способность, и в исследованиях 3D, включая КТ (см. раздел 8). Используется для обнаружения дефектов в трехмерных проекциях, которые расположены в направлении падающего излучения, толщина которых составляет 0,5 % или больше от толщины исследуемого препарата, также используется для быстрого сканирования препаратов с внутренними дефектами или разрывами. Обеспечивает оперативную проверку размеров и внутренней конфигурации композитных материалов и компонентов. С помощью системы DR в результате применения манипуляций можно предоставить в трехмерном пространстве информацию об искажениях, дефектах и несплошностях внутри композитного материала или компонента. Может обнаружить особенности поверхности и неоднородности</p>	<p>Физические принципы, лежащие в основе систем DR, рентгеноскопии и рентгенографии, похожи на принципы систем DR. DR сочетает в себе преимущества систем рентгеноскопии и рентгенографии: диагностика без использования рентгенограммы практически в режиме реального времени с таким геометрическим и контрастным разрешением, как у рентгенограммы, или даже лучше. Можно получить информацию в трехмерном пространстве с просмотром нескольких изображений, а также можно использовать DDA как часть компьютерной томографической системы. Имеются как системы с ручным управлением, так и автоматизированные. В системах удаленного просмотра вместо рентгенограммы используются чувствительная к рентгеновским лучам передающая телевизионная трубка и видеокамера с усилителем рентгеновского излучения или DDA в режиме реального времени, связанная с компьютером, и/или видеомонитор, которые преобразуют рентгеновские лучи в электроны, что позволяет мгновенно вывести изображение на экран телевизора или монитор компьютера. По сравнению с рентгеновским изображением с помощью указанных выше систем достигается более высокая степень яркости и контрастности. DDA захватывает рентгеновские лучи с помощью сцинтиллятора, который генерирует видимый свет, а затем выявляет этот свет с помощью фотоидной матрицы. Фотоидная матрица квантует сигнал для хранения на ПК и отображения на мониторе компьютера. DR имеет более низкое пространственное разрешение, чем рентгенограмма, однако можно использовать способы увеличения, когда требуется более высокое разрешение</p>	<p>Рентгенографические изображения можно увидеть быстро (менее 15 с) после окончания экспозиции рентгеновского излучения. Можно получить изображения с высоким уровнем отношения «сигнал — шум» с большим динамическим диапазоном за одно DDA-считывание. Отношение «сигнал — шум» можно значительно увеличить путем усреднения результатов нескольких изображений на ПК. Рентгенографические изображения можно получить практически в режиме реального времени. Изображения можно хранить на ПК; с помощью этой технологии можно получить очень высокий уровень отношения «сигнал — шум». Вполне достижима контрастная чувствительность менее 0,1 %</p>	<p>Наблюдается тенденция, что системы DR являются более специализированными и менее универсальными, чем те, которые используются в рентгенографии. Для систем DR требуется дополнительное дорогостоящее оборудование</p>	<p>Общие сведения: Отображаются фактические неоднородности или несплошности, внутренняя структура/геометрические параметры, внутренние/внешние повреждения и изменчивость производственного процесса; размер можно отрегулировать на компьютере с помощью калибровки. Позволяет определить глубину неоднородности или несплошности с помощью второго (дополнительного) рентгеновского снимка. Можно получить записи долгосрочного хранения на компакт-диск и DVD. Изображения просматриваются и должны просматриваться при высокой контрастности, высоком разрешении и сильной яркости монитора TFT</p>



**ДА.9****9. Испытание на утечку****9.1 Ссылочная литература****9.1.1 Стандарты ASTM:2**

E427 Практики для испытания на утечки, используя указатель утечки с использованием галогена (щелочной ионный диод)

E432 Директива для отбора метода тестирования утечки

E493 Метод испытаний на утечку с использованием масс-спектрометра

Датчик утечки в режиме обратного тестирования

E498 Метод испытаний на утечку с использованием масс-спектрометра

Датчик утечки или зонд-анализатор выделяющегося газа в режиме изотопного анализатора

E499 Метод испытаний на утечку с использованием масс-спектрометра

Датчик утечки в режиме детектора

E515 Метод испытаний на утечку с использованием метода пузырения

E1002 Метод испытаний на утечку с использованием акустических ультразвуковых частот

E1003 Метод испытаний для гидростатического испытания на утечку

E1066 Метод коллометрического испытания аммиаком на утечку

E1603 Метод испытаний для измерения утечки с использованием масс-спектрометра в качестве датчика определения выделяющегося газа в режиме насадки

E2024 Метод испытаний для атмосферных утечек датчика утечки на основе теплопроводности

**9.1.2 Справочники и стандарты по военным вопросам:6**

MIL-L-25567D Состав для обнаружения утечки, кислородные системы

**9.1.3 Руководство Американского института по стандартам (ASNT):3**

Испытание на утечку, объем 1, руководство по неразрушающему испытанию

9.3.7 Важно различать чувствительность инструмента, используемого, чтобы измерить утечку, и чувствительность испытательной системы, используя инструмент. Чувствительность различных испытательных систем различна, например, по критерию использования указателя датчика утечки масс-спектрометра, обычно максимальная чувствительность составляет  $4,5 \times 10^{-15}$  моль/с ( $10^{-10}$  см<sup>3</sup>/с), когда процедуры затрагивают измерение установившейся скорости утечки газа.

Эта чувствительность может быть увеличена до  $4,5 \times 10^{-19}$  моль/с ( $10^{-14}$  стандарт см<sup>3</sup>/с), позволяя утечке накопиться прежде, чем будет проведено измерение утечки. Наоборот, если испытательная система использует указатель датчика утечки масс-спектрометра в режиме зонда детектора, чувствительность может быть от  $10^2$  до  $10^4$  — меньше, чем у масс-спектрометра непосредственно.

9.3.8 Локализация утечки с использованием трассирующих газов, таких как гелий, может подразделяться на использование зонда трассирующего газа и режима зонда детектора. Режим зонда трассирующего газа используется, когда испытуемый образец извлечен и трассирующий газ прибывает из зонда, расположенного вне образца. Режим зонда детектора используется, когда испытуемый образец герметизируется с трассирующим газом и испытание проводится при атмосферном давлении. Обычно техника зонда трассирующего газа более быстра, потому что газ достигает детектора на более высокой концентрации, несмотря на любые текущие эффекты, которые происходят с зондом детектора, который обнаруживает первый трассирующий снаряд, который чрезвычайно разбавлен атмосферными газами. В режиме зонда детектора может использоваться более высокий перепад давлений через систему, и поэтому могут быть найдены утечки более малой проводимости. В использовании любого режима важно, чтобы локализация утечки была предпринята только после того, как присутствие утечки было проверено.

9.3.11 В то время как более распространено принимать и отклонять критерии указанной величины для максимальной допустимой скорости утечки или для целой системы, или для единственной утечки, может также использоваться установка по принципу «годен — не годен», например, как определено методом испытаний E515 метод пузырения.

**9.4 Использование ссылочной литературы**

9.4.1 Следуют требованиям руководства E432 для помощи в отборе метода испытания на герметичность в зависимости от типа объекта, который будет проверен, и информации (измерение скорости утечки или определение локализации утечки). Соответствующие методы испытания на герметичность упорядочиваются в порядке увеличивающейся чувствительности.

9.4.2 Многочисленные методы испытания на герметичность были разработаны, чтобы обнаружить, локализовать и/или измерить утечки. Большинство, но не все методы, которые рассматриваются в данном руководстве, имеют соответствующие практикам Американского общества по испытанию материалов методы испытаний или директивы. Основные методы испытания на герметичность:

9.4.2.1 Испытание пузырением на утечку. Следуют требованиям метода испытаний E515 для процедур по обнаружению или расположению утечек методом пузырения в ситуации, когда количественное измерение непрактично. Нормальный предел чувствительности для этого метода испытаний  $4,5 \times 10^{-10}$  моль/с ( $10^{-5}$  см<sup>3</sup>/с). Рассматриваются два метода: (1) иммерсионный метод и (2) метод жидкостного определения.

9.4.2.2 Испытание на утечку химическим проникающим веществом. Следуют требованиям метода испытаний E1066 для испытания утечки больших одно- и двустенных резервуаров, сосудов под давлением и вакуумных



сосудов, ламинированных, выровненных или с двойной обмоткой, используя аммиак и колориметрический метод. Этот метод может использоваться на контейнерах со сварными, подогнанными или ламинированными секциями, которые могут быть уплотнены на концах или между их внешними и внутренними стенками и которые разрабатываются для внутреннего давления 34,5 кПа (5 дмм) или более. Хотя метод испытаний E1066 разработан прежде всего для компонентов, которые, по существу, содержат или будут содержать аммиак (большого тоннажа для систем охлаждения системы хранения удобрения), метод может использоваться, чтобы проверить критические разделы или контейнеры, которые будут содержать ядовитые или взрывчатые газы или жидкости, или в качестве экспресс-метода для испытания других контейнеров. Основные процедуры описываются на типе исследования. Эти процедуры должны быть ограничены локализацией утечки  $4,5 \times 10^{-12}$  моль/с ( $10^{-7}$  см<sup>3</sup>/с) или больше. Нет никакой применимой практики Американского общества по испытанию материалов, методов испытаний или директив для испытания утечки химическим проникающим веществом с использованием других газообразных трассирующих веществ, таких как двуокись углерода.

9.4.2.3 Испытание на утечку газом галогена. Следуют требованиям руководства E427 для испытания и локализации источников газа, протекающего со скоростью  $2,2 \times 10^{-14}$  моль/с ( $5 \times 10^{-10}$  см<sup>3</sup>/с), с использованием датчика утечки галогена (щелочной ионный диод). Испытание может быть проведено на любом устройстве или компоненте, в котором может быть создан перепад давления трассирующего газа галогена и на котором область с предположительной утечкой доступна для зондирования с датчиком утечки галогена. Описано пять методов: (1) прямое исследование без существенного загрязнения галогеном атмосферы, (2) прямое исследование с существенным загрязнением галогеном атмосферы, (3) испытание завесой, (4) испытание воздушной завесой и (5) испытание накопления высокой чувствительности.

9.4.2.4 Гидростатическое испытание на утечку. Следуют требованиям метода испытаний E1003 для того, чтобы проверить компоненты на утечки путем их внутренней герметизации с жидкостью. Этот метод испытаний может использоваться на контейнерах, которые могут быть уплотнены на концах и которые разрабатываются для внутреннего давления. Основные процедуры основаны на типе проводимого испытания. Такие процедуры должны быть ограничены обнаружением указаний утечки  $4,5 \times 10^{-9}$  моль/с ( $10^{-4}$  см<sup>3</sup>/с) или больше.

9.4.2.5 Массовая потеря и падение давления. Отсутствуют применимые утвержденные стандартные практики Американского общества по испытанию материалов, методы испытаний или директивы.

9.4.2.6 Испытание на утечку масс-спектрометром. Существуют пять методов испытаний Американского общества по испытанию материалов, а именно:

(1) Следуют требованиям метода испытаний E493 (режим зонда трассирующего вещества) для процедур по определению утечки через стенки ограждений, которые могут быть уплотнены до испытания на утечку. В процедуры включены обнаружение утечки гелия масс-спектрометром и различные степени чувствительности в зависимости от внутреннего объема, прочности ограждения, времени, доступного для подготовки критерия, характеристик сорбции материала ограждения в отношении гелия. После того как испытуемый образец был подвергнут герметизации с гелием, его размещают в вакуумной камере, и выходной сигнал, полученный от датчика утечки масс-спектрометра (MSLD). В общей практике пределы чувствительности от  $4,5 \times 10^{-14}$  до  $4,5 \times 10^{-10}$  моль/с ( $10^{-9}$  до  $10^{-5}$  см<sup>3</sup>/с при 0 °С) для гелия, хотя эти пределы могут быть изменены на несколько десятков в любом направлении при некоторых обстоятельствах. Описываются два метода: испытание бомбардировкой и испытание предварительным заполнением.

(2) Следуют требованиям метода испытаний E498 (режим зонда трассирующего вещества) для чувствительных процедур по процедурам испытания и локализации источников газа, протекающего со скоростью  $4,5 \times 10^{-14}$  моль/с ( $10^{-9}$  см<sup>3</sup>/с) или больше с использованием датчика утечки масс-спектрометра или анализатора остаточного газа. Испытание может быть проведено на любом объекте, который может быть извлечен и на другой стороне которого могут быть применены гелий или другой газ трассирующего действия. Испытуемый образец должен быть устойчив к давлению 0,1 Па (приблизительно  $10^{-3}$  торр).

**Примечание** — Образцы, которые могут быть извлечены и подвергнуты разумному испытательному давлению в приемлемый отрезок времени, должны быть чистыми и сухими и не превышать нескольких кубических футов в объеме. Чтобы проверить большие объемы или «грязные» компоненты, используйте вспомогательные вакуумные насосы, имеющие большую емкость, чем используемые в MSLD, которые могут использоваться с MSLD. Чувствительность испытания на герметичность при таких условиях снизится.

(3) Следуют требованиям метода испытаний E499 для процедур по испытанию и локализации источников газа, протекающего со скоростью  $4,5 \times 10^{-13}$  моль/с ( $10^{-8}$  см<sup>3</sup>/с при 0 °С) для гелия. Методы испытаний, процитированные в методах испытаний E499, отличаются от процитированных в методах испытаний E493, E498 и E1603 в том, что вытекающая сторона испытуемого образца доступна для атмосферного исследования с пробоотборным зондом MSLD. И прямой зонд, и методы тестирования накопления описываются здесь же.

(4) Следуют требованиям метода испытаний E1603 (кожух) для чувствительных процедур по процедурам по испытанию и локализации источников газа, протекающего со скоростью  $4,5 \times 10^{-14}$  моль/с ( $10^{-9}$  см<sup>3</sup>/с) или больше, с использованием датчика утечки масс-спектрометра или анализатора остаточного газа. Испытание может быть проведено на любом объекте, который может быть извлечен и на другой стороне которого могут быть применены гелий или другой газ трассирующего действия. Испытуемый образец должен быть устойчив к давлению 0,1 Па (приблизительно  $10^{-3}$  торр).



(5) Следуют требованиям метода испытаний E2024 для процедур по обнаружению источников газа, протекающего со скоростью  $4,5 \times 10^{-9}$  моль/с ( $10^{-4}$  см<sup>3</sup>/с) или больше. Критерии могут быть проведены на любой испытуемый образец, который может герметизироваться с трассирующим газом, который может быть обнаружен детектором удельной теплопроводности. Испытательная чувствительность будет значительно различаться в зависимости от используемого трассирующего газа. Сканирование (номинальная чувствительность) и накопление (высокая чувствительность) — методы, лучше подходящие для испытания на утечку объектов сложной формы при использовании описанных процедур.

9.4.2.7 Испытание теплопроводностью. Следуют требованиям метода испытаний E2024 для процедур по обнаружению источников газа, протекающего со скоростью  $4,5 \times 10^{-9}$  моль/с ( $10^{-4}$  см<sup>3</sup>/с) или больше. Критерии могут быть проведены на любой испытуемый образец, который может герметизироваться с трассирующим газом, который может быть обнаружен детектором удельной теплопроводности. Испытательная чувствительность будет значительно различаться в зависимости от используемого трассирующего газа.

9.4.2.8 Ультразвуковое испытание на утечку. Следуют требованиям метода испытаний E1002 для процедур по локализации и/или оценке размера газовой утечки в атмосферу с использованием бортовой ультразвуковой техники (ультразвуковой перевод). В общей практике инструменты класса I и класса II используются с минимальными определяемыми коэффициентами утечки  $6,7 \times 10^7$  до  $6,7 \times 10^6$  моль/с ( $1,5 \times 10^2$  к  $1,5 \times 10^1$  см<sup>3</sup>/с при 0 °С). Описаны два метода: (1) локализацию утечки и оценку утечки доводят до требуемого размера в образцах при испытании, в ходе которого образец может быть герметизирован, и (2) локализация утечки в образцах, не способных к герметизации, но способных к введению ультразвукового тона в испытательную область для воздействия в качестве ультразвукового источника следа утечки.

9.5.1 Испытуемые образцы при испытании на утечку попадают в две категории: (1) открытые установки, которые доступны на двух сторонах, и (2) уплотненные установки, которые доступны с одной стороны. Сосуды высокого давления с обмоткой волокном отнесены к последней категории.

9.5.2 Испытуемые образцы, у которых диаметр и длина не очень отличаются (такие как композитные резервуары), могут быть проверены на удовлетворительном уровне путем добавления газа трассирующего действия. Однако когда проверяется система с длинными или ограниченными геометрическими конфигурациями, большее равномерное распространение трассирующего газа будет достигнуто путем первого извлечения нескольких торр, и затем заполнение испытательным газом. Последний должен быть предварительно перемешан, если он не состоит 100 % трассирующего газа.

9.5.3 В случае малых внутренних объемов или больших утечек должны быть сделаны поправки для выполнения испытания на утечку немедленно после заполнения (сосуд, заполненный газом трассирующего действия и загерметизированный), герметизации (сосуд, герметизируемый с газом трассирующего действия и уплотненный) или бомбардировки (уплотненный сосуд высокого давления, подвергнутый воздействию под герметизацией газа трассирующего действия снаружи — в обнаруженной утечке); или необходимо применение дополнительного метода испытаний для больших утечек, например, испытание пузырением или бомбардировка жидкостью и последовательное изменение веса.

9.5.4 Нет никаких ограничений размера для атмосферного прямого обнаружения утечки гелия под давлением зондом (например, см. методы испытаний E499 методов испытаний А). Для частей до нескольких кубических метров в объеме или больших сложных компонентов могут быть выполнены атмосферные испытания на скопления под давлением (например, см. методы испытаний E499 методов испытаний Б).

9.6.3 Грубые методы испытания на герметичность, такие как гидростатическое испытание, методы изменения массы и давления, а также ультразвуковое испытание, недостаточно чувствительны для испытания на утечки для контроля качества контейнеров, используемых для хранения ядовитых или взрывчатых жидкостей и газов.

## 9.8 Эталоны материалов

### 9.8.1 Не применяется.

## ДА.10

### 10.1 Нормативные ссылки

10.1.1 Стандарты ASTM, применимые к рентгенографии, компьютерной рентгенографии, рентгеноскопии и цифровой рентгенографии:2

E747 Метод разработки, производства и классификация материала по группам проволочного индикатора качества изображения (IQI), используемого в рентгенографии

E1025 Метод разработки, производства и классификация материала по группам пластинчатого индикатора качества изображения (IQI), используемого в рентгенологии

E2002 Метод определения общей нечеткости изображения в рентгенографии

### 10.1.2 Стандарты ASTM, применимые к рентгенографии и цифровой рентгенографии:2

E 94 Руководство по рентгенологическому исследованию

E1742 Практические указания по рентгенографическому исследованию

E1815 Контрольный метод классификации систем рентгенограмм для промышленной рентгенографии

E1817 Практические указания по управлению качеством рентгенографических исследований с использованием индикатора качества отображения (RQI)

E2007 Руководство по компьютерной рентгенографии [метод фотоиндуцированной люминесценции (PSL)]



E2033 Практические указания по компьютерной рентгенографии (метод фотоиндуцированной люминесценции)

E2104 Практические указания по рентгенографическому исследованию усовершенствованных материалов и комплектующих для самолетов и турбин

E2445 Практические указания по аттестации и долгосрочной стабильности компьютерных рентгенографических систем

E2446 Практические указания по классификации компьютерной рентгенографической системы

### **10.1.3 Стандарты ASTM, применимые к рентгенографии:2**

E1000 Руководство по рентгеноскопии

E1255 Практические указания по рентгеноскопии

E1411 Практические указания по аттестации рентгенографических систем

10.1.4 Стандарты ASTM, применимые к цифровой рентгенографии:2

E2597 Практические указания по производственным характеристикам цифровой детекторной решетки

10.1.5 Государственные стандарты:6

НБС Справочник 114. Установки генеральной радиационной безопасности. Использование рентгеновского излучения в немедицинских целях и закрытых гамма-источников до 10 МэВ

Раздел 10. Свод федеральных постановлений (CFR). Часть 20. Стандарты защиты от радиации

Раздел 21. Свод федеральных постановлений (CFR). 1020.40. Требования безопасности кабинета рентгеновской системы

Раздел 29. Свод федеральных постановлений (CFR). 1910.96. Ионизирующее излучение (рентгеновские лучи, радиочастота и др.)

10.1.6 Справочники и стандарты:6

MIL-HDBK-728/5A Рентгенографическое испытание

MIL-HDBK-733 Испытание композитных материалов методами неразрушающего контроля — рентгенография

10.1.7 Документы Национального совета по радиационной защите и метрологии (NCRP)

НКР349 Проектирование структурных устройств и оценка для медицинского применения энергии рентгеновского и гамма-излучения до 10 МэВ

НКР351 Рекомендации по разработке радиационной безопасности для аппаратуры для ускорителя частиц от 0,1 до 100 МэВ

НКР391 Рекомендации по ограничению для рентгеновских съемок ионизирующих излучений

### **10.1.8 SAE стандарты**

SAE ARP-1611 пересмотренное издание А. Контроль качества процедур, композитные материалы: радиоизотопная рентгеноскопия и рентгенография

### **10.1.9 Нормы ASME**

Нормы ASME для котлов и сосудов высокого давления. Раздел V. Исследование методом неразрушающего контроля, дополнение к нормам 2476, рентгенография. Использование фосфорной рентгенографической пластины

### **10.1.10 Европейские стандарты**

EN14784-1 Исследование методом неразрушающего контроля — промышленная компьютерная рентгенография с хранением информации на фосфорных рентгенографических пластинах. Часть 1. Классификация систем

EN14784-2 Исследование методом неразрушающего контроля — промышленная компьютерная рентгенография с хранением информации на фосфорных рентгенографических пластинах. Часть 2. Общие принципы испытаний металлических материалов с помощью рентгеновских лучей и гамма-лучей

EN13068-1 Исследование методом неразрушающего контроля — рентгеноскопическое исследование. Часть 1. Количественная оценка свойств визуализации

EN13068-2 Исследование методом неразрушающего контроля — рентгеноскопическое исследование. Часть 2. Проверка долговременной стабильности устройств обработки изображений

EN13068-3 Исследование методом неразрушающего контроля — рентгеноскопическое исследование. Часть 3. Общие принципы рентгеноскопического исследования металлических материалов с помощью рентгеновских и гамма-лучей

### **10.2.5 Использование нормативных ссылок: Применение**

10.2.5.1 E94 Консультационное руководство по предпочтительным методам рентгенологического исследования и производственным методам, связанным с рентгенографической записью на пленку (т. е. выбор напряжения, фильтров, маскировки, защиты от обратного рассеяния, экранов, обработки результатов съемки); выбором рентгенографической пленки, обработкой (автоматизированной или ручной), просмотром (качество изображения, искажение) и хранением, поддержанием контроля записей, и список имеющихся нормативных ссылок, относящихся к рентгенографии. В руководстве E2007 описаны основы компьютерной рентгенографии и ее применение.

10.2.5.2 E1742 Рекомендуемые практические указания по применению и контролю для рентгенографического метода и E2033 Практические указания по компьютерной рентгенографии. Эти практические указания написаны таким образом, что они могут быть указаны в технологическом чертеже, технических требованиях или договоре. Подробно не описывается, как использовать процедуру с помощью устройств для исследования методом неразрушающего контроля, и поэтому необходимо дополнительное подробное описание процедуры в письменном виде.

10.2.5.3 Рекомендуемые практические указания E1742, E2033, E2445 или E2104 по минимальным требованиям по применению и контролю по рентгенографическому и CR-методу. Например, приведены конкретные



требования по аттестации (персонала и управления по испытаниям), безопасности (области воздействия, фотолаборатории, области просмотра, испытания долгосрочной стабильности), материалам (с использованием пластинки и без использования пластинки), оборудованию (источники излучения, держатели пленки, экраны, приборы для просмотра пленок, классы системы пленок, классы системы CR, плотномеры, вспомогательные устройства для просмотра пленок), и индикаторы качества изображения (IQI), которые в совокупности предназначены для контроля качества рентгенографических и цифровых изображений.

10.2.5.4 Рекомендации SAE ARP1611, пересмотренное издание А для процедуры исследования индикатора контрастного вещества, которая доказала свою полезность в характеристике неоднородностей или несплошностей в композитных материалах и компонентах, которые появляются по неосторожности в результате резания, обработки или сверления в процессе изготовления. Типы неоднородностей или несплошностей, обнаруженных с помощью проведения этой процедуры: расслаивание, прорыв (обычно раскол на выходной стороне, просверленное отверстие или разрез), микротрещины (в том числе растрескивание матрицы), выдергивание волокна/смолы и разрывы (разрыв одного или нескольких слоев).

10.2.5.5 Рекомендации MIL-HDBK-728/5A по общему обсуждению основных принципов, лежащих в основе рентгенологического испытания (генерация проникающих пучков излучения, характеристики луча ослабления и поглощения, системы обнаружения), основных процедур и методов, IQI, применения, руководств по использованию персонала (инженеров-конструкторов, технологов, QA-персонала, НК-инженеров и техников) и вопросов безопасности.

10.2.5.6 Рекомендации MIL-HDBK-733 по получению информации о рентгенологических методах изучения дефектов или несплошностей в армированных пластмассах (в том числе расслоения, выдергивания волокна/растрескивания матрицы, ударов или усталостных повреждений, производственных неоднородностей или несплошностей, дезориентации/разориентации волокна и изменения состава смолы и повреждения волокна), методы улучшения компьютерного изображения (включая электронное усиление яркости изображения, обработку сигналов, удаление нежелательных параметров) и методы использования непрозрачных добавок (процедуры пропитки).

10.2.5.7 Рекомендации MIL-HDBK-733 по получению информации о микрорентгеновском изображении тонкостенных образцов композитных материалов, в том числе дискуссии о методах, воздействии излучения низкого напряжения, а также эффектах окна рентгеновской трубки.

10.2.5.8 Рекомендации EN14784-1 по обсуждению: 1) индикаторов качества CR (в том числе описания индикаторов качества CR для производственных и эксплуатационных испытаний, процедуры подачи заявок для индикаторов качества CR, затухание матричного детектора), 2) процедур по количественному измерению параметров качества изображения (в том числе описания измерения нормализованного отношения «сигнал — шум», измерения минимального вывода параметров интенсивности, определения нечеткости и других испытаний) и 3) классификации и интерпретации результатов (включая описания диапазона классификации системы CR и определение скорости CEN).

10.2.5.9 Рекомендации EN14784-2 по обсуждению общих правил для промышленного CR с использованием люминесцентных рентгенографических пластин (IP), в том числе классификации методов CR (подготовка поверхности, идентификация рентгеновских снимков, маркировка, перекрытие люминесцентных рентгенографических пластин, индикаторы качества изображения) и рекомендуемые способы получения компьютерных рентгеновских снимков (образцы для испытаний, выбор напряжения и источника излучения, система сканирования люминесцентных рентгенографических пластин и экранов, системная нечеткость изображения, выравнивание луча, уменьшение рассеянного излучения, расстояние от источника до объекта, максимальная область единичной съемки, минимальный вывод параметров интенсивности, а также условия просмотра изображений на пленке и на мониторе).

10.2.6 Использование нормативных ссылок: оборудование, контрольно-измерительные приборы и материалы

10.2.6.1 Рекомендуемые руководства E94 и E2007, практики E1742, E1815, E2033, E2445, E2446 и E2104 и MIL-HDBK-728/5A по информации о рентгенографических приборах и оборудовании, например, оборудование для экранирования зоны, кассеты, фотолаборатории, мониторы, плотномеры, диафрагмы и коллиматоры, методы оцифровки объектов, съемочные зоны, системы рентгеновских снимков, системы рентгенографических пластин, решения в области обработки пластин, держателей пластин, идентификационные маркеры и маркеры определения местонахождения, линейные и угловые измерительные устройства, рентгенографические носители информации без использования пластины, эталоны чувствительности (IQI), устройства позиционирования, зоны просмотра, окна рентгеновской трубки, источники рентгеновского излучения и т. д.

10.2.6.2 Рекомендации SAE ARP1611, пересмотренное издание А по получению информации о материалах для индикаторов контрастного вещества, используемых для обнаружения и определения размеров неоднородностей или несплошностей в композитных материалах и компонентах.

10.2.8 Безопасность и вредные факторы

10.2.8.1 Основными принципами, которые регулируют радиационную безопасность, являются: (1) допустимое рабочее время, (2) рабочее расстояние и (3) экранирование. Эти понятия используются при проведении безопасных рентгенологических процедур.

10.2.8.2 В ходе работы и использования источников ионизирующего излучения должны соблюдаться процедуры техники безопасности. Обязательные правила и положения публикуются правительственными агентствами по лицензированию. Необходимо проводить тщательные исследования излучения в соответствии с положениями и кодексами; должны проводиться на проверенных территориях, а также в прилегающих территориях при соблюдении всех возможных условий эксплуатации.



10.2.8.3 Вопросы, связанные с защитой персонала от рентгеновского излучения и гамма-лучей, не полностью раскрыты в настоящем документе. Для получения информации о защите персонала обратитесь к документам, выпущенным Национальным комитетом по радиационной защите и измерениям, к Федеральному реестру исследований и разработок Министерства энергетики США, к документам, выпущенным Национальным институтом стандартов и технологий (NIST) (ранее Национальное бюро стандартов) и к государственным и местным нормативным положениям, если таковые существуют. Для получения конкретной информации по радиационной безопасности обратитесь к Справочнику NIST 114, 10 CFR 20, 21 CFR 1020,40 и 29 CFR 1910,1096 или государственным нормативным положениям для штатов — участников соглашения.

10.2.8.4 Рентгенологические процедуры осмотра проводят при таких условиях безопасности, чтобы персонал не получил облучения в дозах, превышающих допустимые уровни, установленные компанией, властями города, штата или государственными предписаниями. Руководством по радиационной безопасности должны служить рекомендации Национального комитета по радиационной защите (НКРЗ). Чтобы обеспечить проведение радиологических или рентгеноскопических процедур таким образом, чтобы персонал не получал дозу облучения, превышающую максимально допустимую, установленную властями города, штата или государственными предписаниями, в качестве руководства можно использовать NRCР 49, НКРЗ 51, NRCР 91 и Справочник NIST 114.

10.2.8.5 Техника безопасности. Рентгенолог должен соблюдать практические указания по технике безопасности при работе с рентгеновским оборудованием. В современной рентгеновской аппаратуре используются цепи с высоким напряжением. Стационарные рентгеновские установки спроектированы таким образом, чтобы персонал как можно меньше подвергался опасности поражения электрическим током, однако при использовании портативного рентгеновского оборудования требуется предпринимать дополнительные меры предосторожности, например, обеспечивая надлежащее заземление установок; провода электропитания не должны быть изношены, а конденсаторы — разряжены перед проверкой цепей.

#### **10.2.9 Калибровка и стандартизация**

10.2.9.1 Уровень качества рентгенографии — уровень качества, необходимый для проведения рентгенографии составляет 2 %, если только большее или меньшее значение не будет согласовано между покупателем и поставщиком. При 2 % уровне качества с учетом уровня контраста имеются три уровня качества обследования: 2-1Т, 2-2Т и 2-4Т (см. E1025 Практические указания). Если индикаторы качества изображения (IQI) материала в аспекте рентгенологии, аналогичные исследуемому изделию, отсутствуют, можно использовать IQI требуемых размеров, но из материала с более низким поглощением. Если плотность пластинки варьируется от +30 до -15 % по сравнению с плотностью, измеренной через корпус IQI, можно использовать два IQI таким образом, чтобы требуемая чувствительность достигалась на наиболее и наименее плотных участках рентгенограммы.

10.2.9.2 Нечеткость всего изображения (Пространственная разрешающая способность) — в обычных IQI, описанных в практических указаниях E747 и E1025, показатель контрастной чувствительности и результаты измерения разрешения соединяются в общий показатель качества/надежности. Такие показатели надежности могут быть некорректными для целей выявления незначительных изменений в работе системы формирования изображения. При необходимости оценить и измерить нечеткость всего изображения (пространственная разрешающая способность) системы отдельно и помимо измерений контрастной чувствительности можно использовать инструмент или измеритель, как описано в практических указаниях E2002.

10.2.9.3 Денситометры. Выполняют калибровку перед каждым использованием, используя калиброванные отрезки пленки.

#### **10.3 Радиоскопия**

10.3.1 Основная процедура — процедура радиоскопии состоит из выявления, отображения и записи без использования пластинки в режиме реального времени или близком к реальному времени радиологических изображений. Как и все исследования методом неразрушающего контроля, рентгеноскопия основана на ослаблении рентгеновских лучей при их прохождении через исследуемое изделие. Кроме того, значительное пространственное расширение происходит из-за системных недостатков, несимметричного прохождения излучения и процесса формирования изображения. Поэтому происходят значительные изменения околопороговой тонкой структуры спектра рентгеновского поглощения и физические неоднородности и обнаруживают себя путем изменений интенсивности в радиоскопическом изображении.

10.3.2 Значение и использование — рентгеноскопическая экспертиза может широко применяться к любому композитному материалу или компоненту, через который может проходить и выявляться пучок проникающего излучения. Несмотря на то что рентгеноскопия тесно связана с рентгенографией, она имеет гораздо более низкие эксплуатационные расходы с точки зрения времени, рабочей силы и материалов. В дополнение к преимуществам, обычно связанным с радиографией, рентгеноскопическое обследование может являться либо динамическим, бесплёночным способом, позволяющим манипулировать исследуемым объектом и оптимизировать параметры обработки изображений при обследовании, либо статическим, бесплёночным способом, при использовании которого исследуемый объект неподвижен по отношению к падающему излучению. Последние достижения технологии в области проекции изображений, детекторов и цифровой обработки изображений обеспечивают приемлемый уровень чувствительности для самых разнообразных применений.

10.3.2.1 Используются радиомикроскопические системы различной сложности как с ручным управлением, так и автоматизированные. Можно монтировать системы, имеющие широкий спектр возможностей между этими двумя крайностями.



10.3.2.2 Рентгеноскопия может служить как многосторонний неразрушающий инструмент. Он позволяет немедленно получить информацию о размере, расположении и распространении погрешностей как внутренних, так и внешних. Посредством манипуляций с источником, связанным с исследуемой композитной структурой, можно получить трехмерную информацию о размерах и относительном расположении интересующих элементов композитного материала или компонента. Рентгеноскопия позволяет своевременно оценить целостность элемента, продукции и быстро принять решение относительно продукции согласно стандартам приемки.

10.3.2.3 Длительные записи рентгеновского изображения могут быть получены посредством записи движущегося изображения (кинорентгенографии), видеозаписи или «неподвижных» фотографий с использованием обычных камер. Рентгеноскопическое изображение может быть увеличено при помощи электронных средств, оцифровано или иным образом обработано для улучшения его визуального анализа, автоматического анализа с помощью компьютера или того и другого.

10.3.2.4 Поскольку существует много методов обнаружения радиации, ее энергии и индукции, существует и несколько возможных систем. Рентгеноскопические системы удобно классифицируются на две основные категории: (1) основанные на конверсии рентгеновских лучей в свет с использованием люминисцентных составов, сцинтилляторов или усилителей рентгеновских лучей (систем непосредственного просмотра изображения) и (2) основанных на конверсии рентгеновских лучей в электроны с использованием полупроводниковых соединений или микроканальных пластин (систем удаленного просмотра изображения).

10.3.3 Преимущества и применения — рентгеноскопия предпочтительна в тех случаях, когда требуется информация о трехмерном распределении погрешностей, дефектов и нарушении целостности в композитном материале или компоненте. Рентгеноскопия позволяет быстро проверить параметры и внутреннюю конфигурацию в композитных материалах и компонентах и может быть использована для оценки в режиме реального времени функционирования композитного материала или компонента. Рентгеноскопия имеет преимущества перед рентгенографией при характеристике несимметричных элементов во время тестирования за счет возможности получения трехмерного изображения при механическом перемещении элемента относительно рентгеновского луча.

10.3.4 Ограничения и вмешательства — как и в рентгенографии, возможно, самая трудная задача рентгеноскопии в том, что касается композитных материалов и компонентов, — получение достаточного контраста между композитными основаниями с низким атомным номером (например, матрица, волокно, ламинат). Соответственно, зачастую необходимо усилить контраст, используя радионепроницаемые материалы или контрастные вещества. Несмотря на многочисленные преимущества рентгеноскопических систем, чувствительность и разрешение систем, действующих в режиме реального времени, обычно не так хороши, как это могло бы быть с использованием пленки. Динамические сцены требуют более высокого уровня потока рентгеновского излучения. При обращении с продукцией в системе динамического изображения необходимо отделять плоскость изображения от поверхности продукции, в связи с чем изображение получается нечетким. Ограничения, налагаемые динамической системой, затрудняют контроль над рассеиванием и геометрическими параметрами по сравнению с обычными рентгенографическими системами. И наконец, динамические радиоскопические системы требуют тщательного выравнивания источника, тестируемого предмета и детектора. Требования к работе с радиацией и расположение приборов в зависимости от используемых динамических систем обычно влекут за собой увеличение капитальных затрат на оборудование по сравнению с обычной статической радиографией.

### **10.3.5 Использование справочной документации**

10.3.5.1 Методическое руководство по общим принципам радиоскопического изображения см. в руководстве E1000. В руководстве описываются практики и система измерения изображения в реальном времени, а также приближенные к реальному времени, неплёночное обнаружение, показ и запись радиоскопических изображений. Такие изображения, используемые при исследовании материалов, получают посредством прохождения проникающей радиации через исследуемый материал и получения изображения на средстве обнаружения. Техники обнаружения и вывода изображения на экран являются неплёночными, но при этом использование фотопленки в качестве средства для постоянной записи изображения не возбраняется. Руководство E1000 также включает в себя описания различных конфигураций радиоскопических систем, системы конверсии рентгеновских лучей/света с использованием флуоресцентных люминисцентных составов или средств изображения сцинтиллирующих кристаллов и систем конверсии рентгеновских лучей/электронов, использующих полупроводниковые соединения или средства изображения на микроканальных пластинах, источники радиации (источники радиоактивных изотопов с низкой и высокой энергией, геометрия источников), средства вывода и записи изображений и соображения касательно качества изображения.

10.3.5.2 См. в практическом руководстве E1255 сведения о правилах проведения радиоскопического исследования с использованием проникающей радиации. Оно включает в себя динамическую радиоскопию и в целях данной практики радиоскопию, во время которой предмет не движется в процессе воздействия (далее именуется статическое радиоскопическое изображение). Поскольку используемые технологии и способы применения при радиоскопических исследованиях отличаются, эта практика не будет носить ни ограничивающего, ни запретительного характера, в ней, скорее всего, будут использоваться общие средства применения технологии, что таким образом облегчит их исследование. Общие принципы, обсуждаемые в этой практике, широко применяются в радиоскопических системах с проникающей радиацией. Практическое руководство E1255 также включает в себя обсуждение минимальной конфигурации системы, практику, рабочие показатели системы и измерение ее рабочих показателей.



10.3.5.3 В руководстве E1411 описываются данные для тестирования и измерения работы радиоскопических систем. Поскольку радиоскопическое исследование применяют в разных случаях, система также имеет разные конфигурации, которые постоянно меняются с развитием технологии. Данное практическое руководство предназначено как средство первичной квалификации и переквалификации радиоскопической системы для конкретного применения посредством определения уровня ее рабочих показателей при работе в статическом режиме. Архитектура системы, включая способы архивирования записей радиоскопического исследования и способ принятия решения относительно приемки/выбраковки, также представляет собой уникальные характеристики; и их влияние на рабочие характеристики системы должно быть оценено. Общие принципы, как описывается в этой практике, широко применяются к радиоскопическим системам с проникающей радиацией переданного луча.

#### **10.3.6 Геометрические параметры и размеры**

10.3.6.1 Радиоскопия хорошо подходит для характеристики несимметричных предметов за счет возможности трехмерного измерения при использовании механического движения предметов относительно рентгеновского луча.

10.3.6.2 Относительное расположение источника, предмета, проходящего тест, и средств изображения, толщины предмета и видимых размеров дефекта описываются в пункте 10.2.7 (Рентгенография).

#### **10.3.7 Калибровка и стандартизация**

10.3.7.1 Справочные стандарты. Эталонные рентгенографы производства ASTM и стандарты приемки, написанные другими организациями, могут использоваться для радиоскопического исследования, а также для радиографии при условии, что будут сделаны соответствующие корректировки для выравнивая различий на флуороскопических изображениях.

10.3.7.2 Ссылочные стандарты. Эталонные рентгенограммы, созданные ASTM, и стандарты приемки, разработанные другими организациями, могут использоваться для рентгеноскопического исследования, а также для рентгенографии, если выполнены соответствующие корректировки, учитывающие разницу в флуороскопических изображениях.

10.3.7.3 Учет качества изображения. Качество изображения зависит от двух факторов: контраста изображения и разрешения изображения. В разделе 11 руководства E1000 рассмотрен ряд разных методов оценки качества изображений.

10.3.7.4 Использование двойного проволочного калибра и оптического клина. Если необходимо, можно использовать двойной проволочный калибр, как указано в методах E1255 и E2002, и оптический клин для определения и отслеживания производительности рентгеноскопической системы в части пространственного разрешения и контрастной чувствительности. Двойной проволочный калибр используют без дополнительного поглотителя для оценки пространственного разрешения системы. Оптический клин используется для оценки контрастной чувствительности системы.

10.3.7.5 Аттестация оборудования. Необходимо аттестовать ряд характеристик системы для гарантии того, что система может выполнять требуемые задачи по рентгеноскопическому исследованию. Кроме того, аттестация рентгеноскопической системы должна быть выполнена в соответствии с требованиями метода E1411, и лучше всего может быть оценена индикаторами качества изображения, подобно исследованию типов дефектов или разрывов.

#### **10.3.8 Меры предосторожности и безопасности**

10.3.8.1 Общее описание мер предосторожности и безопасности в радиологических условиях и применяемых федеральных документах и документах Национального комитета по радиационной защите приведено в разделе 10.2.8 (Рентгенография и компьютерная радиология).

10.3.8.2 При работе с рентгеноскопическими системами, в которых манипуляции производятся с источником радиации вместо или совместно с исследуемым изделием, должны соблюдаться более строгие требования к экранированию.

#### **10.3.9 Материальные эталоны**

10.3.9.1 Эталоны чувствительности (индикаторы качества изображения) — чувствительность к рентгеновскому излучению, показанная индикатором качества изображения, является измерением контраста и в ограниченной степени разрешения. Поскольку большинство рентгеноскопических систем имеют ограниченное разрешение, тем не менее большее внимание уделяется индикаторам качества изображения, измеряющим разрешение (таким как проволочное сито или контрольный образец линейной пары).

10.3.9.2 Применение эталонного блока — см. описание эталонного блока в пункте 10.2.10.3. Эталонный блок должен быть помещен в рентгеноскопическую систему в таком же положении, что и реальное испытываемое изделие, и им можно манипулировать в том же диапазоне перемещений и подвергать тому же воздействию излучения систем динамической рентгеноскопии, которые доступны для реального объекта, чтобы получить максимальную реакцию системы рентгеноскопического исследования на моделированные дефекты.

#### **10.4 Цифровая радиология с системами цифровой детекторной решетки**

10.4.1 Общая процедура. Система цифровой радиологии включает сбор, отображение и хранение рентгенологических снимков, выполненных не на пленке, в режиме, близком к реальному времени. Подобно всем рентгенологическим методам неразрушающих испытаний системы цифровой радиологии основаны на принципе затухания рентгеновских лучей в процессе их прохождения через испытываемое изделие.



10.4.2 Значение и применение. Как и традиционная рентгенография, исследования системами цифровой радиологии широко применяются для любых композитных материалов или деталей, через которые может пройти и может быть обнаружен луч проникающей радиации. Несмотря на свою близкую связь с рентгенографией, системы цифровой радиологии отличаются значительно более низкими эксплуатационными расходами в плане времени, человеческого труда и материалов. Помимо преимуществ, которые обычно характерны для рентгенографии, исследование системой цифровой радиологии позволяет использовать динамичную и не требующую пленки технологию, которая позволяет манипулировать исследуемой деталью и оптимизировать построение изображений во время исследования; либо статическую и не требующую пленки технологию, когда исследуемая деталь остается неподвижной по отношению к подающему излучению. Новую технологию прогрессивно применяют в рентгеновских трубках, детекторах, а цифровая обработка изображений обеспечивает приемлемую чувствительность, которая подходит для широкого спектра применения.

10.4.2.1 Изображения, создаваемые системой цифровой радиологии, имеют очень большое количество оттенков серого цвета (до 65 000). Поэтому системы цифровой радиологии всегда компьютеризированы; для работы с системой цифровой радиологии необходимы функции обработки изображений. На рынке существуют высокопроизводительные инструменты для обработки изображений.

10.4.2.2 Системы цифровой радиологии могут быть универсальным инструментом неразрушающих испытаний. Они предоставляют оперативную информацию о размере, расположении и распределении внутренних и внешних дефектов. Посредством перемещения источника по отношению к исследуемой конструкции из композитного материала можно получить трехмерные данные о размерах и относительном положении исследуемых элементов внутри композитного материала или детали. Системы цифровой радиологии позволяют оперативно оценивать целостность продукта и быстро утилизировать продукцию на основании требований стандартов по приемке.

10.4.2.3 Изображение, полученное системой цифровой радиологии, можно увеличить электронным способом или обработать другим способом, чтобы улучшить визуальный анализ изображения или компьютеризированный анализ, либо тот и другой. Запись может вестись длительное время благодаря хранению изображений на CD- или DVD-дисках.

10.4.2.4 Поскольку существует много методов обнаружения радиации в режиме реального времени или почти реального времени с помощью цифровой детекторной решетки, то можно использовать несколько систем. Системы цифровой радиологии традиционно разделяют на две основные категории: (1) системы, основанные на преобразовании рентгеновских лучей в свет с помощью сцинтилляторов, и (2) системы, основанные на преобразовании рентгеновских лучей в электроны с помощью соединений полупроводников (прямое преобразование).

10.4.3 Преимущества и виды применения. Системы цифровой радиологии желательнее использовать, когда необходима информация о пространственном распределении недостатков, дефектов и разрывов в композитном материале.

10.4.3.1 Системы цифровой радиологии позволяют быстро проверять размеры и внутреннее строение композитных материалов и деталей.

10.4.3.2 Системы цифровой радиологии превосходят возможности рентгенографии в части определения характеристик несимметричных испытываемых изделий, поскольку они имеют возможность трехмерного описания изделия в случае его механического перемещения.

10.4.3.3 Системы цифровой радиологии дают значительно лучшее контрастное разрешение в сравнении с рентгеноскопическими системами. С помощью функций интеграции компьютерного программного обеспечения можно получать очень высокие отношения «сигнал — помеха» ( $>> 1000$ ), и при таком высоком отношении «сигнал — помеха» контрастная чувствительность может превышать 0,5 %. Это обеспечивает достаточный контраст между компонентами композитного материала с низкими атомными числами (например, матрица, волокно, слой). Применение радионепроницаемых материалов или контрастных веществ может не потребоваться.

10.4.3.4 Системы цифровой радиологии могут обеспечить высокое геометрическое разрешение с помощью: (1) небольшого размера пикселей (50 пм) и (2) трубки с микрофокусом и большего увеличения. Возможно комбинированное применение.

10.4.3.5 Экраны и переднюю крышку детектора системы цифровой радиологии можно адаптировать к очень малым энергиям. Это обеспечивает высокую чувствительность при малых энергиях, например, 20 кэВ. При малой энергии снижается рассеянное излучение радиации композитного материала в луче.

10.4.4 Ограничения и влияющие факторы. Системы цифровой радиологии предусматривают тщательное центрирование источника, испытываемого изделия и детектора. Поскольку системы цифровой радиологии отличаются большим допуском на дозу, чем рентгеноскопические системы, то центрирование может быть не таким строгим, как в рентгеноскопических системах.

10.4.4.1 Требования к обращению с радиоактивными устройствами и устройства позиционирования изделий из композитных материалов, характерные для динамических систем, обычно приводят к увеличению капитальных затрат на оборудование, в сравнении с традиционной статической рентгенографией.

10.4.4.2 У систем цифровой радиологии должно быть компьютерное управление. Оператор должен знать технологию рентгеновского излучения, а также он должен знать, как пользоваться компьютерной системой.

10.4.4.3 Очень высокое отношение «сигнал — помеха» в системе цифровой радиологии возможно только при наличии тщательно откалиброванного детектора. Процесс калибрования требует от оператора знания некоторых специализированных ноу-хау.



#### **10.4.5 Применение нормативных документов**

10.4.5.1 Обратитесь к методике E2597, где приведено сравнение цифровых детекторных решеток, чтобы выбрать соответствующую цифровую детекторную решетку, отвечающую требованиям неразрушающих испытаний, с помощью общего комплекса технических измерений, а именно: основное пространственное разрешение, кпд, доступная контрастная чувствительность, диапазон удельной толщины материала, запаздывание изображения, приработка аппаратуры, мертвые пиксели и внутренняя рассеянная радиация.

#### **10.4.6 Учет геометрии и размеров**

10.4.6.1 Системы цифровой радиологии хорошо подходят для определения характеристик несимметричных испытываемых изделий, поскольку они имеют возможность трехмерного описания изделия, если его механически передвигать по отношению к рентгеновскому лучу.

10.4.6.2 Информация о геометрии проведения испытаний (относительно положения источника, испытываемого изделия и устройств построения изображений), толщине испытываемого изделия и наблюдаемых размерах дефекта приведена в пункте 10.2.7 (рентгенография).

#### **10.4.7 Меры предосторожности и безопасности**

10.4.7.1 Общее описание мер предосторожности и безопасности в радиологических условиях и применяемых федеральных документах и документах Национального комитета по радиационной защите приведено в пункте 10.2.8 (Рентгенография и компьютерная радиология).

10.4.7.2 При работе с системами цифровой радиологии, в которых манипуляции производятся с источником радиации вместо или совместно с исследуемым изделием, должны соблюдаться более строгие требования к экранированию.

#### **10.4.8 Калибровка и стандартизация**

10.4.8.1 Ссылочные стандарты. Эталонные рентгенограммы, созданные ASTM, и стандарты приемки, разработанные другими организациями, могут использоваться для цифрового радиологического исследования, а также для рентгенографии, если выполнены соответствующие корректировки, учитывающие разницу в флуороскопических изображениях.

10.4.8.2 Учет качества изображения. Качество изображения зависит от трех факторов: контраста изображения, разрешения изображения и отношения «контраст — помехи». В разделе 11 руководства E1000, а также в методиках E2445, E2446 и E2597 рассмотрен ряд разных методов оценки качества изображений.

10.4.8.3 Использование двойного проволочного индикатора качества изображения и двойного оптического клина. Если необходимо, можно использовать двойной проволочный индикатор качества изображения и оптический клин с канавками на любой ступени для определения и отслеживания производительности системы цифровой радиологии в части пространственного разрешения, контрастной чувствительности, отношения «сигнал — помеха», динамического диапазона и изменения параметров запаздывания изображения. Двойной проволочный индикатор качества изображения используется без дополнительного поглотителя для оценки пространственного разрешения детектора. Канавочный оптический клин применяют для оценки контрастной чувствительности системы, отношения «сигнал — помеха» и динамического диапазона. Запаздывание изображения можно измерить путем захвата серии изображений, при котором источник отсекается.

10.4.8.4 Аттестация оборудования. Необходимо аттестовать ряд характеристик системы для гарантии того, что система может выполнять требуемые задачи по исследованию. Кроме того, аттестацию системы цифровой радиологии можно лучше всего оценить с помощью индикаторов качества изображения, подобно исследованию типов дефектов и разрывов.

#### **10.4.9 Материальные эталоны**

10.4.9.1 Эталоны чувствительности (индикаторы качества изображения) — чувствительность к рентгеновскому излучению, показанная индикатором качества изображения, является измерением контраста и в ограниченной степени разрешения. В системах цифровой радиологии оба параметра будут значительно отличаться при использовании разных типов детекторов. Оба параметра необходимо измерять независимо друг от друга.

10.4.9.2 Применение эталонного блока — см. описание эталонного блока в пункте 10.2.10.3. Эталонный блок должен быть помещен в систему цифровой радиологии в таком же положении, что и реальное испытываемое изделие, и им можно манипулировать в том же диапазоне перемещений и подвергать тому же воздействию излучения систем динамической цифровой радиологии, которые доступны для реального объекта, чтобы получить максимальную реакцию системы исследования цифровой радиологии на моделированные дефекты.

### **ДА.11**

#### **11.1 Нормативные ссылки**

##### **11.1.1 Стандарты ASTM:2**

E2581 Методика по проведению широгрaфии композитных материалов с полимерной матрицей, материалов заполнителя сэндвич-панелей и сосудов высокого давления с филаментной намоткой волокна в авиакосмической промышленности

F1364 Методика применения откалиброванных устройств для демонстрации возможности контроля системы неразрушающего контроля пневматических шин, формирующей изображения с помощью интерферометрического лазера



**11.1.2 Федеральные стандарты**

21CFR 1040.10 Лазерные изделия

21CFR 1040.11 Специализированные лазерные изделия

**11.1.3 Документ Американского лазерного института (LIA)**

ANSI Z136.1-2000 Безопасное применение лазеров

**11.1.4 Документ Британского института стандартов**

EN60825-1 Безопасность лазерных изделий. Часть 1. Классификация оборудования, требования и руководство пользователя

11.3.4 Системы широгрaфии с порталным загрузочным устройством, установленные на производстве, имеют много общего с системами кругового ультразвукового сканирования. Среди них: обучающая часть программы сканирования, электронная обработка изображения всего испытуемого изделия, анализ изображения и инструменты для измерения дефектов, автоматизированная работа.

**11.4 Применение нормативных документов**

11.4.1 Обращаясь к методу F1364, где представлено описание конструкции и применение блочного натяжного устройства, которое можно использовать для калибровки способности обнаружения аномалии аппаратуры широгрaфии.

11.4.2 Обращаясь к методу E2581, где представлено описание процедур широгрaфии для композитных материалов с полимерной матрицей, материалов заполнителя сэндвич-панелей и сосудов высокого давления с filamentной намоткой волокна.

11.6.2 Системы, классифицируемые как лазерные системы классов 1 и 2, как правило, не требуют никакой специальной безопасности, кроме базового понимания безопасного применения лазеров. При нормальных условиях работы лазерные системы класса 3a выдают допустимые уровни излучения лазерной системы, в пять раз превышающие допустимые уровни излучения лазерных систем класса 2 без дополнительных ограничений, кроме более глубоких знаний по безопасной работе с лазером. При использовании лазерных систем класса 3a, следует обратить внимание на то, чтобы не смотреть на излучения лазера с использованием оптической системы, которая будет увеличивать излучение лазера (т. е. бинокляры или телескопические устройства). Это ограничение не включает обычные корректирующие линзы.

11.6.3 Вообще следует избегать использование лазерных систем класса 3b и класса 4 для всех видов применения, кроме лабораторных систем, потому что они предполагают эксплуатационные ограничения и необходимость дополнительного медицинского наблюдения.

**ДА.12****12.1 Нормативные ссылки****12.1.1 Стандарты ASTM:2**

E251 Методы испытания рабочих характеристик металлических наклеиваемых тензодатчиков сопротивления

E1237 Руководство по установке наклеиваемых тензодатчиков сопротивления

12.3.1 Тензодатчики являются частью сложной системы, в которую входит испытуемое изделие, клеящее вещество, датчик, провода, КИП и (часто) средства защиты окружающей среды.

12.3.2 Тензодатчики правильной конструкции и исполнения, чьи свойства были с точностью определены и применены с соответствующей долей неопределенности, представляют собой достоверные средства измерения. Тензодатчики — это очень чувствительные устройства с фактически бесконечной разрешающей способностью. Параметры производительности, описанные в методах испытания E251, необходимо знать с допустимой точностью, чтобы получить убедительные результаты при эксплуатации.

12.3.6 Наконец, контрольно-измерительная аппаратура должна тщательно рассчитываться, чтобы не понижать неоправданно рабочие характеристики датчиков. Во многих случаях эту цель достичь невозможно. В таком случае следует допускать погрешность при определении точности данных.

12.3.7 Условия испытания могут в некоторых случаях быть настолько серьезными, что сигналы об ошибках от систем тензодатчиков намного превышают сигналы об измеряемых структурных деформациях. При документировании амплитуды сигналов об ошибках необходимо проявлять предельную осторожность, чтобы для соответствующих неточностей можно было подставлять реальные значения.

12.3.8 Несмотря на доступность новых типов тензодатчиков, а именно полупроводниковые тензодатчик, тонкопленочные тензодатчики, диффузионные полупроводниковые тензодатчики, в настоящем руководстве делается упор на использование металлических наклеиваемых тензодатчиков сопротивления. Некоторые преимущества и недостатки указанных новых типов тензодатчиков в сравнении с металлическими наклеиваемыми тензодатчиками сопротивления кратко представлены в таблице 13.



Таблица 13 — Сравнение новых типов тензодатчиков с металлическими наклеиваемыми тензодатчиками сопротивления

Тип тензодатчика	Преимущества	Недостатки
Полупроводниковый	Меньше размером. Менее дорогостоящий. Выше удельное сопротивление	Повышенная чувствительность к колебаниям температуры. Тенденция к смещению. Нелинейное отношение сопротивления к деформации
Тонкопленочный	Исключает необходимость адгезионного связывания. Гораздо более стабильная установка (меньшее смещение значений сопротивления). Датчиком силы напряжения может быть металлическая мембрана или стержень с осажденным слоем керамической изоляции	При изготовлении применяется осаждение напылением в вакууме или метод напыления (несъемный монтаж)
Диффузионный Полупроводниковый	Исключает необходимость адгезионного связывания. Меньше размером. Менее дорогостоящий. Точность и повторяемость. Обеспечивает широкий диапазон давления. Создает мощный выходной сигнал. Ошибки из-за смещения и гистерезиса устранены	Повышенная чувствительность к колебаниям наружной температуры (ограничена условиями умеренных температур). Измерения зачастую требуют компенсации температуры. При изготовлении применяется метод фотолитографического маскирования (несъемный монтаж)

#### 12.4 Использование актуальных стандартных документов

12.4.1 Рабочие характеристики тензодатчиков описаны в методах испытаний E251. Конструкции испытательного оборудования приведены. Описание методов определения пяти параметров тензодатчиков: (1) сопротивление при исходной температуре, (2) коэффициент тензоустойчивости при исходной температуре, (3) температурный коэффициент для коэффициента тензоустойчивости, (4) поперечная чувствительность и (5) тепловая мощность. Данные методы испытаний не применимы к таким датчикам, как датчики нагружения и экстензометры, использующие наклеиваемые тензодатчики сопротивления в качестве чувствительных элементов.

12.4.2 Принципы установки и проверки тензодатчиков описаны в руководстве E1237. Настоящий документ не предназначен для насыпных или диффузионных полупроводниковых датчиков. Настоящий документ относится только к тензодатчикам сопротивления, крепящегося при помощи клеящего вещества. Подробное описание приведено по выбору датчика, методам склеивания, подготовке поверхности, установке датчика (общие аспекты и аспекты применения клеящего вещества), соединению электропроводов, контрольным проверкам и защитным покрытиям.

12.4.3 Вопросы, связанные с точностью бесконтактных систем измерения деформации (например, муаровая интерферометрия), и общие принципы количественного сравнения оптических систем описаны в руководстве E2208. Выходные сигналы от бесконтактной оптической системы измерения напряжения и деформации в общем делятся на оптические данные и данные визуального анализа. Оптические данные содержат информацию, связанную с деформацией образца, процесс визуального анализа преобразует зашифрованную оптическую информацию в данные о деформации. В руководстве E2208 описаны потенциальные источники ошибок в данных о деформации, общие методы количественной оценки погрешности и определения точности измерений при применении бесконтактных методов для изучения событий, для которых время оптической интеграции намного меньше, чем обратное значение максимальной временной частоты в закодированных данных (т. е. события, которые могут рассматриваться в качестве статистики времени интеграции). В приложении приводятся краткое описание применения, а также конкретные примеры, определяющие различные термины.

#### 12.8 Материальные эталонные образцы

12.8.1 Важно понимать, что калибровка индивидуальных тензодатчиков невозможна. Не используйте тензодатчики, если необходима калибровка и отслеживаемость до стандартов материальных эталонов.

### ДА.13

#### 13.1 Нормативные ссылки

##### 13.1.1 Стандарты ASTM:2

E1213 Метод испытания на минимальный разрешимый температурный перепад для систем формирования ИК-изображений

E1311 Метод испытания на минимальный определяемый температурный перепад для систем формирования ИК-изображений

E1543 Метод испытания на перепад эквивалентной шумовой температуры систем формирования ИК-изображений



E1862 Методы испытаний для измерения и компенсации отраженной температуры с помощью систем формирования ИК-изображений

E1897 Методы испытаний для измерения и компенсации коэффициента пропускания самой смягчающей среды с помощью систем формирования ИК-изображений

E1933 Методы испытаний для измерения и компенсации коэффициента излучения с помощью систем формирования ИК-изображений

E1934 Руководство по обследованию электрического и механического оборудования методом инфракрасной термографии

E2582 Практические указания по инфракрасной термографии вспышек панелей из композитных материалов и ремонтных заплат, используемых в аэрокосмической отрасли

### **13.1.2 Справочники и стандарты:6**

MIL-HDBK-731 Метод неразрушающего испытания композитов — термография

13.3.6 Активная термография — активная термография требует использования внешнего импульса, возбуждающего поток тепла (диффузией) в испытываемом образце. Нагрев может вводиться (1) помещением испытываемого изделия в контакте с объектом другой температуры (теплопроводность); (2) нагнетанием воздуха или жидкости в изделие (конвекционный нагрев), или воздействием на испытываемое изделие светом импульсной лампы или прожектора (нагрев излучением). Охлаждение не менее эффективно, но при этом доступна только теплопередача или конвекция. Еще одной формой внешнего воздействия является циклическая механическая деформация испытываемого изделия. Примерами являются (1) резонанс тела или (2) локальный резонанс с помощью ультразвукового датчика. В целом циклическая частота в диапазоне от 5 до 30 Гц является общей для композитов.

13.3.6.1 Бесконтактные методы — излучаемая энергия не требует среды для передачи тепла от источника к поверхности испытываемого образца. Для бесконтактного образца наиболее часто используются лампы нагрева (импульсные лампы или прожекторы). Кроме того, принудительный воздушный нагрев (или охлаждение) обычно считают бесконтактным (конвекционный нагрев/охлаждение). Как правило, легче получить равномерное тепловое излучение по относительно большой поверхности, используя нагрев излучением. Метод нагрева излучением также подходит для изделий неправильной формы или с неровной поверхностью. Схемы теплового излучения от источников излучающего нагрева, как правило, более воспроизводимы и в большей степени поддаются количественной интерпретации, чем в случае с конвекционным нагревом.

### **13.4 Использование нормативных ссылок**

13.4.1 Общий обзор активных и пассивных методов термографии с использованием бесконфликтных способов получения схем излучения тепловой энергии представлен в справочнике MIL-HDBK-731.

13.4.2 В отношении контактной термографии с пассивным или активным возбуждением специализированный стандарт ASTM не разработан.

#### **13.4.3 Бесконтактные (инфракрасные) методы**

13.4.3.1 Способность определения минимального разрешимого температурного перепада (МРТП) сложной системы формирования ИК-изображений как функция от пространственной частоты описана в методе испытаний E1213. Значения МРТП дают оценку разрешающей способности и могут использоваться для сравнения одной системы с другой (меньшие значения МРТП указывают на более высокую разрешающую способность).

13.4.3.2 Способность определения минимального разрешимого температурного перепада (МРТП) сложной системы формирования ИК-изображений как функция от угла, противоположащего к объекту, описана в методе испытаний E 1311. Значения МРТП дают оценку разрешающей способности и могут использоваться для сравнения одной системы с другой (меньшие значения МРТП указывают на более высокую способность обнаружения).

13.4.3.3 Определение перепада эквивалентной шумовой температуры (ПЭШТ) тепловых систем визуализации обычного типа ИК-систем переднего обзора (ИКПО) или других типов, использующих оптико-механический сканер, не включает ПЗС или пировидиконы. Части данного метода испытания были сформулированы с допущением фотонного(ых) датчика(ов) при стандартной фоновой температуре 295 °K (22 °C). Кроме фактора неравномерности испытания, проведенные при иных фоновых температурах, могут привести к ухудшению прецизионности и систематической погрешности. ПЭШТ относится к минимальному разрешаемому перепаду температуры, таким образом, увеличение ПЭШТ могут проявляться как потеря деталей на термографическом изображении.

13.4.3.4 Процедуры измерения и компенсации отраженной температуры при измерении температуры поверхности образца с помощью радиометра для получения инфракрасного изображения описаны в методах испытаний E1862.

13.4.3.5 Процедуры измерения и компенсации коэффициента пропускания при использовании радиометра для получения инфракрасного изображения, чтобы измерить температуру образца через смягчающую среду, например окно, фильтр или атмосфера, описаны в методах испытаний E1897.

13.4.3.6 Процедуры измерения и компенсации коэффициента излучения при измерении температуры поверхности образца формированием инфракрасного изображения описаны в методах испытаний E1933.

13.4.3.7 Перечень обязанностей конечного пользователя и оператора инфракрасной термографии при проверке электрических и механических систем приведен в руководстве E1934. В настоящем руководстве описываются конкретные данные, необходимые для документирования качественных и количественных инфракрасных термографических испытаний.



13.4.3.8 Процедура обнаружения подповерхностных дефектов в композитных панелях и ремонтных заплатах, применяемых к композитным конструкциям с полимерной или керамической матрицей, обследуемая поверхность которых достаточно визуально непрозрачна, поглощает падающий свет и имеет достаточный коэффициент излучения, позволяющий контролировать поверхностную температуру ИК-камерой.

13.5.1 Так как бесконтактная инфракрасная термография работает на основе методов оптического поля, ее можно применять при быстром осмотре больших поверхностей.

13.5.2. Очень тонкие материалы, например слоистые композиты, как было доказано, имеют хорошую точность конфигурации тепловых поверхностных потоков по отношению к дефектам или разрывам внутренней части. Толстые композиты будут иметь дефекты большего размера на большей глубине, чем они обычно бывают из-за поперечного теплового потока (методы обработки изображений могут компенсировать этот факт). По мере того как размеры в поперечном сечении дефектов становятся сравнимыми с их глубиной, кажущийся размер будет больше фактического размера дефекта.

13.6.2 Работа с воздушными пушками, импульсными лампами и прожекторами может запрещаться в условиях непосредственной эксплуатации.

## **ДА.14**

### **14. Ультразвук**

#### **14.1 Нормативные ссылки**

##### **14.1.1 Стандарты ASTM:2**

E114 Практические указания по контактному методу дефектоскопии прямолинейным пучком ультразвукового импульса/эха

E214 Практические указания по ультразвуковой погружающей дефектоскопии методом отраженных импульсных горизонтальных волн

E317 Практические указания по оценке рабочих характеристик приборов и систем дефектоскопии ультразвуковым импульсом/эхом без электронного контрольно-измерительного оборудования приборов

E664 Практические указания по измерению кажущегося затухания ультразвуковых горизонтальных волн методом погружения

E1001 Практические указания по обнаружению и оценке разрывов погруженным методом дефектоскопии прямолинейным пучком ультразвукового импульса/эха с использованием горизонтальных волн

E1065 Руководство по определению характеристик ультразвуковых искателей

E1324 Руководство по измерению некоторых электронных параметров приборов ультразвуковой дефектоскопии

E1901 Руководство по обнаружению и оценке разрывов контактным методом ультразвуковой дефектоскопии прямолинейным пучком ультразвукового импульса/эха E 2580

E2580 Практические указания по ультразвуковой дефектоскопии плоских композитных панелей и материала среднего слоя многослойных конструкций, используемых в аэрокосмической отрасли

SAE J428 Ультразвуковая дефектоскопия

##### **14.1.2 Справочники и стандарты:6**

MIL-HDBK-731 Метод неразрушающего испытания композитов — ультразвуковые испытания

##### **14.2.3 Типы процедур**

14.2.3.1 Контактное испытание — датчик помещается непосредственно напротив испытываемого изделия, при этом между ними наносится пленка жидкого связующего вещества.

14.2.3.2 Испытание с погружением — испытываемое изделие устанавливается в резервуар со связывающей жидкостью, обычно водой. Датчик погружается в резервуар и точно устанавливается относительно испытываемого изделия. Если погружение нежелательно, можно использовать водяные колонки между датчиком и испытываемой поверхностью.

14.3.1 Один из наиболее широко используемых видов НРИ для композитов и компонентов — это ультразвуковая дефектоскопия С-сканирования теневым методом и ультразвуковая эхоимпульсная дефектоскопия А-сканированием. В силу широкого развития этой сферы и разнообразия возможных методов и процедур ультразвуковых испытаний технические требования и критерии допуска/отклонения обычно приводятся в документе, упомянутом в технологических спецификациях пользователя.

14.3.2 Теневой метод, использующий электронное регистрирующее оборудование (С-сканер), хорошо подходит для дефектоскопии многослойных конструкций. Этот метод является одним из наиболее распространенных прикладных методов обнаружения расслоений, нарушений адгезии, а также дефектов пористого типа.

14.3.3. Несмотря на то что информацию о различных возможных дефектах или внутренних разрывах можно получить методом ультразвукового испытания, к основным определяемым дефектам можно отнести внутренние пустоты/объем пустот, нарушение адгезии, расслаивания и пористость. Также можно определить направление волокон.

#### **14.4 Использование нормативных ссылок**

##### **14.4.1 Общие сведения**

14.4.1 Ультразвуковое определение направления волокон, содержания пустот, расслоений, характеристик прочности (например, конечная прочность) с помощью коэффициента волны напряжения (КВН), разрушение от усталости и эластичные константы в матрице жесткости описаны в справочнике MIL-HDBK-787.



**14.4.2 Эхоимпульсный метод**

14.4.2.1 Ультразвуковая дефектоскопия испытываемых изделий эхоимпульсным методом с помощью прямолинейного пучка продольных волн, введенных прямым контактом искателя с испытываемым материалом, описана в практических указаниях E114. Данные практические указания применяются для разработки процедуры испытания, согласованной покупателем (осведомленная инженерная организация) и поставщиком.

14.4.2.2 Процедуры обнаружения разрывов в материале с помощью измерительных приборов, которые передают и получают импульсные продольные ультразвуковые волны, введенные в испытываемый материал, при погружении или контакте с жидким связующим веществом, описаны в практических указаниях E214. Данные практические указания применяются ко всем материалам, способным проводить звук подходящей частоты и которые можно погружать в жидкое связующее вещество для проведения дефектоскопии или которые можно подвергнуть испытанию с использованием водяных колонок или потока связующего вещества между искателем и испытываемым материалом.

**Примечание 15** — Практические указания E1001 — это дополнительный документ к практическим указаниям E214.

14.4.2.3 Измерения кажущегося затухание ультразвука материалов или компонентов с плоской, параллельной поверхностью с помощью обычного эхоимпульсного оборудования ультразвукового обнаружения дефектов и разрывов, где отражение отображается в виде А-сканирования, описано в практических указаниях E664. Эта процедура измерения легко адаптируется для определения относительного затухания между материалами. Для измерения абсолютного (истинного) затухания, указывающего на имманентный характер материала, необходимо внести поправки на геометрические параметры образца, рассеивание звукового пучка, контрольно-измерительные приборы и процедурный фактор. Эти результаты можно получить более узконаправленным ультразвуковым оборудованием и методами. Данные практические указания связаны с затуханием продольных волн, введенных в испытываемое методом погружения изделие.

14.4.2.4 Процедура ультразвуковой дефектоскопии сыпучих материалов или деталей путем передачи импульсных продольных волн через жидкое связующее вещество в материал и наблюдением за признаками отражения волн описана в практических указаниях E100. В них охвачены только те испытания, в которых один искатель используется как для передачи, так и для приема сигнала (эхоимпульсный) и где часть испытываемого материала полностью погружена в связывающее вещество (испытание при погружении). В них приведены общие требования и процедуры, которые можно использовать для определения разрывов и для относительной или приблизительной оценки размера разрыва. Практические указания дополняют практические указания E214, добавляя более подробные сведения по выбору и калибровке систем проверки, а также по оценке полученных признаков.

14.4.2.5 Контактная ультразвуковая дефектоскопия для сыпучих материалов путем передачи импульсных ультразвуковых волн в материал и наблюдения за признаками полученных волн описана в руководстве E1901. В нем описаны только те типы дефектоскопии, при которых используют только один искатель как для передачи, так и для приема сигнала (эхоимпульсный). В нем приведены общие требования и процедуры, которые можно использовать для определения разрывов, расположения глубины и расстояния от точки отсчета, а также для относительного или приблизительного определения размеров разрывов в сравнении с оценкой размера разрывы в качестве сравнения с эталонным образцом. Практические указания дополняют практические указания E114, добавляя более подробные сведения по выбору и калибровке систем проверки, а также по оценке полученных признаков.

14.4.2.6 Описание двух процедур ультразвуковой дефектоскопии (УД) плоских композитных панелей и материала среднего слоя многослойных конструкций (параллельные поверхности), а именно процедура испытания А, эхоимпульсное испытание, и процедура проверки В, теневой метод дефектоскопии, приведено в практических указаниях E2580.

**14.4.3 Теневой метод**

14.4.3.1 В отношении теневого метода ультразвукового определения характеристик материалов, композитов и пр. специализированный стандарт ASTM не разработан. Теневой метод ультразвукового определения характеристик композитов и их компонентов описан в справочнике MIL-HDBK-787.

**14.4.4 Оборудование и приборы**

14.4.4.1 Процедура измерения следующих параметров производительности ультразвуковых приборов описана в руководстве E1324.

14.4.4.2 Датчики — сведения по оценке определенных характеристик ультразвуковых искателей, используемых с контрольно-измерительным ультразвуковым оборудованием, приведены в руководстве E1065. В настоящем руководстве описываются средства получения данных производительности, которые могут использоваться при определении акустических и электрических характеристик ультразвуковых искателей.

14.5.1 Ультразвуковые передатчики, часто называемые «искателями», как правило, имеют диаметр не больше 25 мм (1 дюйм). Эти датчики могут иметь различные выходные звуковые характеристики. Поэтому при дефектоскопии больших объектов необходимо сканировать объект с учетом эффективной величины звукового пучка, связанного с датчиком.

14.7.3 При необходимости получить количественную информацию необходимо проверить вертикальную или горизонтальную линейность или оба эти параметра в соответствии с практическими указаниями E317 или другими

процедурами, утвержденными уполномоченным органом и заказчиком. Приемлемые характеристики линейности могут согласовываться между уполномоченным органом и заказчиком.

**14.8 Материальные эталонные стандарты**

14.8.1 Эхоимпульсные эталонные стандарты и образцы — испытываемое изделие само по себе может являться достаточным эталоном, использующим эхо от задней стенки в качестве начала отсчета. Для получения более подробной количественной информации для стандартизации можно использовать обработанные искусственные отражатели (разрывы) или графики отношения расстояния к амплитуде известных размеров отражения для того или иного искателя и материала. Искусственные отражатели могут представлять собой инородные материалы, оказавшиеся внутри при формировании структуры слоев в искусственных пористых участках, отверстиях плоской нижней поверхности, просверленных боковых отверстиях или прорезях. Покрытие поверхности эталонного образца должно быть идентично поверхности единицы производства. Материал эталонного образца и материал изготовления должны иметь идентичные акустические свойства (по скорости и затуханию). Выбранный эталонный при проведении испытаний образец должен использоваться как основа для сравнения сигналов.

**ДА.12**

**15 Визуальный неразрушающий контроль**

15.1 Нормативные ссылки

15.1.1 Руководство ASNT3

Руководство по неразрушающим испытаниям, визуальные и оптические испытания, том 8  
SNT-TC-1A Рекомендуемые практические указания по квалификации персонала и сертификации при неразрушающих испытаниях

15.4 Использование нормативных ссылок

15.4.1 Подробную информацию касательно квалификации персонала, обучения и сертификации можно найти в документе SNT-TC-1A Американского общества неразрушающих испытаний.

15.4.2 Подробное описание физиологии зрения, проверки остроты зрения, определения характеристик света, проверки окружающей среды, вспомогательных средств и приспособлений, норм и стандартов, взаимодействие визуального неразрушающего контроля с другими методами неразрушающего контроля можно найти в руководстве по неразрушающим испытаниям, том 8, Американского общества неразрушающих испытаний.



Приложение ДБ  
(справочное)

**Сопоставление структуры настоящего стандарта  
со структурой примененного национального стандарта**

Таблица ДБ.1

Структура стандарта ASTM E2533-09			Структура настоящего стандарта							
Раздел	Подраздел	Пункт/Подпункт	Раздел	Подраздел	Пункт/Подпункт					
1	1.1, 1.3	—	1	1.1	—					
	1.2*	—		—	—					
	(1.4—1.10)*	—		—	—					
2	2.1	—	2	—	—					
	(2.2—2.3)*	—		—	—					
3	3.1	—	3	3.1	3.1.1—3.1.3					
	3.2*	—								
	3.3	3.3.1—3.3.11								
4	(4.1—4.9)*	4.1.1—4.1.9	4 <sup>3)</sup>	—	—					
5*	5.1—5.6	—	—	—	—					
6*	6.1	—	—	—	—					
7	7.1 <sup>1)</sup>	7.1.1—7.1.3	5	—	—					
	7.2	7.2.1		5.1	5.1.1—5.1.3					
	7.3	7.3.1—7.3.7		7.3.8*	5.2	5.2.1—5.2.7				
							7.3.9	5.2.8		
									(7.3.10—7.3.12)*	—
							7.3.14	5.4	5.4.1—5.4.4	
	7.4 <sup>2)</sup>	7.4.1—7.4.3		—	—					
	7.5	7.5.1—7.5.3		5.6	5.6.1—5.6.3					
	7.6	7.6.1		7.6.1.1	5.7	—				
							(7.6.1.2—7.6.1.4)*	—		
									7.7	7.7.1—7.7.3
	7.7.4*	—		—						
	7.8*	7.8.1		—	—					
	8*	8.1—8.8		—	—	—				
9	9.1 <sup>1)</sup>	9.1.1—9.1.3	7	—	—					

Продолжение таблицы ДБ.1

Структура стандарта ASTM E2533-09			Структура настоящего стандарта		
Раздел	Подраздел	Пункт/Подпункт	Раздел	Подраздел	Пункт/Подпункт
9	9.2	9.2.1—9.2.3	7	7.1	7.1.1—7.1.3
		9.3			7.2
	9.3	(9.3.7—9.3.8)*		—	
		9.3.9—9.3.10		7.2.7—7.2.8	
		9.3.11*		—	
		9.3.12		7.2.9	
		9.3.12.1—9.3.12.7		7.2.9.1—7.2.9.6	
		9.3.12.8—9.3.12.10		7.2.9.7—7.2.9.9	
		9.3.13		7.2.10	
		9.3.13.1—9.3.13.8		7.2.10.1—7.2.10.8	
		9.4 <sup>2)</sup>		9.4.1—9.4.2	—
	9.5	(9.5.1—9.5.4)*		7.3	—
		9.5.5		7.3.1—7.3.2	
	9.6	9.6.1—9.6.2		7.4	7.4.1—7.4.2
		9.6.3*			—
		9.6.4			7.4.3
9.7	9.7.1—9.7.8	7.5	7.5.1—7.5.8		
9.8*	9.8.1	—	—		
10	10.1 <sup>1)</sup>	10.1.1—10.1.10	6	—	—
	10.2	10.2.1—10.2.2		6.1	6.1.1
		10.2.3		6.2	6.2.1—6.2.2
		10.2.3.1		6.3	6.3.1—6.3.4
		10.2.4		6.4	6.4.1—6.4.4
		10.2.5 <sup>2)</sup>		—	—
		10.2.6 <sup>2)</sup>		—	—
		10.2.7		6.5	6.5.1
		(10.2.8—10.2.9)**		6.6	6.6.1—6.6.9
	10.2.10	6.5		6.5.3	
	10.3***	10.3.1—10.3.9		—	—
10.4***	10.4.1—10.4.9	—	—		
11	11.1 <sup>1)</sup>	11.1.1—11.1.3	8	—	—
	11.2	11.2.1		8.1	8.1.1—8.1.2
	11.3	11.3.1—11.3.3		8.2	8.2.1—8.2.3
		11.3.4*			—
		11.3.5			8.2.4



Продолжение таблицы ДБ.1

Структура стандарта ASTM E2533-09			Структура настоящего стандарта		
Раздел	Подраздел	Пункт/Подпункт	Раздел	Подраздел	Пункт/Подпункт
11	11.3	11.3.5.1	8	8.2	8.2.4.1
		11.3.6—11.3.8			8.2.5—8.2.10
	11.4 <sup>2)</sup>	11.4.1—11.4.2		—	—
	11.5	11.5.1—11.5.3		8.3	8.3.1—8.3.3
	11.6	11.6.1		8.4	8.4.1
		(11.6.2—11.6.3)*			—
	11.7	11.7.1		8.5	8.5.1—8.5.2
	11.8	11.8.1			
12	12.1 <sup>1)</sup>	12.1.1	9	—	—
	12.2	12.2.1		9.1	9.1.1
	12.3	(12.3.1—12.3.2)*		9.2	—
		12.3.3—12.3.5			9.2.1—9.2.3
		(12.3.6—12.3.8)*			—
		12.3.9			9.2.4
		12.3.9.1			
		12.3.10			
		12.3.10.1			
	12.4 <sup>2)</sup>	12.4.1—12.4.3		9.3—9.5	9.3.1
	12.5	12.5.1		—	—
	12.6	12.6.1		9.6	9.6.1
	12.7	12.7.1—12.7.2		9.7	9.7.1
	12.8*	12.8.1		9.8	9.8.1—9.8.2
		—	—		
		—	—		
13	13.1 <sup>1)</sup>	13.1.1—13.1.2	10	—	—
	13.2	13.2.1		10.1	10.1.1
	13.3	13.3.1		10.2	10.2.1—10.2.2
		13.3.1.1—13.3.1.4			10.2.3
		13.3.2—13.3.5			10.2.4—10.2.8
		13.3.6*			—
		13.3.7			10.3
	13.4 <sup>2)</sup>	13.4.1—13.4.3		—	—
	13.5	(13.5.1—13.5.2)*		10.4	—
		13.5.3			10.4.1
	13.6	13.6.1		10.5	10.5.1—10.5.2
		13.6.2*			—
	13.7	13.7.1		10.6	10.6.1
13.8	13.8.1	10.6.2			

Окончание таблицы ДБ.1

Структура стандарта ASTM E2533-09			Структура настоящего стандарта			
Раздел	Подраздел	Пункт/Подпункт	Раздел	Подраздел	Пункт/Подпункт	
14	14.1 <sup>1)</sup>	14.1.1—14.1.2	11	—	—	
	14.2	14.2.1		11.1	11.1.1	
14	14.2	14.2.2	11	11.2	11.2.1—11.2.2	
		14.2.3*		—	—	
	14.3	(14.3.1—14.3.3)*		11.3	—	—
		14.3.4			11.3.1	
		14.3.4.1—14.3.4.4			11.3.1.1—11.3.1.4	
		14.3.5			11.3.2	
		14.3.5.1—14.3.5.2			11.3.2.1—11.3.2.2	
		14.3.6			11.3.3	
		14.3.6.1—14.3.6.2			11.3.3.1—11.3.3.2	
		14.3.7			11.3.4	
		14.3.7.1—14.3.7.2			11.3.4.1—11.3.4.2	
		14.3.8			11.3.5—11.3.6	
	14.3.8.1—14.3.8.2	11.3.5.1—11.3.5.2				
	14.4 <sup>2)</sup>	14.4.1—14.4.4		—	—	
	14.5	14.5.1*		—	—	
		14.5.2—14.5.5		11.3.7.1—11.3.7.4	—	—
	14.6	14.6.1		11.4	—	
14.7	14.7.1—14.7.2	11.5	11.5	11.5.1—11.5.3		
	14.7.3*		—	—		
14.8*	14.8.1	—	—			
15	15.1 <sup>1)</sup>	15.5.1	12	—	—	
	15.2	15.2.1		12.1	12.1.1	
	15.3	15.3.1—15.3.6		12.2	12.2.1—12.2.6	
	15.4 <sup>2)</sup>	15.4.1—15.4.2		—	—	
	15.5	15.5.1		12.3	—	
	15.6	15.6.1		12.4	—	
	15.7	15.7.1—15.7.3		12.5	12.5	12.5.1—12.5.8
	15.8	15.8.1			—	12.5.9
16**	16.1	—	—	—		
Приложение	—	Приложение	ДА	—		
	—		ДБ	—		

\* Данный раздел (подраздел, пункт) исключен, так как его положения носят поясняющий, справочный или рекомендательный характер.

\*\* Данный раздел модифицирован в соответствии с действующей нормативной документацией РФ.

<sup>1)</sup> Данный раздел (подраздел, пункт) исключен, так как содержит ссылки на зарубежные национальные и международные стандарты, не применяемые на территории Российской Федерации, а также в связи с тем, что нет аналогичных национальных и межгосударственных стандартов.

<sup>2)</sup> Данный раздел (подраздел, пункт) исключен, так как его положения содержат информацию о ссылочных нормативных документах, которые носят справочный характер.

<sup>3)</sup> В настоящем разделе используется информация таблицы 1 и 2 подразделов 4.2 и 4.9 национального стандарта США, которые выделены в приложении ДА подчеркнутым курсивом.



---

УДК 691.175:006.354

МКС 19.060

ОКС 19.060

Ключевые слова: композиты полимерные, неразрушающий контроль, руководство

---

Редактор *В.М. Костылева*  
Технический редактор *В.Н. Прусакова*  
Корректор *Е.Р. Ароян*  
Компьютерная верстка *И.В. Белюсенко*

Сдано в набор 09.11.2015. Подписано в печать 25.02.2016. Формат 60 × 84<sup>1</sup>/<sub>8</sub>. Гарнитура Ариал.  
Усл. печ. л. 7,91. Уч.-изд. л. 7,12. Тираж 33 экз. Зак. 601.

---

Набрано в ИД «Юриспруденция», 115419, Москва, ул. Орджоникидзе, 11.  
[www.jurisizdat.ru](http://www.jurisizdat.ru) [y-book@mail.ru](mailto:y-book@mail.ru)  
Издано и отпечатано во  
ФГУП «СТАНДАРТИНФОРМ», 123995 Москва, Гранатный пер., 4  
[www.gostinfo.ru](http://www.gostinfo.ru) [info@gostinfo.ru](mailto:info@gostinfo.ru)