



**ГОСУДАРСТВЕННЫЙ СТАНДАРТ
СОЮЗА ССР**

РЕЗИНА

**МЕТОД ОПРЕДЕЛЕНИЯ ПРОЧНОСТИ СВЯЗИ
РЕЗИНА—КОРД (Н-МЕТОД)**

**ГОСТ 14863—69
[СТ СЭВ 1763—79]**

Издание официальное

ГОСУДАРСТВЕННЫЙ КОМИТЕТ СССР ПО СТАНДАРТАМ

Москва

РЕЗИНА

Метод определения прочности связи
резина—корд (Н-метод)

Rubber Method for determination of
rubber to cord adhesion

ГОСТ

14863—69*

[СТ СЭВ 1763—79]

ОКСТУ 2509

Постановлением Комитета стандартов, мер и измерительных приборов при Совете Министров СССР от 4 августа 1969 г. № 863 срок введения установлен
с 01.01.70

Проверен в 1986 г. Постановлением Госстандарта от 11.06.86
№ 1437 срок действия продлен

до 01.01.92

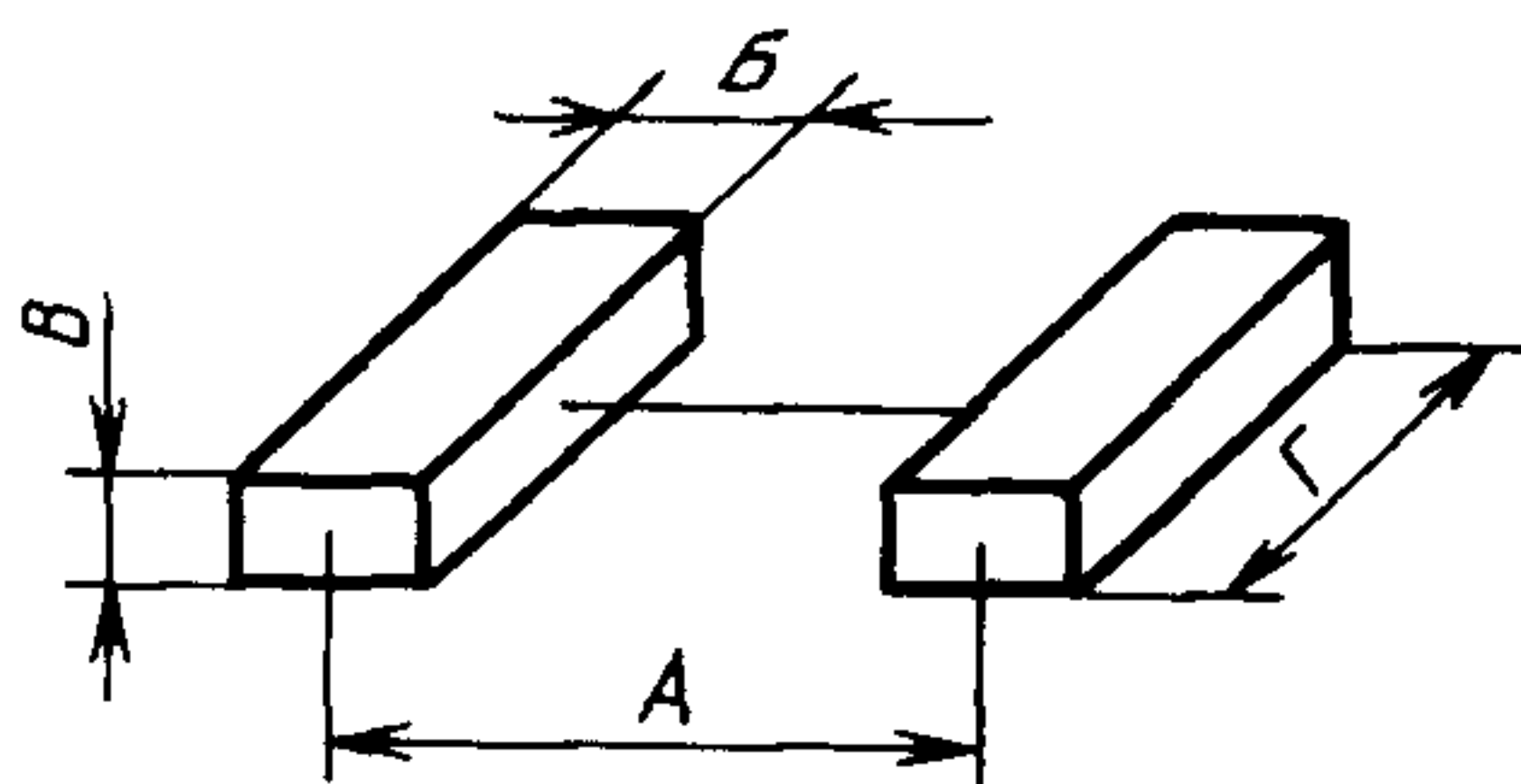
Несоблюдение стандарта преследуется по закону

Настоящий стандарт распространяется на резину и устанавливает метод определения прочности связи между резиной и кордом (из текстильных волокон, металлической проволоки, стекловолокна и др.).

Стандарт полностью соответствует СТ СЭВ 1763—79.

1. МЕТОД ОТБОРА ОБРАЗЦОВ

1.1. По форме образцы типов I, II и III должны соответствовать указанным на черт. 1.



Черт. 1

Образцы типов II и III применяют до 01.01.88.
(Измененная редакция, Изм. № 1, 2).

Издание официальное

Перепечатка воспрещена

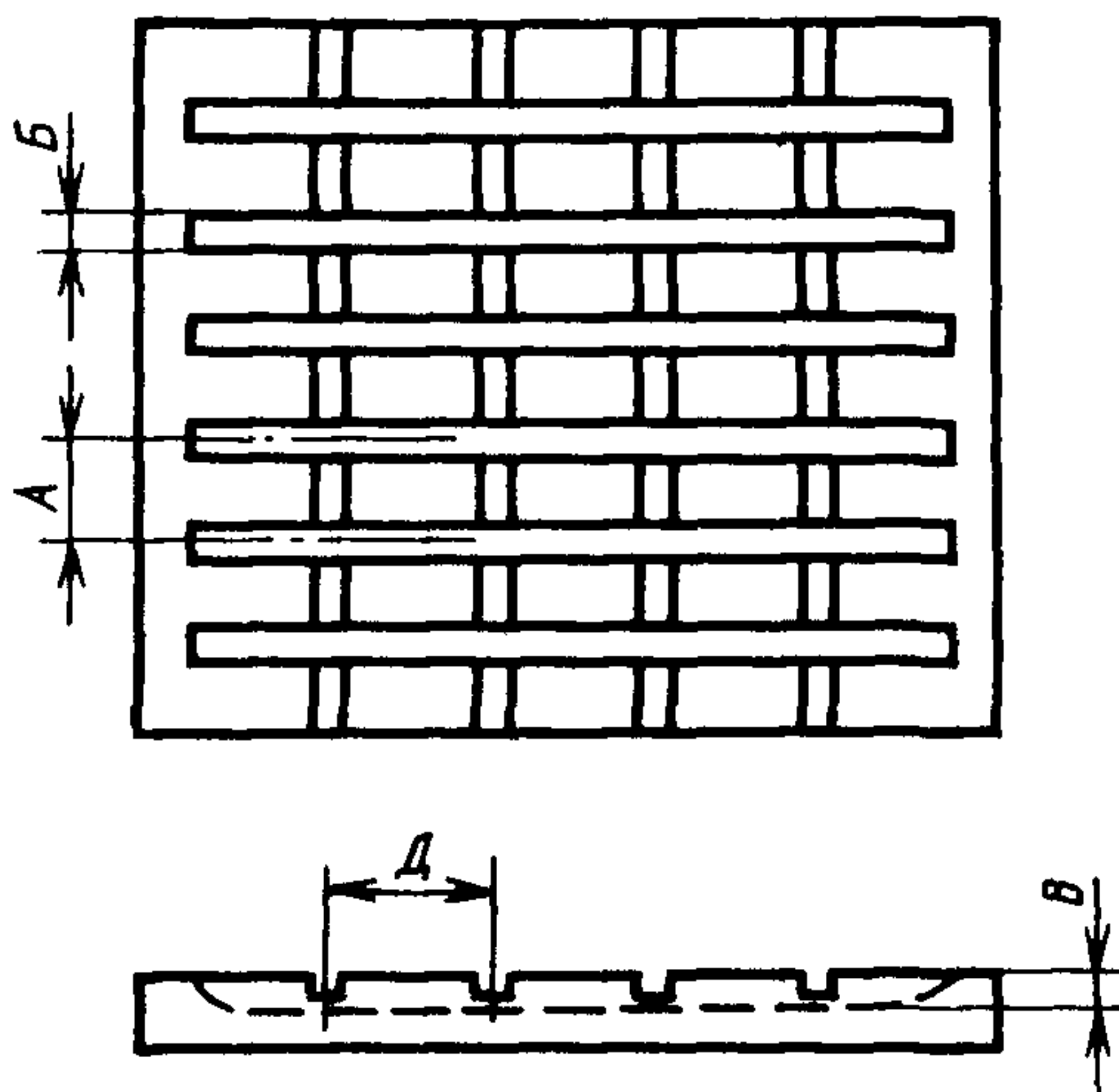
* Переиздание (август 1988 г.) с Изменениями № 1, 2, утвержденными в январе 1982 г., июне 1986 г. (ИУС 4—82, 9—86).

© Издательство стандартов, 1989

1.2. Толщина B , высота B резинового блока и расстояние между центрами блоков A определяются размерами пресс-формы. Образцы после вулканизации не измеряют, предельные отклонения даны для пресс-формы.

(Измененная редакция, Изм. № 1).

1.3. Образцы изготовляют вулканизацией в пресс-форме, схема одного из вариантов которой и основные размеры для образцов типов I, II, III приведены на черт. 2 и в таблице.



Черт. 2

Размеры в мм

Тип образца	A	B	B	D
I	$16,4 \pm 0,2$	$6,4 \pm 0,05$	$3,2 \pm 0,05$	$25 \pm 0,05$
II	$35 \pm 0,2$	$10 \pm 0,1$	$6_{-0,2}$	—
III	$35 \pm 0,2$	$10 \pm 0,1$	$8_{-0,2}$	—

Допускается размер A для образцов типа I принимать равным $(26,4 \pm 0,2)$ мм.

Образцы типа I применяют для кордов диаметром нити до 1,0 мм, образцы типа II — для кордов диаметром нити более 1,0 до 1,2 мм, образцы типа III — для кордов диаметром нити более 1,2 мм.

(Измененная редакция, Изм. № 1, 2).

1.4. Ширина каналов пресс-формы для нитей корда должна быть: $(0,9 \pm 0,05)$ мм — для нитей диаметром от 0,3 до 0,8 мм и $(1,2 \pm 0,05)$ мм — для нитей диаметром 0,8 до 1,0 мм.

1.5. Размеры каналов пресс-формы для нитей корда должны обеспечивать расположение нитей корда в центре резинового блока.

1.6. Заготовка образцов типа I

1.6.1. Образцы должны быть армированы тканью квадратного переплетения с поверхностной плотностью от 250 до 350 г/м².

Ткань обрезают с одной стороны на каландре и выпускают в виде листов толщиной $(1,8 \pm 0,1)$ мм. Допускается применять необрезанную ткань, в этом случае резиновые листы выпускают толщиной $(2 \pm 0,2)$ мм.

1.4—1.6.1. (Измененная редакция, Изм. № 1).

1.6.2. Полоски шириной $(6 \pm 0,2)$ мм и длиной, соответствующей длине каналов пресс-формы, вырезают из резинотканевого листа или из резинового и тканевого листов и закладывают в каналы пресс-формы тканью вниз.

При заготовке образцов из резин, имеющих высокие адгезионные свойства к пресс-форме, допускается смазывать пресс-форму полиметилсилоксановыми жидкостями по ГОСТ 13032—77.

1.6.3. Нити корда закрепляют на металлической планке, укрепленной на шпильках пресс-формы или другим способом, и направляют через прорезы в бортиках пресс-формы. На свободный конец каждой нити подвешивают для выпрямления груз массой (200 ± 5) г. Участок нити, который будет запрессован в резину, не допускается трогать руками.

1.6.2; 1.6.3. (Измененная редакция, Изм. № 1, 2).

1.6.4. Резинотканевые или резиновые и тканевые полоски закладывают в каналы пресс-формы на нити тканью вверх. Пресс-форму закрывают крышкой, снимают грузы и помещают ее в вулканизационный пресс, нагретый до температуры вулканизации резиновой смеси и обеспечивающий давление не менее 3,5 МПа в расчете на поверхность пресс-формы.

(Измененная редакция, Изм. № 1).

1.6.5. После окончания вулканизации при заданных температуре и времени заготовку удаляют из пресс-формы и охлаждают при комнатной температуре. Из заготовки вырезают образцы в соответствии с черт. 1, при этом размер Γ должен быть равен (25 ± 1) мм.

(Измененная редакция, Изм. № 1, 2).

1.7. Заготовка образцов типов II и III

1.7.1. Резиновую смесь снимают с вальцов или каландра в виде пластин толщиной 3,5—4,0 мм для образцов типа II и 4,5—5,0 мм для образцов типа III. Допускается толщину пластин подбирать опытным путем в зависимости от состава резиновой смеси.

Из охлажденной до комнатной температуры пластины вырезают полоски шириной (9 ± 1) мм и длиной, соответствующей длине каналов пресс-формы.

(Измененная редакция, Изм. № 1).

1.7.2. Полоски резиновой смеси закладывают в каналы нижней части пресс-формы.

При заготовке образцов из резин, имеющих высокие адгезионные свойства к пресс-форме, допускается смазывать пресс-форму полиметилсилоксановыми жидкостями по ГОСТ 13032—77.

1.7.3. Нити корда закрепляют на металлической планке, укрепленной на шпильках пресс-формы или другим способом, и направляют через прорези в бортиках пресс-формы.

На свободный конец каждой нити подвешивают для выпрямления груз массой 100—200 г. Участок нити, который будет запрессован в резину, не допускается трогать руками.

Во избежание затекания резины на кордные нити вдоль выступов пресс-формы рекомендуется накладывать полоски целлофана.

При заготовке образцов с металлокордом груз не подвешивают.

1.7.2; 1.7.3. (Измененная редакция, Изм. № 1, 2).

1.7.4. Полоски резиновой смеси (п. 1.7.1) закладывают в каналы пресс-формы на нити корда. Пресс-форму закрывают крышкой и помещают в вулканизационный пресс, нагретый до температуры вулканизации резиновой смеси и обеспечивающий давление не менее 3,5 МПа в расчете на поверхность пресс-формы.

(Измененная редакция, Изм. № 1).

1.7.5. После окончания вулканизации при заданных температуре и времени заготовку удаляют из пресс-формы и охлаждают при комнатной температуре. Из заготовки вырезают образцы в соответствии с черт. 1, при этом размер Γ должен быть равен (25 ± 1) мм.

Кордные нити, находящиеся вне резиновых блоков, освобождают от попавшей на них резины.

(Измененная редакция, Изм. № 1, 2).

1.8. Количество испытываемых образцов должно быть не менее 12. Образцы испытывают не ранее чем через 16 ч и не позднее чем через 28 сут после вулканизации.

(Измененная редакция, Изм. № 1).

1а.1. Разрывная машина, обеспечивающая скорость перемещения активного захвата (100 ± 10) мм/мин и (150 ± 10) мм/мин.

Погрешность измерения силы при прямом ходе (нагружении) $\pm 1\%$ от измеряемой силы, начиная с 0,2 от наибольшего предельного значения каждого диапазона измерения.

(Измененная редакция, Изм. № 2).

1а.2. Два держателя с шириной прорези для нити ($1,6^{+0,1}$) мм и ($2,0^{+0,3}$) мм. Схема держателя приведена в справочном приложении

(Измененная редакция, Изм. № 1).

1а.3. Для проведения испытаний при повышенных температурах машину снабжают термокамерой. Машина с термокамерой должна обеспечивать поддержание необходимой температуры в рабочем объеме до 150°C . Допускаемая погрешность измерительного прибора $\pm 1^{\circ}\text{C}$ при температуре испытания до 125°C ; $\pm 2^{\circ}$ — при температуре испытания свыше 125°C .

(Измененная редакция, Изм. № 1, 2).

1а.4. Допускается применять машины с автоматической подачей образцов в камеру для прогрева и испытания и с печатающими устройствами. В этом случае конструкция держателей для образцов может отличаться от описанной в приложении.

(Измененная редакция, Изм. № 1).

1а.5. Для проведения испытаний при температуре ниже 100°C допускается применять машину без термокамеры, при этом образец прогревают в термостате, находящемся рядом с машиной. Время на перенос образца, установку и испытание не должно превышать 15 с.

(Введен дополнительно, Изм. № 2).

2. ПРОВЕДЕНИЕ ИСПЫТАНИЯ

2.1. Испытания проводят при температуре $(23 \pm 2)^{\circ}\text{C}$ и скорости перемещения активного захвата (100 ± 10) или (150 ± 10) мм/мин.

2.2. Образец вставляют в держатели так, чтобы кордная нить вошла в прорезь без трения и видимого перекоса.

2.3. Включают машину и отмечают максимальную силу при выдергивании нити из резинового блока.

2.4. Для испытания при повышенной температуре в камере температуру доводят до заданной. При установившейся температуре образец типа I прогревают 10—20 мин, образец типа II—15—25 мин, образец типа III — 20—30 мин и проводят испытания по пп. 2.2 и 2.3.

2.1—2.4. (Измененная редакция, Изм. № 1).

2.5. (Исключен, Изм. № 2).

3. ОБРАБОТКА РЕЗУЛЬТАТОВ

3.1. За показатель прочности связи принимают максимальную силу в ньютонах, фиксируемую по шкале разрывной машины в момент выдергивания нити из резинового блока.

3.2. В качестве дополнительного показателя вычисляют условное сдвиговое напряжение (σ_c) в паскалях по формуле:

$$\sigma_c = \frac{f}{\pi dl} ,$$

где f — максимальная сила выдергивания, Н;

d — толщина нити корда, определяемая по ГОСТ 23785.2—79, м;

l — длина нити на участке контакта с резиной, м.

3.3. За результат испытаний принимают среднее арифметическое показателей всех испытуемых образцов.

При необходимости оценки точности результатов испытаний применяют статистические методы по ГОСТ 269—66.

3.4. Результаты испытаний сравнимы для образцов одного типа и испытанных в одинаковых условиях.

3.5. Результаты испытаний записывают в протокол, который должен содержать следующие данные:

обозначение резины и корда и условия вулканизации;

тип и количество образцов;

толщину нити корда;

скорость перемещения активного захвата;

температуру испытания;

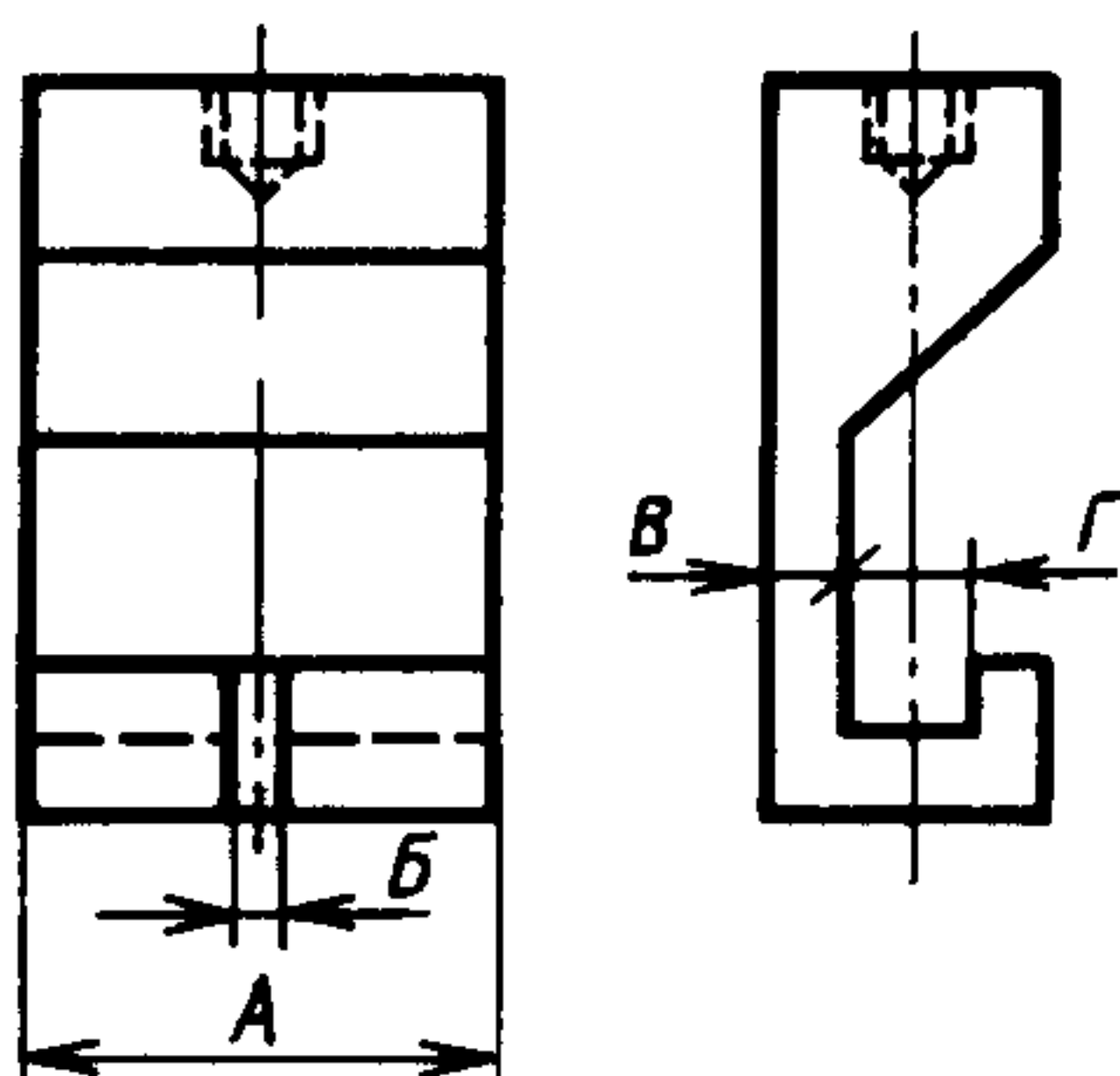
результаты испытания каждого образца и среднее значение;

обозначение настоящего стандарта;

дату проведения испытания.

Разд. 3. (Измененная редакция, Изм. № 1).

Схема и размеры держателя для испытания образцов



Размеры в мм

Тип образца	A	B	B	Д
I	25±0,2	1,6 ^{+0,1}	4±0,2	5±0,2
II, III		2,0 ^{+0,3}		9±0,2

(Введено дополнительно, Изм. № 1).

Редактор *Н. В. Бобкова*
 Технический редактор *Э. В. Митяй*
 Корректор *Л. В. Сницарчук*

Сдано в наб. 04.11.88 Подп. в печ. 13.02.89 0,5 усл. п л. 0,5 усл. кр.-отт. 0,36 уч-изд л.
 Тираж 6000 Цена 3 коп.

Ордена «Знак Почета» Издательство стандартов, 123840, Москва, ГСП.
 Новопресненский пер., д. 3.
 Вильнюсская типография Издательства стандартов, ул. Даряус и Гирено, 39. Зак. 161.