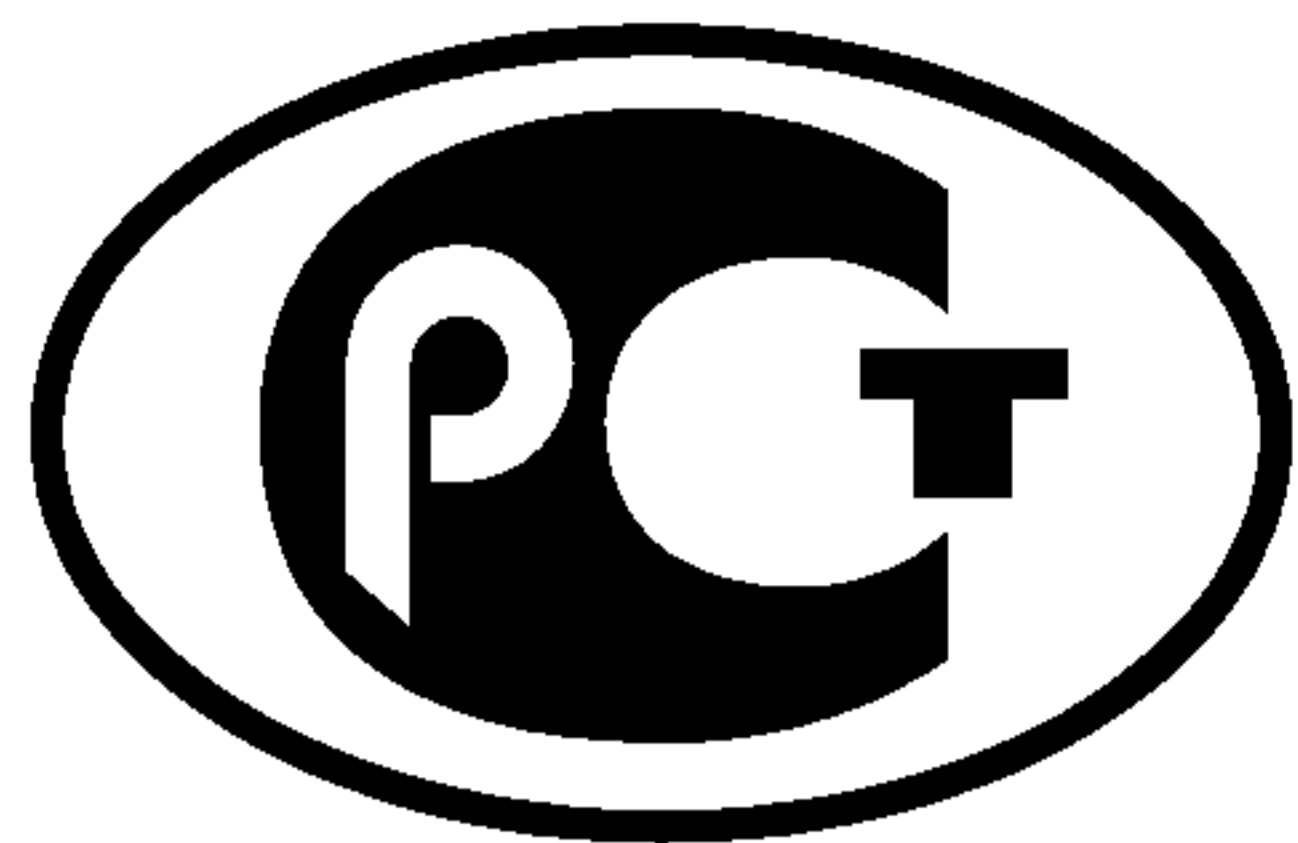

ФЕДЕРАЛЬНОЕ АГЕНТСТВО
ПО ТЕХНИЧЕСКОМУ РЕГУЛИРОВАНИЮ И МЕТРОЛОГИИ



НАЦИОНАЛЬНЫЙ
СТАНДАРТ
РОССИЙСКОЙ
ФЕДЕРАЦИИ

ГОСТ Р
56182—
2014

Авиационная техника

**УСТРОЙСТВА УПЛОТНИТЕЛЬНЫЕ
С ФТОРОПЛАСТОВЫМИ МАНЖЕТАМИ,
РЕЗИНОВЫМИ И УПРУГИМИ КОЛЬЦАМИ
ДЛЯ ПОРШНЕЙ**

Конструкция, технические требования

Издание официальное



Москва
Стандартинформ
2015

Предисловие

1 РАЗРАБОТАН Федеральным государственным унитарным предприятием «Научно-исследовательский институт стандартизации и унификации» (ФГУП «НИИСУ»)

2 ВНЕСЕН Техническим комитетом по стандартизации ТК 323 «Авиационная техника»

3 УТВЕРЖДЕН И ВВЕДЕН В ДЕЙСТВИЕ Приказом Федерального агентства по техническому регулированию и метрологии от 21 октября 2014 г. № 1365-ст

4 ВВЕДЕН ВПЕРВЫЕ

Правила применения настоящего стандарта установлены в ГОСТ Р 1.0—2012 (раздел 8). Информация об изменениях к настоящему стандарту публикуется в ежегодном (по состоянию на 1 января текущего года) информационном указателе «Национальные стандарты», а официальный текст изменений и поправок — в ежемесячном информационном указателе «Национальные стандарты». В случае пересмотра (замены) или отмены настоящего стандарта соответствующее уведомление будет опубликовано в ближайшем выпуске ежемесячного информационного указателя «Национальные стандарты». Соответствующая информация, уведомление и тексты размещаются также в информационной системе общего пользования — на официальном сайте Федерального агентства по техническому регулированию и метрологии в сети Интернет (gost.ru)

© Стандартинформ, 2015

Настоящий стандарт не может быть полностью или частично воспроизведен, тиражирован и распространен в качестве официального издания без разрешения Федерального агентства по техническому регулированию и метрологии

Авиационная техника

УСТРОЙСТВА УПЛОТНИТЕЛЬНЫЕ С ФТОРОПЛАСТОВЫМИ МАНЖЕТАМИ,
РЕЗИНОВЫМИ И УПРУГИМИ КОЛЬЦАМИ ДЛЯ ПОРШНЕЙ

Конструкция, технические требования

Aircraft. Sealing devices with teflon cuffs, rubber and elastic rings for pistons. Design, technical requirements

Дата введения — 2015—01—01

1 Область применения

Настоящий стандарт распространяется на уплотнительные устройства с фторопластовыми манжетами, резиновыми кольцами круглого сечения и упругими кольцами для поршней с возвратно-поступательным движением (в дальнейшем — уплотнительные устройства), предназначенные для применения в рулевых приводах гидравлических систем управления самолетов и вертолетов.

Стандарт устанавливает два исполнения уплотнительных устройств, предназначенных для различных условий эксплуатации.

2 Нормативные ссылки

В настоящем стандарте использованы нормативные ссылки на следующие стандарты:

ГОСТ 1789—70 Полосы и ленты из бериллиевой бронзы. Технические условия

ГОСТ 6794—75 Масло АМГ-10. Технические условия

ГОСТ 20734—75 Жидкость рабочая 7–50С-3. Технические условия

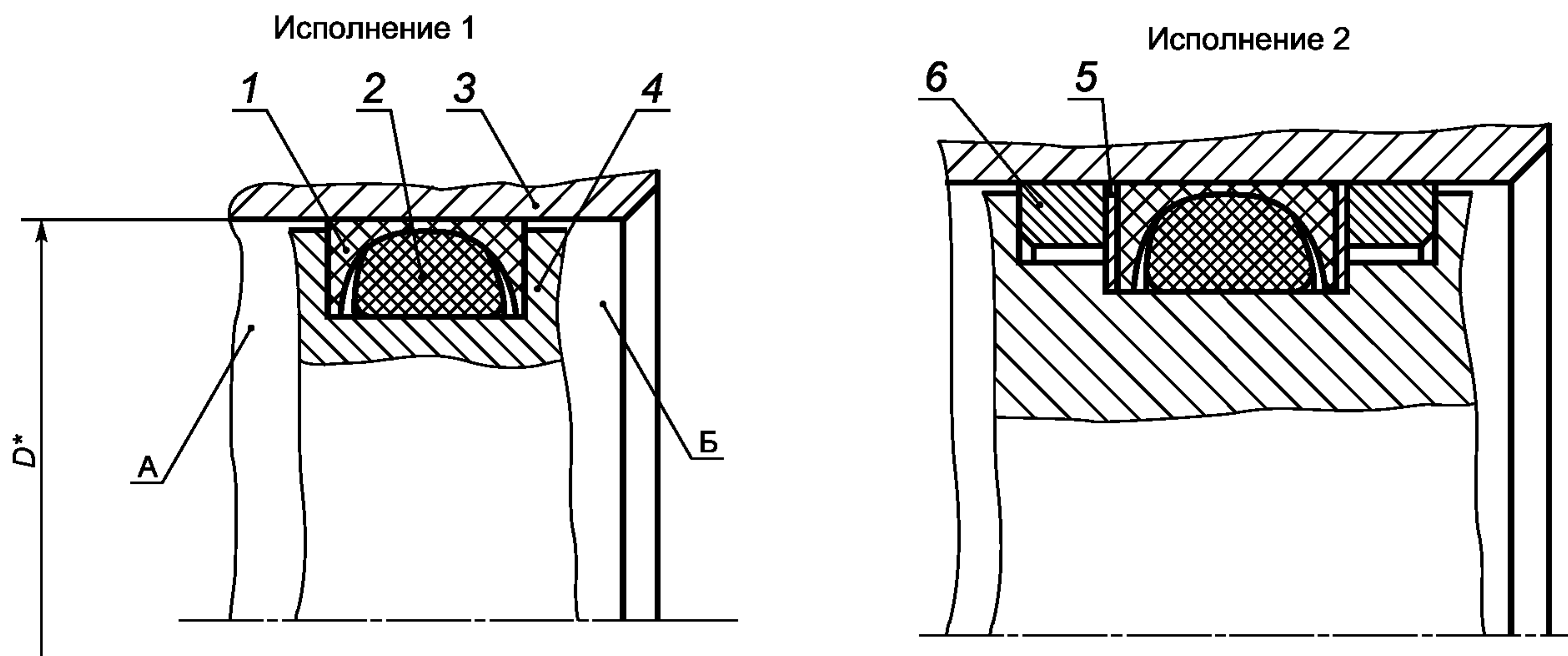
ГОСТ 23822—79 Устройства уплотнительные для радиальных неподвижных и радиальных подвижных соединений с повышенным сжатием колец. Конструкция и размеры

ГОСТ 23823—79 Устройства уплотнительные для радиальных соединений с возвратно-поступательным движением. Конструкция и размеры

П р и м е ч а н и е — При пользовании настоящим стандартом целесообразно проверить действие ссылочных стандартов в информационной системе общего пользования — на официальном сайте Федерального агентства по техническому регулированию и метрологии в сети Интернет или по ежегодно издаваемому информационному указателю «Национальные стандарты», который опубликован по состоянию на 1 января текущего года, и по выпускам ежемесячно издаваемого информационного указателя «Национальные стандарты» за текущий год. Если заменен ссылочный стандарт, на который дана недатированная ссылка, то рекомендуется использовать действующую версию этого стандарта с учетом всех внесенных в данную версию изменений. Если заменен ссылочный стандарт, на который дана датированная ссылка, то рекомендуется использовать версию этого стандарта с указанным выше годом утверждения (принятия). Если после утверждения настоящего стандарта в ссылочный стандарт, на который дана датированная ссылка, внесено изменение, затрагивающее положение, на которое дана ссылка, то это положение рекомендуется применять без учета данного изменения. Если ссылочный стандарт отменен без замены, то положение, в котором дана ссылка на него, рекомендуется применять в части, не затрагивающей эту ссылку.

3 Конструкция и размеры уплотнительных устройств

3.1 Конструкция и размеры уплотнительных устройств должны соответствовать указанным на рисунках 1 и 2 и в таблице 1.



* Размер для справок.

1 — фторопластовая манжета; 2 — резиновое кольцо круглого сечения; 3 — цилиндр; 4 — поршень;
А и Б — герметизируемые полости

Рисунок 1

5 — шайба; 6 — упругое кольцо (остальное см. на рисунке 1)

Рисунок 2

Таблица 1

В миллиметрах

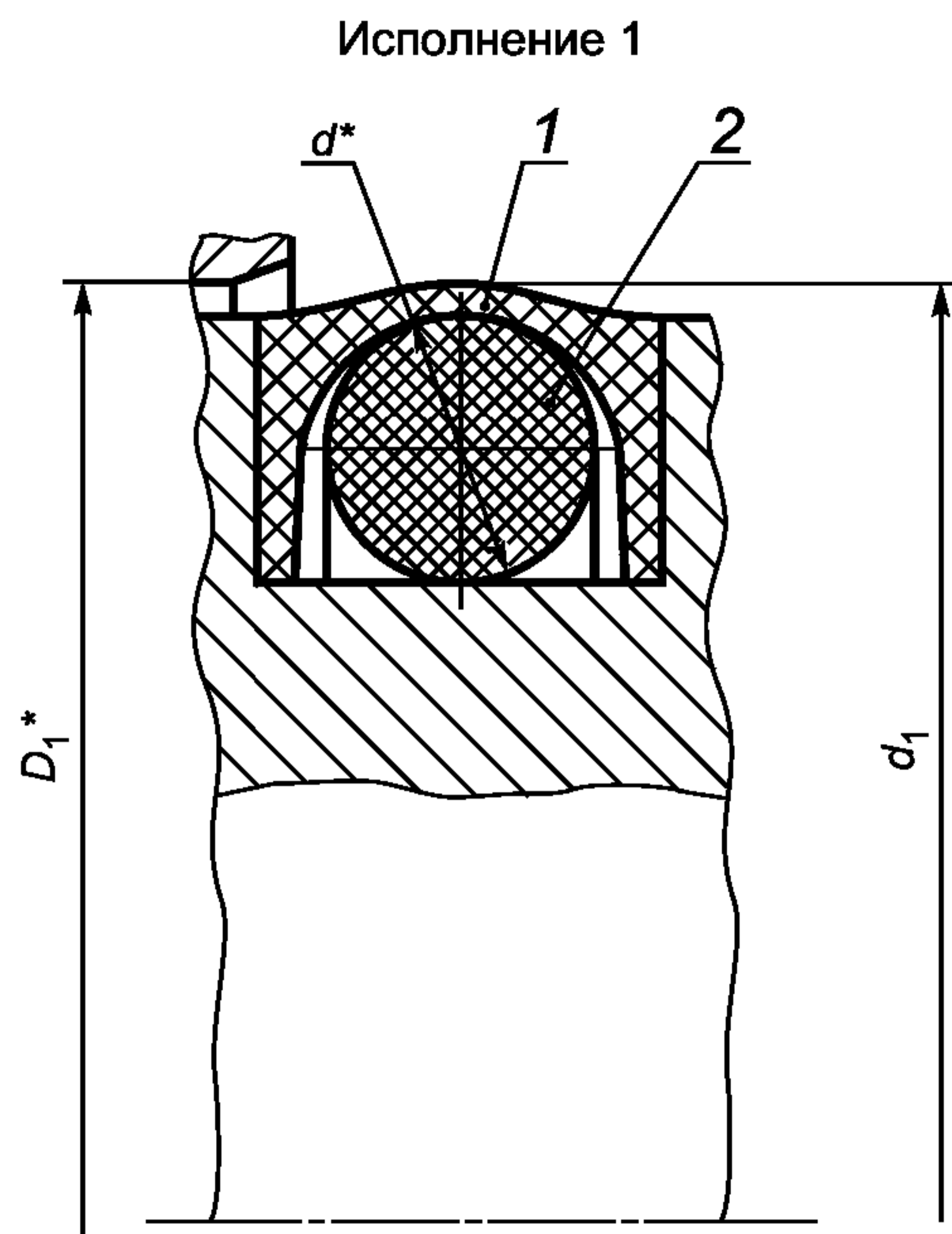
D, мм	Исполнение	Фторопластовая манжета 1	Резиновое кольцо 2 по [1]	Шайба 5	Упругое кольцо 6
		Количество			
		1	1	2	2
		Обозначение			
25	1	МФ-25 ГОСТ Р 56182—2014	019-024-30-1-043 — согласно [1]	—	—
28		МФ-28 ГОСТ Р 56182—2014	022-027-30-1-043 — согласно [1]	—	—
30		МФ-30 ГОСТ Р 56182—2014	024-029-30-1-043 — согласно [1]	—	—
32		МФ-32 ГОСТ Р 56182—2014	025-031-36-1-043 — согласно [1]	—	—
36		МФ-36 ГОСТ Р 56182—2014	029-035-36-1-043 — согласно [1]	—	—
40	1	МФ-40 ГОСТ Р 56182—2014	034-040-36-1-043 — согласно [1]	—	—
	2			Ш-40 ГОСТ Р 56182—2014	КУ-40 ГОСТ Р 56182—2014
45	1	МФ-45 ГОСТ Р 56182—2014	039-045-36-1-043 — согласно [1]	—	—
	2			Ш-45 ГОСТ Р 56182—2014	КУ-45 ГОСТ Р 56182—2014
50	1	МФ-50 ГОСТ Р 56182—2014	044-050-36-1-043 — согласно [1]	—	—
	2			Ш-50 ГОСТ Р 56182—2014	КУ-50 ГОСТ Р 56182—2014

Окончание таблицы 1

В миллиметрах

D , мм	Исполнение	Фторопластовая манжета 1	Резиновое кольцо 2 по [1]	Шайба 5	Упругое кольцо 6
		Количество			
		1	1	2	2
		Обозначение			
56	1	МФ-56 ГОСТ Р 56182—2014	047-055-46-1-043 — согласно [1]	—	—
	2			Ш-56 ГОСТ Р 56182—2014	КУ-56 ГОСТ Р 56182—2014
60	1	МФ-60 ГОСТ Р 56182—2014	052-060-46-1-043 — согласно [1]	—	—
	2			Ш-60 ГОСТ Р 56182—2014	КУ-60 ГОСТ Р 56182—2014
75	1	МФ-75 ГОСТ Р 56182—2014	067-075-46-1-043 — согласно [1]	—	—
	2			Ш-75 ГОСТ Р 56182—2014	КУ-75 ГОСТ Р 56182—2014
80	1	МФ-80 ГОСТ Р 56182—2014	072-080-46-1-043 — согласно [1]	—	—
	2			Ш-80 ГОСТ Р 56182—2014	КУ-75 ГОСТ Р 56182—2014
90	1	МФ-90 ГОСТ Р 56182—2014	082-090-46-1-043 — согласно [1]	—	—
	2			Ш-90 ГОСТ Р 56182—2014	КУ-90 ГОСТ Р 56182—2014
100	1	МФ-100 ГОСТ Р 56182—2014	090-100-58-1-043 — согласно [1]	—	—
	2			Ш-100 ГОСТ Р 56182—2014	КУ-100 ГОСТ Р 56182—2014
110	1	МФ-110 ГОСТ Р 56182—2014	100-110-58-1-043 — согласно [1]	—	—
	2			Ш-110 ГОСТ Р 56182—2014	КУ-110 ГОСТ Р 56182—2014
125	1	МФ-125 ГОСТ Р 56182—2014	115-125-58-1-043 — согласно [1]	—	—
	2			Ш-125 ГОСТ Р 56182—2014	КУ-125 ГОСТ Р 56182—2014
140	1	МФ-140 ГОСТ Р 56182—2014	130-140-58-1-043 — согласно [1]	—	—
	2			Ш-140 ГОСТ Р 56182—2014	КУ-140 ГОСТ Р 56182—2014

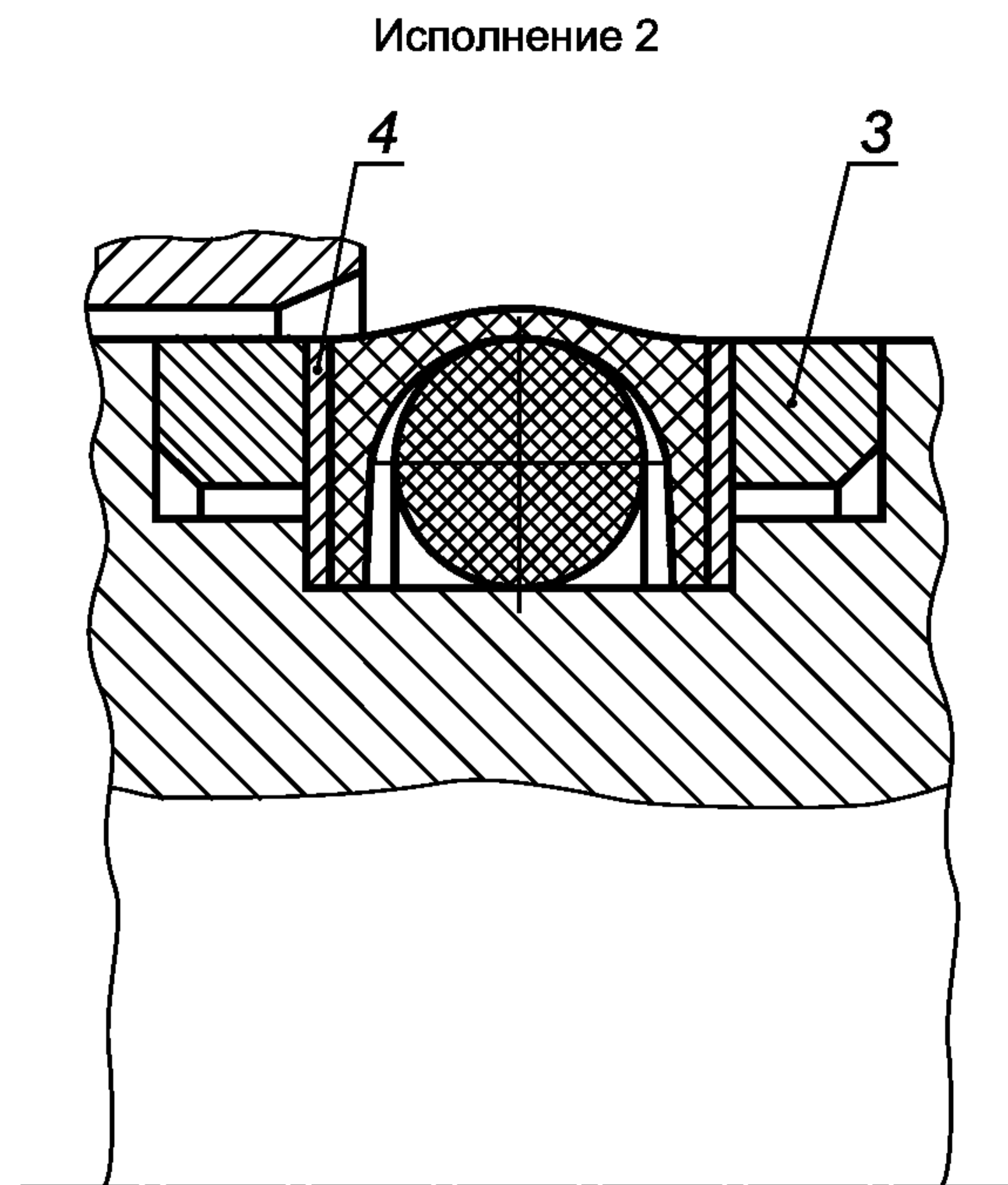
3.2 Наружные диаметры фторопластовых манжет, установленных в посадочные места с резиновыми кольцами круглого сечения, должны соответствовать указанным на рисунках 3 и 4 и в таблице 2.



* Размер для справок.

1 — фторопластовая манжета; 2 — резиновое кольцо круглого сечения

Рисунок 3



3 — упругое кольцо; 4 — шайба (остальное см. на рисунке 3)

Рисунок 4

Таблица 2

В миллиметрах

D_1	d	d_1		D_1	d	d_1		D_1	d	d_1	
		Номинальный	Предельное отклонение			Номинальный	Предельное отклонение			Номинальный	Предельное отклонение
25	3,0	25	+1,1 +0,5	45	3,6	45	1,2 +0,6	90	4,6	90	+1,2 +0,6
28		28		50		50					
30		30		56		56					
32	3,6	32	+1,2 +0,6	60	4,6	60	1,2 +0,6	100	5,7	100	+1,5 +0,6
36		36		75		75					
40		40		80		80		125		125	
		140		140		140		140			

3.3 Повреждение деталей уплотнительных устройств при установке их в посадочные места не допускается.

3.4 Детали уплотнительных устройств 1 и 2 должны устанавливаться в посадочные места не более одного раза.

Детали 5 и 6 (рисунок 2) при монтаже следует развернуть прорезью на 180° относительно друг друга.

3.5 Перед сборкой уплотнительных устройств посадочные места необходимо смазать рабочей жидкостью.

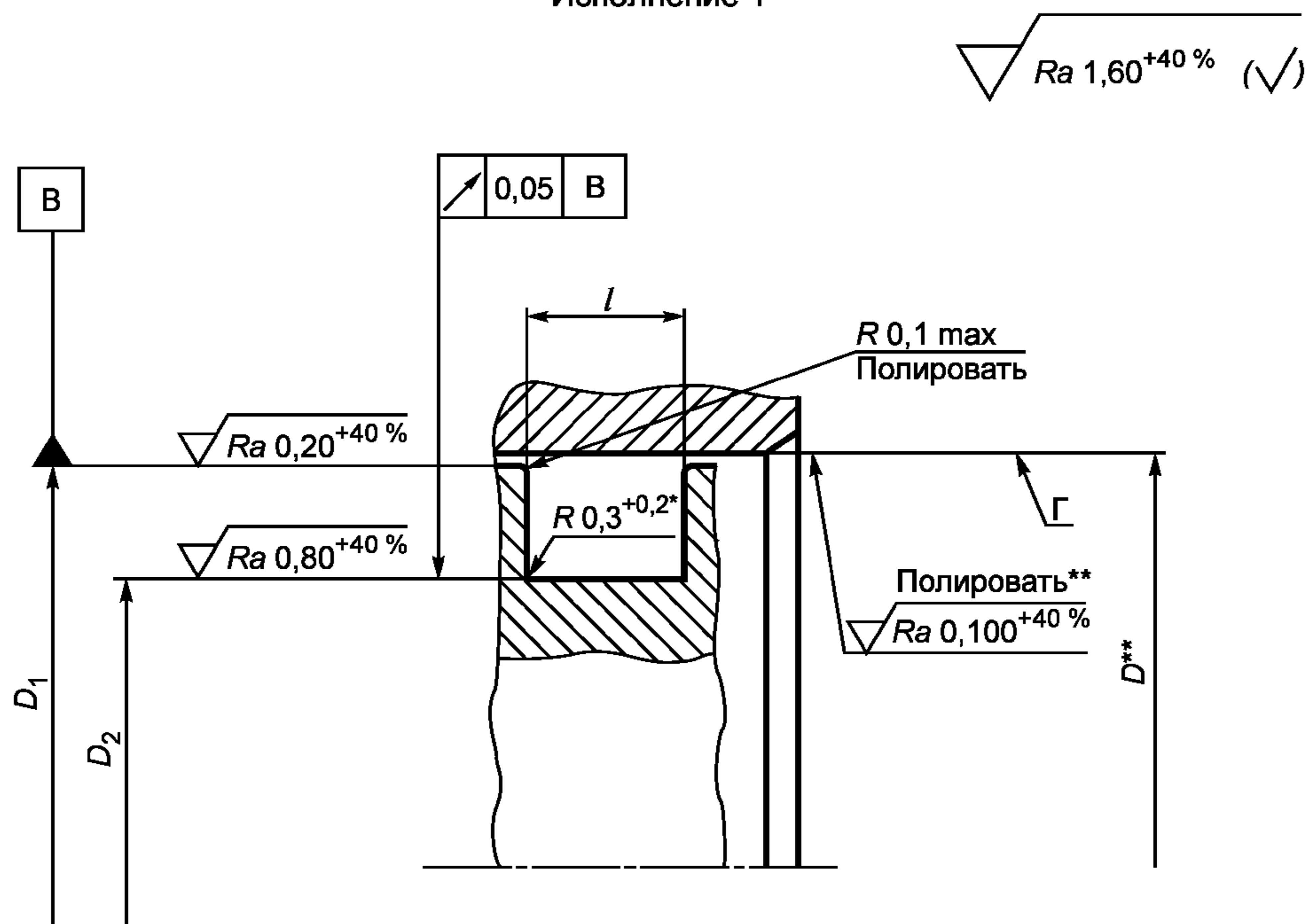
3.6 Условия работы уплотнительных устройств должны соответствовать указанным в таблице 3.

Таблица 3

Условия работы	Рабочая среда	
	Масло АМГ-10 по ГОСТ 6794	Жидкость 7—50С-3 по ГОСТ 20734
Исполнение	1 и 2	2
Диапазон температуры рабочих сред, °С	От минус 60 до плюс 125	От минус 60 до плюс 175 длительно и до плюс 200 кратковременно 15 мин за 100 ч
Степень герметичности	По [2], группа 1-16	
Скорость перемещения штока, м/с, не более	0,2	
Перепад давления между полостями А и Б, МПа (кгс/см ²), не более	21 (210)	28 (280)
Испытательное давление, МПа (кгс/см ²), не более	По [3]	
Ресурс до первого ремонта, ч	6000	2000
Срок хранения в составе изделия, лет	8	

3.7 Конструкция и размеры посадочных мест уплотнительных устройств должны соответствовать указанным на рисунках 5 и 6 и в таблице 4.

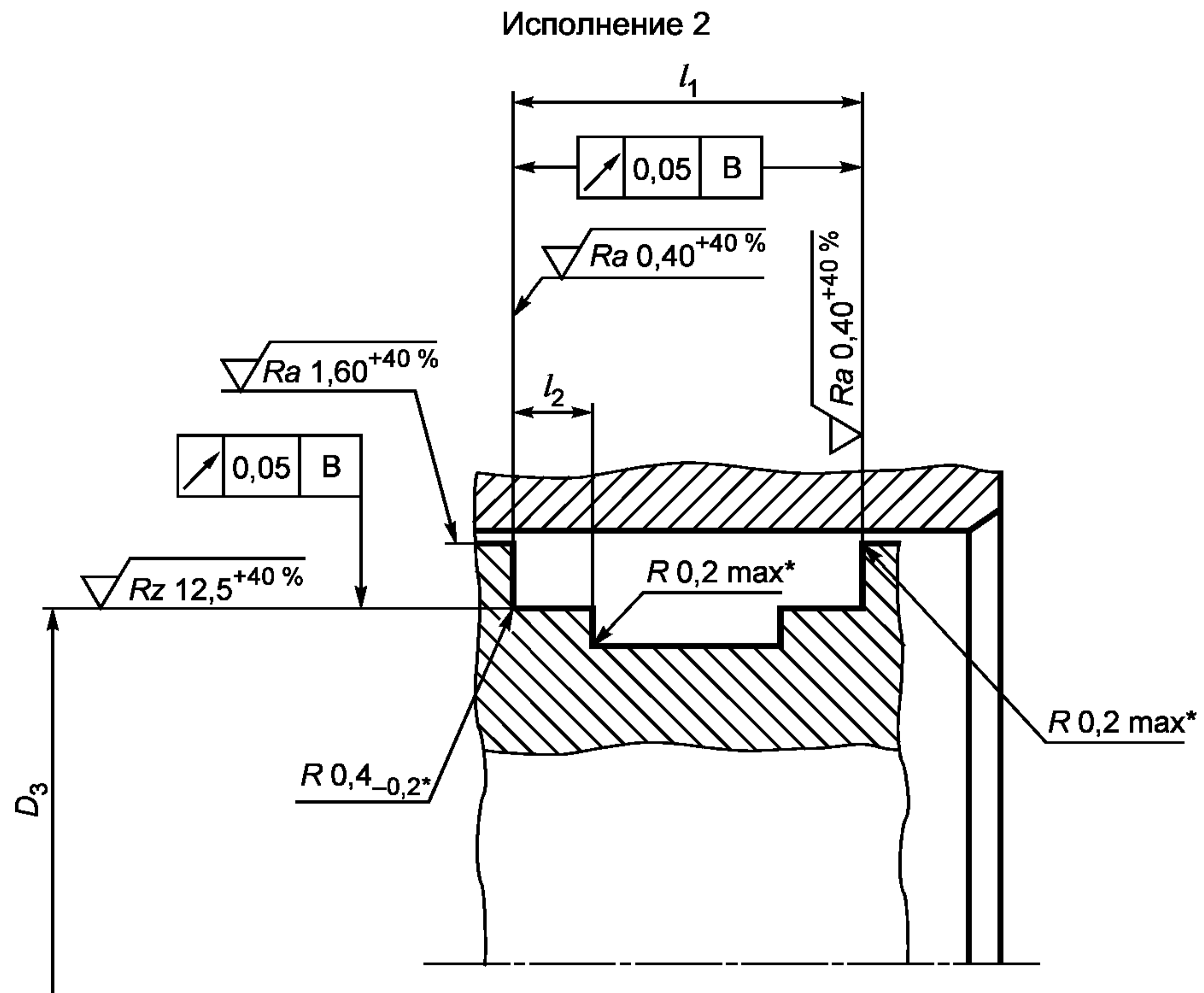
Исполнение 1



* Размеры обеспечиваются инструментом.

** Размер и шероховатость поверхности после покрытия.

Рисунок 5



(остальное см. на рисунке 5)
Рисунок 6

Таблица 4

В миллиметрах

Исполнение	$D = D_1$		D_2	D_3	l	l_1	l_2
	Предельное отклонение						
	H7/g6	H7/f7	H7/d11	h8	H11		$\pm 0,02$
1	—	25	—	19,4	—	5,6	—
	—	28	—	22,4	—	5,6	—
	—	30	—	24,4	—	5,6	—
	—	32	—	25,2	—	6,6	—
	—	36	—	29,2	—	6,6	—
1	—	40	—	33,2	—	6,6	—
2	—	40	35,6		—	12,0	2,5
1	—	45	—	38,2	—	6,6	—
2	—	45	40,6		—	12,0	2,5
1	—	50	—	43,2	—	6,6	—
2	—	50	45,6		—	12,0	2,5
1	—	56	—	47,0	—	7,6	—
2	—	56	50,5		—	14,4	3,0

Окончание таблицы 4

В миллиметрах

Исполнение	$D = D_1$			D_2	D_3	l	l_1	l_2
	Предельное отклонение							
	H7/g6	H7/f7	H7/d11	h8		H11		$\pm 0,02$
1	—	60	—	51,0	—	7,6	—	—
2	—	—	60		54,5	—	14,4	3,0
1	—	75	—	66,0	—	7,6	—	—
2	—	—	75		69,5	—	14,4	3,0
1	—	80	—	71,0	—	7,6	—	—
2	—	—	80		74,5	—	14,4	3,0
1	90	—	—	81,0	—	7,6	—	—
2	—	—	90		84,5	—	14,4	3,0
1	100	—	—	89,0	—	8,6	—	—
2	—	—	100		93,5	—	16,8	3,5
1	110	—	—	99,0	—	8,6	—	—
2	—	—	110		103,5	—	16,8	3,5
1	125	—	—	114,0	—	8,6	—	—
2	—	—	125		118,5	—	16,8	3,5
1	140	—	—	129,0	—	8,6	—	—
2	—	—	140		133,5	—	16,8	3,5
1	90	—	—	81,0	—	7,6	—	—
2	—	—	90		84,5	—	14,0	3,0
1	100	—	—	89,0	—	8,6	—	—
2	—	—	100		93,5	—	16,0	3,5
1	110	—	—	99,0	—	8,6	—	—
2	—	—	110		103,5	—	16,0	3,5
1	125,0	—	—	114,0	—	8,6	—	—
2	—	—	125,0		118,5	—	16,0	3,5
1	140,0	—	—	129,0	—	8,6	—	—
2	—	—	140,0		133,5	—	16,0	3,5

3.8 Материал поршня и детали, образующей посадочное место, — сталь конструкционная, HRC ≥ 28 .

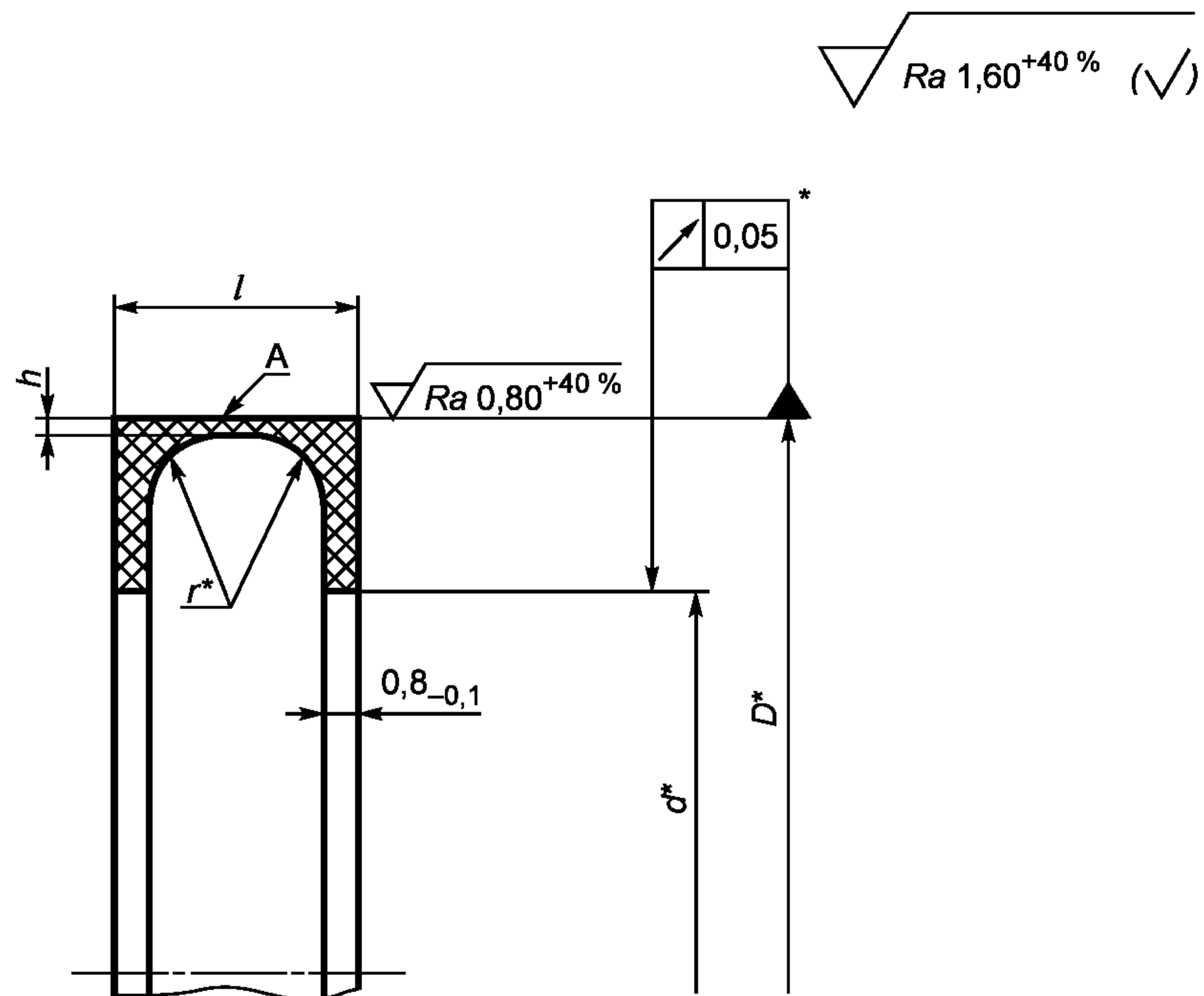
3.9 Монтажная фаска — по ГОСТ 23822, ГОСТ 23823.

3.10 На поверхности Г не допускаются риски, царапины, забоины и другие дефекты.

3.11 Покрытие поверхности В — Хим. Фос. окс, поверхности Г — Х48. тв.

4 Конструкция и размеры фторопластовых манжет

4.1 Конструкция и размеры фторопластовых манжет должны соответствовать указанным на рисунке 7 и в таблице 5.



* Размеры обеспечиваются инструментом.

Рисунок 7

Таблица 5

В миллиметрах

Диаметр цилиндра	<i>d</i>	<i>D</i>	<i>L</i>	<i>r</i>	<i>h</i>	Масса 1000 шт., кг, не более
	Предельное отклонение					
	H9	H8	H12	+0,2	-0,03	
25	19,0	24,6	5,6	1,3	0,3	1,75
28	22,0	27,6				1,96
30	24,0	29,6				2,10
32	24,7	31,5	6,6	1,5	0,4	2,72
36	28,7	35,5				3,06
40	32,7	39,5				3,40
45	37,7	44,5				3,82
50	42,2	49,0	7,6	2,0	0,5	4,25
56	46,0	55,0				5,33
60	50,0	59,0				6,42
75	65,0	74,0				8,02
80	70,0	79,0				8,56
90	80,0	89,0		9,70		

Окончание таблицы 5

В миллиметрах

Диаметр цилиндра	d	D	L	r	h	Масса 1000 шт., кг, не более
	Предельное отклонение					
	H9	H8	H12	+0,2	-0,03	
100	88,0	99,0	8,5	2,5	0,5	13,00
110	98,0	109,0				14,30
125	113,0	124,0				16,25
140	128,0	139,0				18,00

Примечание — Размер диаметра цилиндра дан для справок.

4.2 Материал: фторопласт-4, высший сорт по [5]. Заменитель — фторопласт-4А, сорт 1 по [4] из полимера марки ПН или О.

4.3 Острые кромки притупить $R 0,2$ мм max или любой кривой, не выходящей за пределы указанного радиуса.

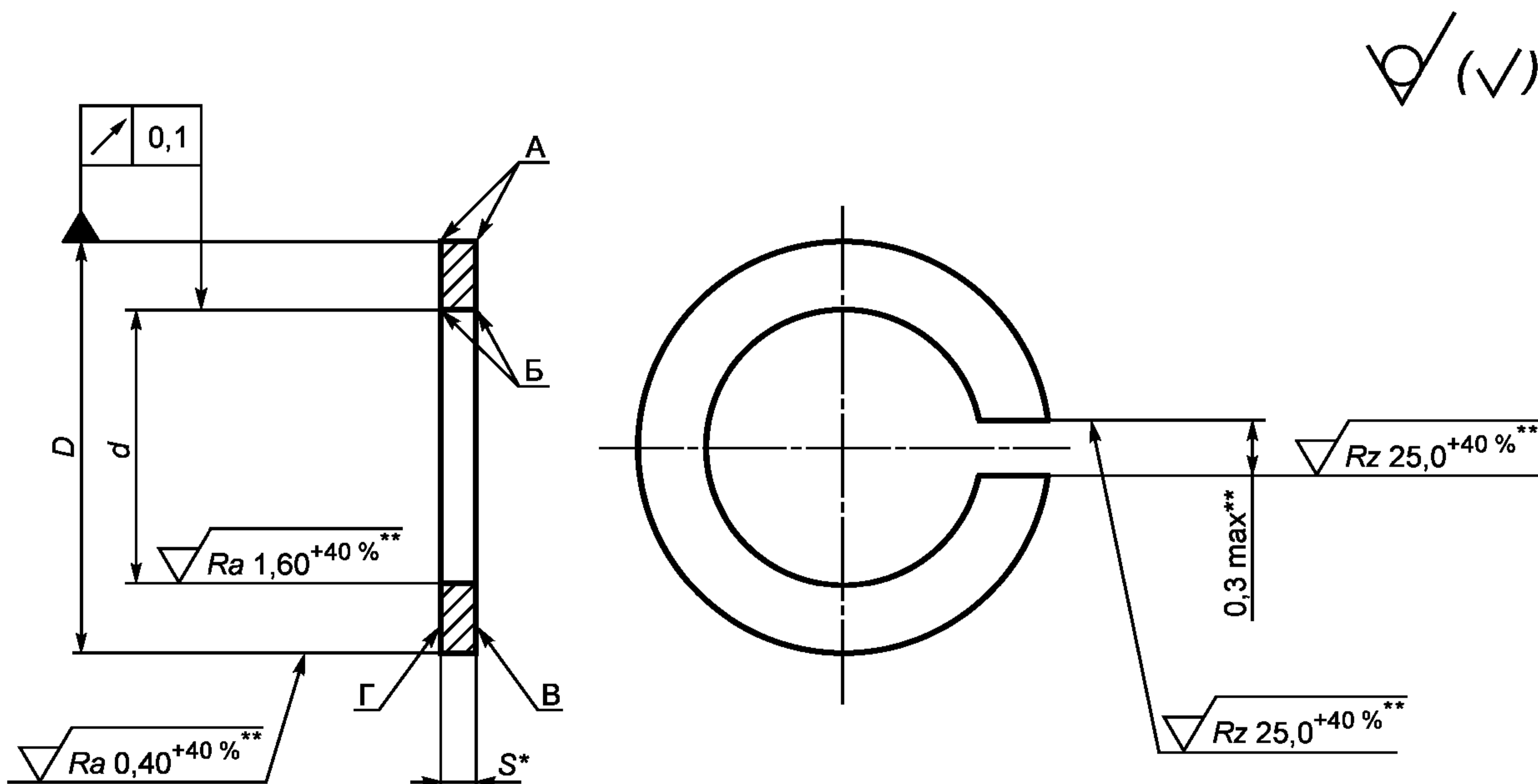
4.4 На поверхности А риски, царапины, заусенцы, инородные включения и др. дефекты, обнаруживаемые визуально, не допускаются.

4.5 Контроль шероховатости поверхностей и кромок должен проводиться методом визуального сравнения с контрольным образцом, утвержденным в установленном порядке.

4.6 Маркируют обозначение и клеймят окончательную приемку на бирке на партию деталей.

5 Конструкция и размеры шайб

5.1 Конструкция и размеры шайб должны соответствовать указанным на рисунке 8 и в таблице 6.



* Размер для справок.

** Размер и шероховатость поверхности обеспечиваются инструментом.

Рисунок 8

Т а б л и ц а 6

В миллиметрах

Диаметр цилиндра	<i>D</i>	<i>d</i>	<i>S</i>	Масса 1000 шт., кг, не более
	Предельное отклонение			
	f7	D11		
40	40	33,2	0,2	0,64
45	45	38,2		0,72
50	50	43,2		0,81
56	56	47,0	0,4	1,19
60	60	51,0		1,28
75	75	66,0		1,63
80	80	71,0		1,75
90	90	81,0		1,98
100	100	89,0	0,6	2,67
110	110	99,0		2,96
125	125	114,0		3,38
140	140	129,0		3,80

П р и м е ч а н и е — Размер диаметра цилиндра дан для справок.

5.2 Материал: лента ДПРПМ НД БрБ2 ГОСТ 1789.

5.3 Кромки А и Б — острые.

5.4 Размеры *D*, *d* и допуск биения указаны до разрезки.

5.5 На поверхностях В и Г не допускаются трещины, риски, царапины, вмятины.

Контроль качества поверхностей В и Г проводится по контрольному образцу, утвержденному в установленном порядке.

5.6 Покрытие: Хим. Пас.

5.7 Маркируют обозначение и клеймят окончательную приемку на бирке на партию деталей.

6 Конструкция и размеры упругих колец

6.1 Конструкция и размеры упругих колец должны соответствовать указанным на рисунке 9 и в таблице 7.

6.2 Материал: отливка-заготовка из бронзы ВБр3 по [4].

6.3 Термообработка: $\sigma_{\text{в}} \geq 70$ кгс/см², $\delta \geq 1,5$ %.

6.4 Размер *D* и допуск параллельности указаны до разрезки кольца.

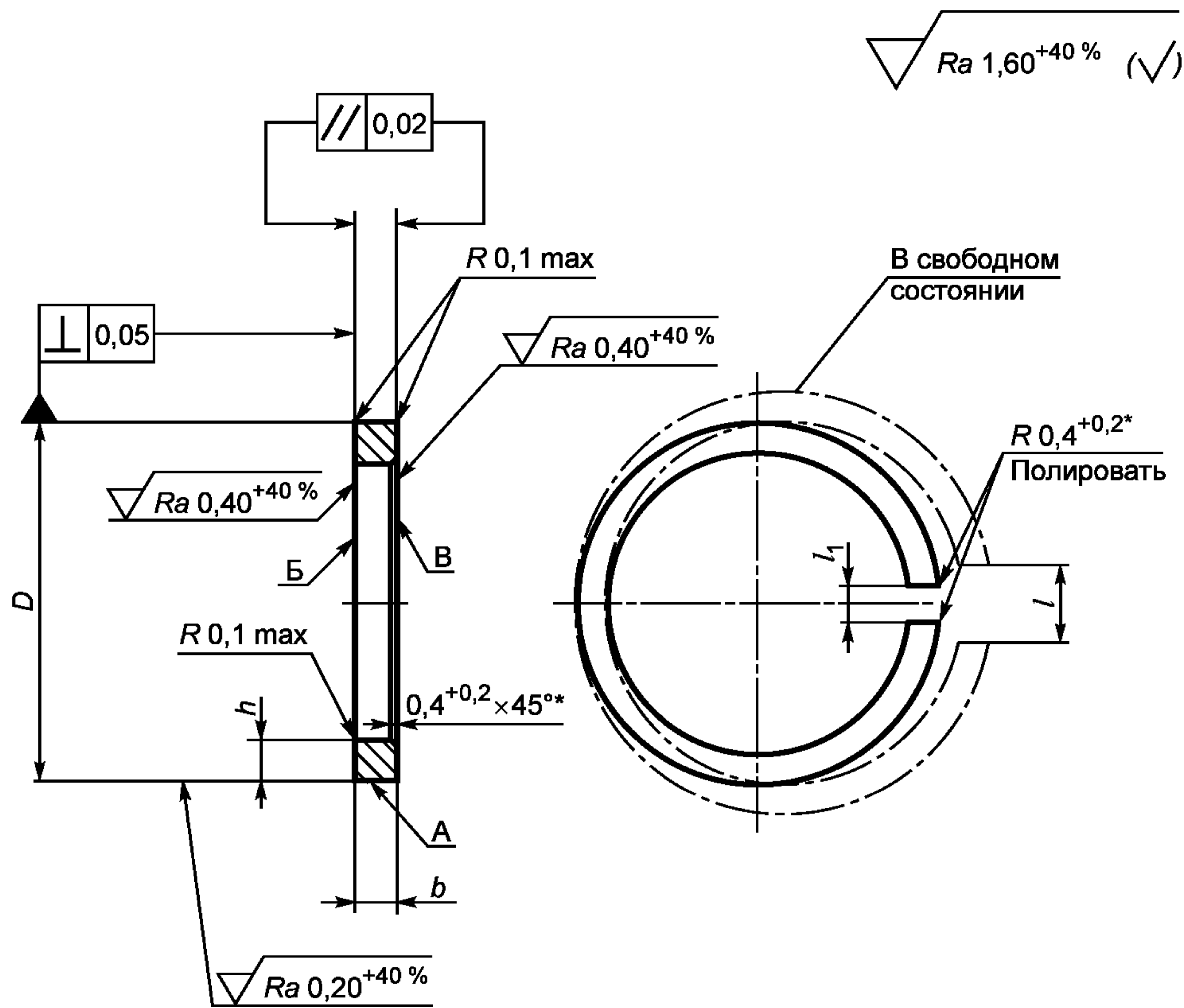
6.5 После разрезки кольца размер *D* контролируют на прилегание по калибру с предельным отклонением по А. Допускается зазор между кольцом и калибром не более 0,05 мм на дуге или сумме дуг не более 90°.

6.6 Неуказанные кромки притупить *R* 0,3 мм max.

6.7 При обработке поверхностей А, Б и В не допускается применение абразивных доводочных материалов.

6.8 Покрытие: Хим.Пас.

6.9 Маркируют обозначение и клеймят окончательную приемку на бирке на партию деталей.



* Размеры обеспечиваются инструментом.

Рисунок 9

Таблица 7

В миллиметрах

Диаметр цилиндра	<i>D</i>	<i>b</i>	<i>h</i>	<i>l</i>	Масса 1000 шт., кг, не более	<i>l</i> ₁ , предельное отклонение +0,2
	Предельное отклонение					
	m6	f9	±0,08			
40	40	2,5	2,0	5 ± 2	4,95	0,3
45	45					
50	50					
56	56	3,0	2,5		10,45	
60	60					
75	75					
80	80					
90	90	3,5	3,0	10 ± 3	0,4	
100	100					
110	110					
125	125					
140	140			20 ± 5	37,49	

Примечание — Размер диаметра цилиндра дан для справок.

Библиография

- [1] ОСТ 1 00980—75 Кольца резиновые уплотнительные круглого сечения. Общие технические условия
- [2] ОСТ 1 00128—74 Герметичность изделий. Нормы
- [3] ОСТ 1 00095—73 Гидросистемы силовые летательных аппаратов. Давления
- [4] ОСТ 1 90072—72 Отливки-заготовки из алюминиево-никелевой бронзы марки ВБрЗ
- [5] ТУ 6-05-810—88 Заготовки из фторопласта-4 и фторопласта-4А общего назначения

УДК 006.44:62-762:629.735:006.354

ОКС 49.080

Ключевые слова: авиационная техника, уплотнительные устройства, фторопластовые манжеты, резиновые и упругие кольца

Редактор *С.Д. Кириленко*
Технический редактор *В.Н. Прусакова*
Корректор *И.А. Королева*
Компьютерная верстка *В.И. Грищенко*

Сдано в набор 10.12.2014. Подписано в печать 29.12.2014. Формат 60x84¹/₈. Гарнитура Ариал. Усл. печ. л. 1,86.
Уч.-изд. л. 1,40. Тираж 32 экз. Зак. 232.

Издано и отпечатано во ФГУП «СТАНДАРТИНФОРМ», 123995 Москва, Гранатный пер., 4.
www.gostinfo.ru info@gostinfo.ru