



**ГОСУДАРСТВЕННЫЙ СТАНДАРТ
СОЮЗА ССР**

ЕДИНАЯ СИСТЕМА ЗАЩИТЫ ОТ КОРРОЗИИ И СТАРЕНИЯ

РЕЗИНЫ

**МЕТОД УСКОРЕННОГО ИСПЫТАНИЯ НА СТОЙКОСТЬ
К ОЗОННОМУ СТАРЕНИЮ**

ГОСТ 9.026—74

Издание официальное

ГОСУДАРСТВЕННЫЙ КОМИТЕТ СССР ПО СТАНДАРТАМ
Москва

**Единая система защиты от коррозии и старения
РЕЗИНЫ****Метод ускоренного испытания на стойкость
к озонному старению****ГОСТ
9.026—74***Unified system of corrosion and ageing protection:
Vulcanized rubber. Method of accelerated determination
to ozone resistanceВзамен
ГОСТ 6949—63
и ГОСТ 11805—66**Постановлением Государственного комитета стандартов Совета Министров СССР
от 12 мая 1974 г. № 1100 срок введения установлен****с 01.07. 1976 г.
до 01.07. 1986 г.****Проверен в 1981 г. Срок действия продлен****Несоблюдение стандарта преследуется по закону**

Настоящий стандарт распространяется на резины и резиновые изделия и устанавливает метод ускоренного испытания на стойкость к озонному старению при статической или динамической деформации растяжения.

Метод предназначен для сравнительной оценки и классификации резин по стойкости к озонному старению.

Сущность метода заключается в том, что образцы подвергаются статической или динамической деформации растяжения в среде озонированного воздуха при заданных концентрациях озона и температуре и определяют стойкость резин к указанному воздействию по одному из показателей:

наличию или отсутствию трещин, видимых невооруженным глазом, после заданной продолжительности старения;

продолжительности старения до появления первых трещин, видимых невооруженным глазом (τ_n);

продолжительности старения до разрыва образца (τ_p);

коэффициенту озонного старения по условной прочности при растяжении (K_o);

максимальной концентрации озона, при которой в течение заданной продолжительности старения не наблюдается растрескивания образцов (C_{max}).

(Измененная редакция, Изм. № 1).

Издание официальное**Перепечатка воспрещена**

* Переиздание февраль 1981 г с Изменением № 1,
утвержденным в феврале 1981 г. (ИУС 5—1981 г)

© Издательство стандартов, 1982

1. ОТБОР ОБРАЗЦОВ

1.1. Образцы изготавливают в соответствии с ГОСТ 269—66 и требованиями, изложенными ниже.

1.2. Образцы для испытаний в виде полос и пластин вулканизируют в пресс-формах.

Шероховатость рабочих поверхностей пресс-форм по ГОСТ 2789—73 не должна превышать $Ra=0,8$.

1.3. Образцы для определения наличия или отсутствия трещин после заданной продолжительности старения $\tau_{и}$ и S_{max} должны иметь размеры $(120,0 \pm 1,0) \times (10 \pm 0,5) \times (2,0 \pm 0,2)$ мм; для определения τ_p — $(120,0 \pm 1,0) \times (10 \pm 0,5) \times (0,5 \pm 0,1)$ мм с радиусом закругления кромок 0,2 мм (обеспечивается пресс-формой).

Образцы для определения K_0 вырезают из пластин толщиной $(1,0 \pm 0,1)$ мм или $(2,0 \pm 0,2)$ мм в виде полос шириной не менее 25 мм, из которых до и после озонного старения вырубают лопатки штанцевым ножом, предназначенным для изготовления образцов типа I или II по ГОСТ 270—75.

Допускается испытывать образцы с наплывом по концам, а также изготовленные из изделий. Форма и размеры пластин для вырубki образцов с наплывом и устройство для их растяжения приведены в рекомендуемом приложении 3.

Способ изготовления образцов из изделий и их размеры должны быть установлены в стандартах или технических условиях на резины или резиновые изделия.

(Измененная редакция, Изм. № 1).

1.4. Длина рабочего участка нерастянутого образца по внутренним краям меток должна быть $(60 \pm 0,5)$ мм.

1.5. Образцы испытывают не ранее чем через 16 ч и не позднее, чем через 28 суток после вулканизации. Это требование не распространяется на образцы, изготовленные из хранившихся или эксплуатировавшихся изделий.

1.6. Закрепляемые в зажимах части образцов защищают липкой поливинилхлоридной электроизоляционной лентой по ГОСТ 16214—70.

При разрушении образцов около зажимов или по ребрам проводят повторные испытания, при этом части образцов, закрепляемые в зажимах и прилегающие к ним 1—2 мм рабочего участка, а также ребра и прилегающие к ним части рабочего участка шириной не более 1,0 мм покрывают перед испытанием 2—3 слоями озоностойкого покрытия марки ПЭ-37 по техническим условиям.

1.5, 1.6. (Измененная редакция, Изм. № 1).

1.7. Для определения каждого показателя должно быть не менее пяти образцов.

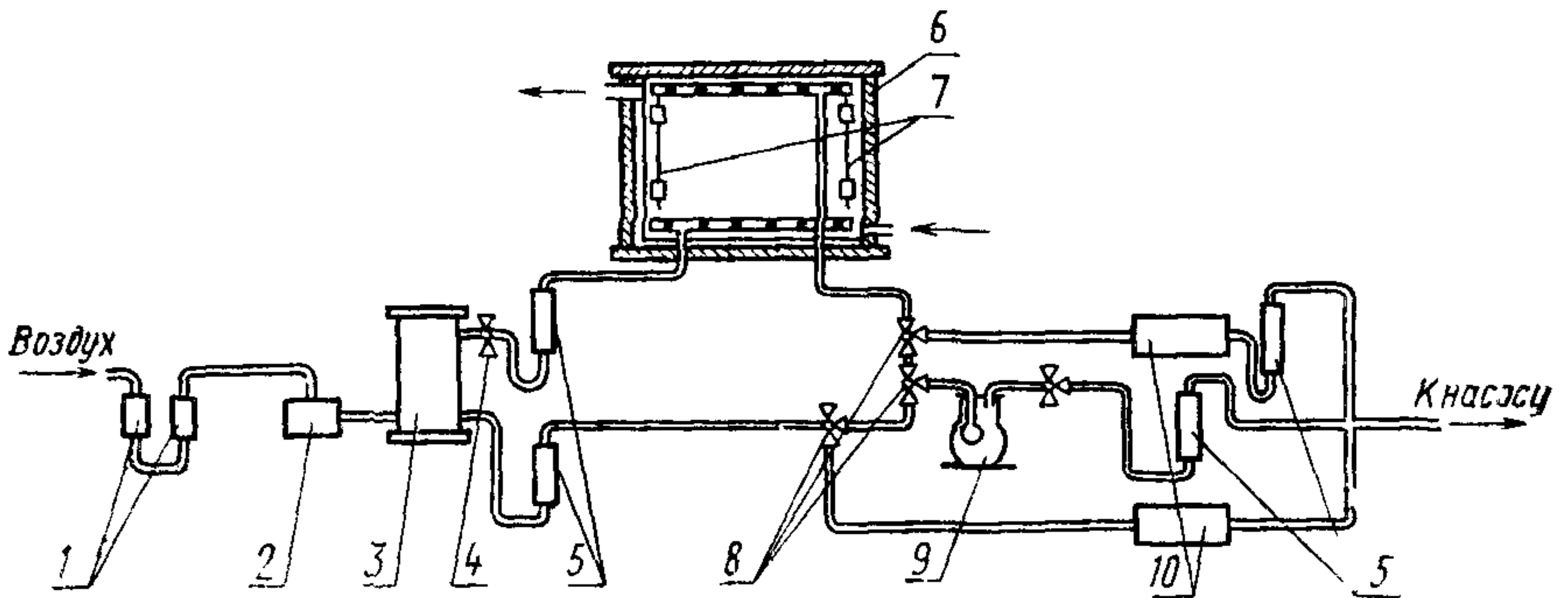
2. АППАРАТУРА

2.1. Установка для испытаний должна состоять из испытательной камеры, генератора озона и устройства для определения концентрации озона.

Рекомендуемая схема прохождения озонированного воздуха через установку приведена на чертеже.

Воздух, поступающий на озонирование, должен быть очищен от пыли и органических примесей. Относительная влажность воздуха должна быть не более 65%. Очистка и осушение воздуха проводятся в колонках, заполненных осушителем — силикагелем по ГОСТ 3956—76 и в поглотительных фильтрах.

Схема прохождения озонированного воздуха через установку



1—колонки с осушителем; 2—фильтр поглотительный; 3—озонатор; 4—кран; 5—ротаметры; 6—камера для испытаний; 7—кассеты; 8—краны трехходовые; 9—колба для отбора проб; 10—трубки для разложения озона

2.2. Установка должна обеспечивать:

проведение испытаний образцов в среде озонированного воздуха, получаемого превращением в озон части кислорода воздуха; генерирование озона в пределах концентраций от $2,5 \cdot 10^{-5}$ до $1,0 \cdot 10^{-1} \%$ по объему*;

постоянство заданной концентрации озона в камере в течение времени проведения испытания;

контроль концентрации озона до входа в камеру и на выходе из камеры (или в камере);

непрерывность потока озонированного воздуха через камеру во время отбора проб воздуха в процессе испытаний;

равномерное воздействие озонированного воздуха на все образцы;

* Допускается применять установки, обеспечивающие генерирование озона в любом диапазоне указанного предела концентраций.

кратность обмена озонированного воздуха в камере не менее 0,5 и не более 5,0 объемов в минуту;

поглощение, разложение или удаление отработанного озонированного воздуха;

отсутствие попадания на образцы прямых солнечных лучей;

поддержание в камере заданной температуры с предельной допускаемой погрешностью $\pm 2^\circ\text{C}$;

статическую деформацию растяжения образцов в диапазоне от 0 до 50% с предельной допускаемой погрешностью $\pm 2\%$ и динамическую деформацию растяжения $(30 \pm 2)\%$ в расчете на длину рабочего участка недеформированного образца с частотой (10 ± 1) или (30 ± 1) циклов в минуту;

возможность наблюдения за состоянием поверхности образцов в камере в процессе испытаний.

Допускается использовать установку, в которой концентрацию озона контролируют только на выходе из камеры (или в камере).

2.3. Установка должна быть снабжена съемными струбцинами, кассетами и устройствами для растяжения образцов.

2.2, 2.3. (Измененная редакция, Изм. № 1).

2.4. Отношение суммарной поверхности деформированных образцов (в см^2) к объему испытательной камеры (в см^3) не должно быть более 1 : 10.

2.5. Все узлы и детали установки должны быть изготовлены из озоностойких материалов.

2.6. Для измерений применяют металлическую измерительную линейку по ГОСТ 427—75.

(Введен дополнительно, Изм. № 1).

3. ПОДГОТОВКА К ИСПЫТАНИЯМ

3.1. Образцы для испытаний в условиях статической деформации закрепляют в кассетах и растягивают на одну из следующих величин деформации: 10, 20, 40 или 50%.

Допускается проводить испытания при других величинах статической деформации растяжения, соответствующих условиям эксплуатации изделий.

Величины деформации должны быть установлены в стандартах или технических условиях на резины или резиновые изделия.

Образцы в кассетах предварительно выдерживают на воздухе в течение (72 ± 1) ч при $(23 \pm 2)^\circ\text{C}$, если озонное старение проводят при $(30 \pm 2)^\circ\text{C}$, или в течение $(24 \pm 0,5)$ ч при $50 \pm 2^\circ\text{C}$, если озонное старение проводят при $(50 \pm 2)^\circ\text{C}$.

В технически обоснованных случаях допускается выдерживать образцы перед испытанием в течение 40 мин при $23 \pm 2^\circ\text{C}$.

(Измененная редакция, Изм. № 1).

3.2. Образцы для испытаний в условиях динамической деформации закрепляют в струбцинах.

3.3. (Исключен, Изм. № 1).

3.4. Определяют условную прочность при растяжении образцов до воздействия озона по ГОСТ 270—75.

(Измененная редакция, Изм. № 1).

4. ПРОВЕДЕНИЕ ИСПЫТАНИЙ

4.1. Образцы, подготовленные по п. 3.1, помещают в камеру.

4.2. Образцы, подготовленные по п. 3.2, помещают в камеру, подвергают исходной статической деформации растяжения $(10 \pm 2)\%$ и в процессе испытаний подвергают динамической деформации растяжения $(30 \pm 2)\%$ в расчете на длину рабочего участка недеформированного образца с частотой (10 ± 1) или (30 ± 1) циклов в минуту.

Допускается проводить испытания в условиях динамической деформации при других величинах исходной статической и динамической деформаций, соответствующих условиям эксплуатации изделий и установленных в стандартах или технических условиях на резины или резиновые изделия.

4.3. Испытания для определения наличия или отсутствия трещин τ_n , τ_r , K_0 проводят при одной из следующих концентраций озона в процентах по объему: $(2,5 \pm 0,5) \cdot 10^{-5}$; $(5,0 \pm 0,5) \cdot 10^{-5}$; $(20,0 \pm 2,0) \cdot 10^{-5}$.

Допускается испытывать резины на основе озоностойких полимеров и резины со специальной защитой при более высоких концентрациях озона, указанных в п. 2.2. Отклонение от средних значений концентраций не должно быть более 10%.

Концентрации озона устанавливают в соответствии со стандартами или техническими условиями на резины и резиновые изделия.

4.1—4.3. (Измененная редакция, Изм. № 1).

4.4. Отсчет времени испытаний начинают спустя 5 мин после начала пропускания озонированного воздуха требуемой концентрации через испытательную камеру.

Концентрацию озона в процессе испытания определяют не реже одного раза в 2 ч по методу, указанному в приложениях 1 и 2.

Допускается применение других методов определения концентрации озона, обеспечивающих определение требуемой концентрации с заданной точностью.

4.5. Испытания проводят при температурах (30 ± 2) или $(50 \pm 2)^\circ\text{C}$, в зависимости от климатических условий эксплуатации изделий:

$(30 \pm 2)^\circ\text{C}$ — для районов с холодным и умеренным климатом;

$(50 \pm 2)^\circ\text{C}$ — для районов с влажным и сухим тропическим климатом.

Продолжительность старения для определения K_0 и наличия или отсутствия трещин устанавливают в стандартах или технических условиях на резины или резиновые изделия.

4.6. Осмотр образцов во время испытаний проводят не реже, чем через следующие промежутки времени:

- 6 мин — при испытаниях до 1 ч;
- 20 мин — при испытаниях от 1 до 3 ч;
- 60 мин — при испытаниях от 3 до 12 ч;
- 120 мин — при испытаниях свыше 12 ч.

Осмотр образцов для установления наличия или отсутствия трещин проводят после заданной продолжительности старения.

4.7. Определяют условную прочность при растяжении образцов после воздействия озона по ГОСТ 270—75.

4.5—4.7. (Измененная редакция, Изм. № 1).

4.8. Классификацию резин по стойкости к озонному старению проводят по значению максимальной концентрации озона (C_{max}), которую определяют в условиях испытания по ГОСТ 19198—73.

5. ОБРАБОТКА РЕЗУЛЬТАТОВ

5.1. За результат испытаний принимают:

среднее арифметическое значение показателей не менее пяти образцов (при определении продолжительности старения до появления первых трещин, продолжительности старения до разрыва образца, коэффициента озонного старения), которое вычисляют в соответствии с требованиями ГОСТ 269—66, максимальную концентрацию озона, при которой в течение заданной продолжительности старения не наблюдается растрескивания образцов;

наличие или отсутствие трещин после заданной продолжительности старения.

5.2. Коэффициент озонного старения вычисляют по формуле:

$$K_0 = \frac{P_2}{P_1},$$

где P_1 — условная прочность при растяжении до воздействия озона, МПа (кгс/см^2);

P_2 — условная прочность при растяжении после воздействия озона, МПа (кгс/см^2).

5.1, 5.2. (Измененная редакция, Изм. № 1).

5.3. (Исключен, Изм. № 1).

5.4. Сопоставимыми считают результаты испытаний при одинаковых:

размерах и способах изготовления образцов;

условиях испытаний (температура, деформация, концентрация озона);

загрузке камеры;

способе отбора проб (по выбору места) для определения концентрации озона;

продолжительности хранения образцов, изготовленных из изделий.

5.5. Результаты испытаний записывают в протокол, который должен содержать следующие данные:

дату испытаний;

условное обозначение резины или изделия;

порядковый номер образца;

размер образца, мм;

температуру испытания, °С;

тип (номер установки);

концентрацию озона в процентах по объему;

кратность обмена воздуха, об/мин;

место отбора пробы озонированного воздуха.

В зависимости от условий испытаний и определяемого показателя в протоколе испытаний должны быть приведены следующие данные:

продолжительность выдержки образцов до старения, ч;

температура выдержки образцов до старения, °С,

статическая и динамическая деформация растяжения, %,

частота динамической деформации, цикл/мин,

продолжительность старения до появления первых трещин, ч,

продолжительность старения до разрыва, ч,

продолжительность старения для определения коэффициента озонного старения, ч,

условная прочность при растяжении до воздействия озона, МПа (кгс/см²),

условная прочность при растяжении после воздействия озона, МПа (кгс/см²),

коэффициент озонного старения,

максимальная концентрация озона в процентах по объему;

продолжительность старения при максимальной концентрации озона, в течение которой не наблюдалось растрескивания образцов, ч,

наличие или отсутствие трещин после заданной продолжительности старения.

5.4, 5.5. (Измененная редакция, Изм. № 1).

5.6. (Исключен, Изм. № 1).

6. ТРЕБОВАНИЯ БЕЗОПАСНОСТИ

6.1. Помещение, в котором размещается озонная установка, должно иметь приточно-вытяжную вентиляцию.

6.2. Во время проведения испытаний в помещении должно находиться не менее двух человек.

6.3. Установка должна быть заземлена.

6.4. Не допускается ремонт приборов или пульта управления установки, если она включена.

6.5. Разгерметизация установки (открытие камеры, разъединение воздухопроводов) допускается только после продувки установки в течение времени, обеспечивающего не менее чем десятикратный обмен воздуха в ней.

6.6. Предельная допустимая концентрация озона в помещении не должна превышать 0,1 мг/м³.

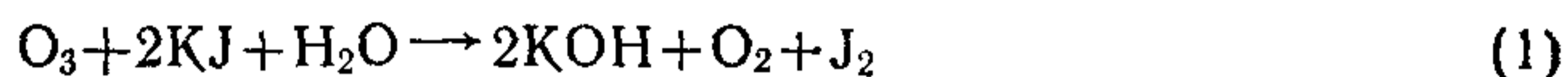
(Измененная редакция, Изм. № 1).

6.7. На каждом рабочем участке должны быть инструкции по технике безопасности и промышленной санитарии, а также журнал проведения инструктажа рабочих по установленной форме.

ПРИЛОЖЕНИЕ 1 к ГОСТ 9 026—74
Рекомендуемое

1 Определение концентрации озона в пределах $2,5 \cdot 10^{-5}$ до $1 \cdot 10^{-3}\%$ по объему

1.1 Метод определения концентрации озона основан на его реакции с йодистым калием, в результате которой выделяется свободный йод, количественно определяемый титрованием серноватистокислым натрием



1.2 Применяемые реактивы и растворы

калий йодистый по ГОСТ 4232—74,

натрий фосфорнокислый двузамещенный безводный по ГОСТ 11773—76, 0 025 М раствор,

калий фосфорнокислый однозамещенный безводный по ГОСТ 4198—75, 0 025 М раствор,

натрий серноватистокислый (тиосульфат натрия) по СТ СЭВ 223—75, 0 002 н раствор (нормальность устанавливают по раствору двуххромовокислого калия по ГОСТ 4220—75)

1.3 Проведение определения

Приготавливают буферный раствор, смешивая 1 5 объема раствора фосфорнокислого натрия с 1 объемом фосфорнокислого калия

В 75 мл буферного раствора добавляют 15 г йодистого калия. Раствор помещают в колбу (см. чертеж приложения 2) с разбрызгивающим устройством и пропускают через колбу озонированный воздух до слабо-желтой окраски раствора. Затем раствор переливают в стакан, снабженный магнитной мешалкой и платиновыми электродами, и титруют его потенциометрическим методом раствором тиосульфата натрия.

1.4 Обработка результатов

Концентрацию озона (С) в процентах по объему вычисляют по формуле

$$C = \frac{3460 N Q T}{V \cdot p}$$

где N — нормальность раствора тиосульфата натрия,

Q — количество раствора тиосульфата натрия, израсходованное на титрование, мл

T — абсолютная температура, К,

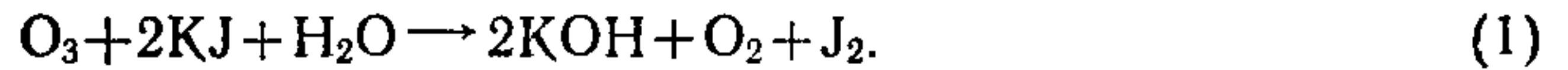
p — барометрическое давление в помещении, мм рт. ст.,

V — объем воздуха, прошедший через колбу, л

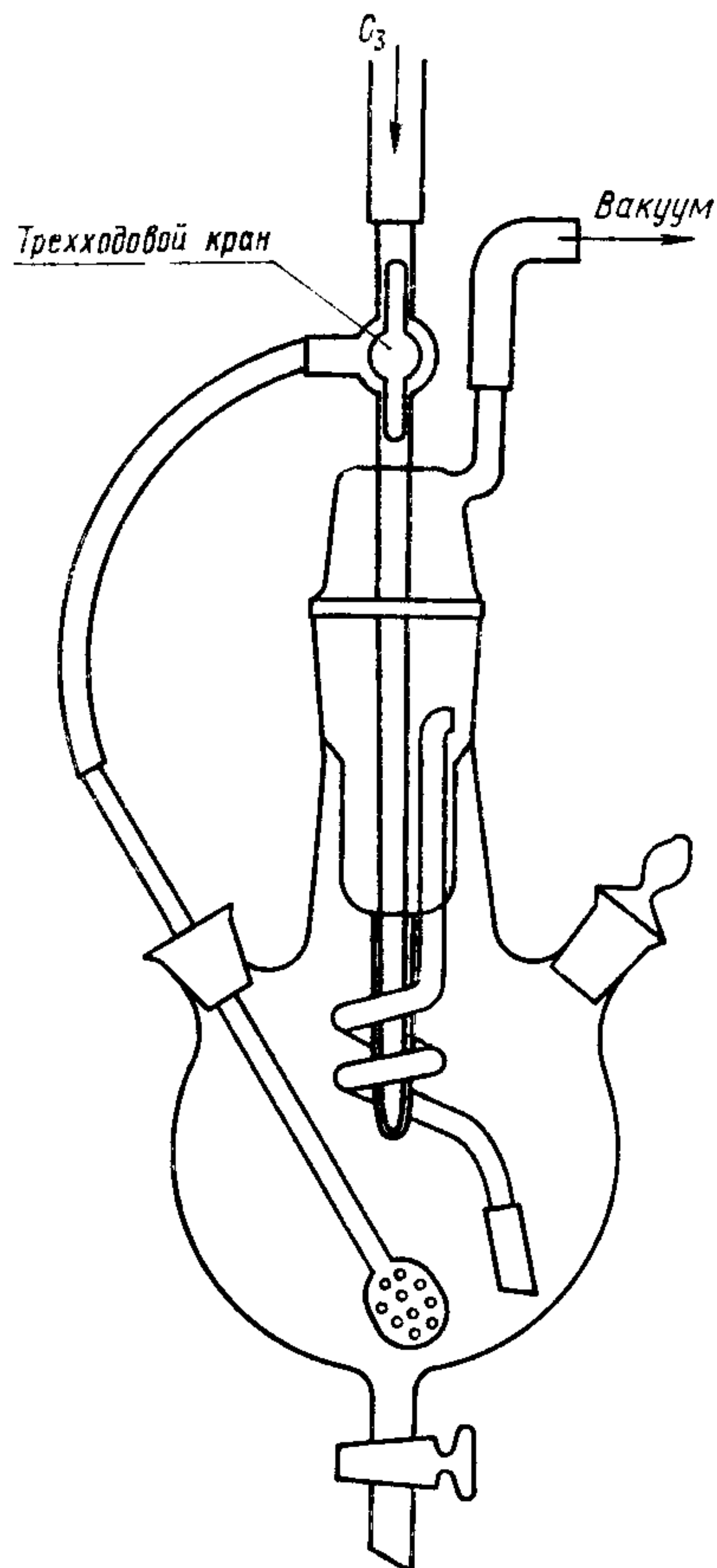
ПРИЛОЖЕНИЕ 2 к ГОСТ 9 026—74
Рекомендуемое

1. Определение концентрации озона в пределах от $1,1 \cdot 10^{-3}$ до $1 \cdot 10^{-1}\%$ по объему.

1.1. Метод определения концентрации озона основан на его реакции с йодистым калием, в результате которой выделяется свободный йод, количественно определяемый титрованием серноватистокислым натрием:



Колба для отбора проб



1.2. Применяемые реактивы и растворы:

калий йодистый — по ГОСТ 4232—74, 1%-ный раствор;
 кислота уксусная — по ГОСТ 61—75, 10%-ный раствор;
 натрий серноватистокислый (тиосульфат натрия) по СТ СЭВ 223—75, 0,1 н. или 0,01 н. раствор (титр устанавливают по раствору двуххромовокислого калия по ГОСТ 4220—75);

крахмал — по ГОСТ 10163—76, 0,5%-ный раствор.

1.3. Проведение определения

В колбу (см. чертеж) наливают 200 мл раствора йодистого калия и присоединяют ее к озонной установке. Озонированный воздух пропускают через раствор до появления желтой окраски. Тотчас после отбора пробы озонированного воздуха в колбу добавляют 0,5 мл раствора уксусной кислоты, раствор переливают в стакан и титруют тиосульфатом натрия (0,1 н. или 0,01 н. раствором — в зависимости от предполагаемой концентрации озона) до слабо-желтой окраски.

Затем добавляют в качестве индикатора несколько капель свежеприготовленного крахмального раствора, после этого продолжают титрование до исчезновения синей окраски.

1.4. Обработка результатов

Концентрацию озона (C) в процентах по объему вычисляют по формуле

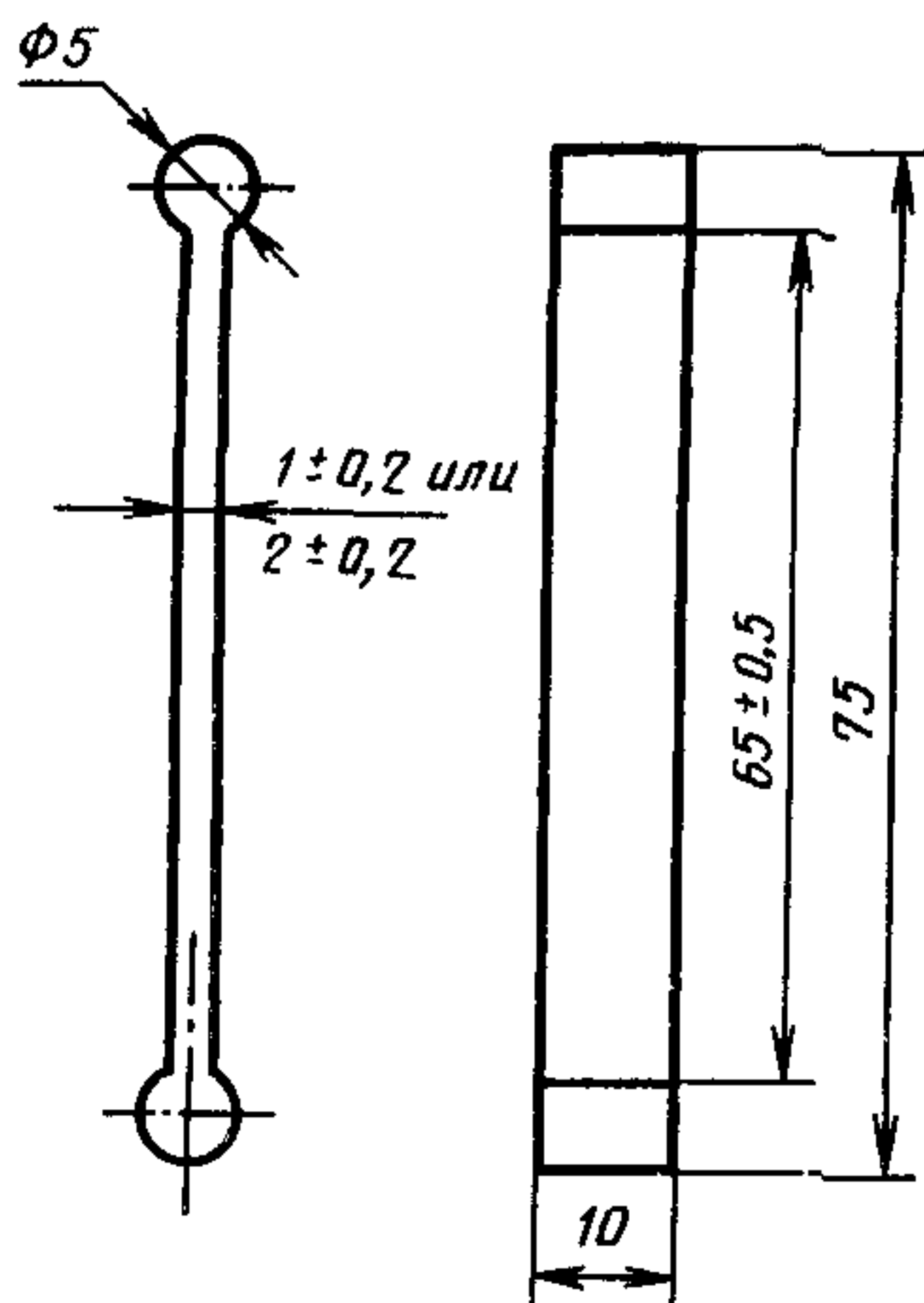
$$C = \frac{3,115 \cdot N \cdot Q \cdot T}{V \cdot p},$$

- где N — точное значение нормальности раствора тиосульфата натрия;
 Q — количество раствора тиосульфата натрия, израсходованное на титрование, мл;
 T — абсолютная температура, К;
 p — барометрическое давление в помещении, мм рт. ст.;
 V — объем воздуха, прошедший через колбу, л.

ПРИЛОЖЕНИЕ 3

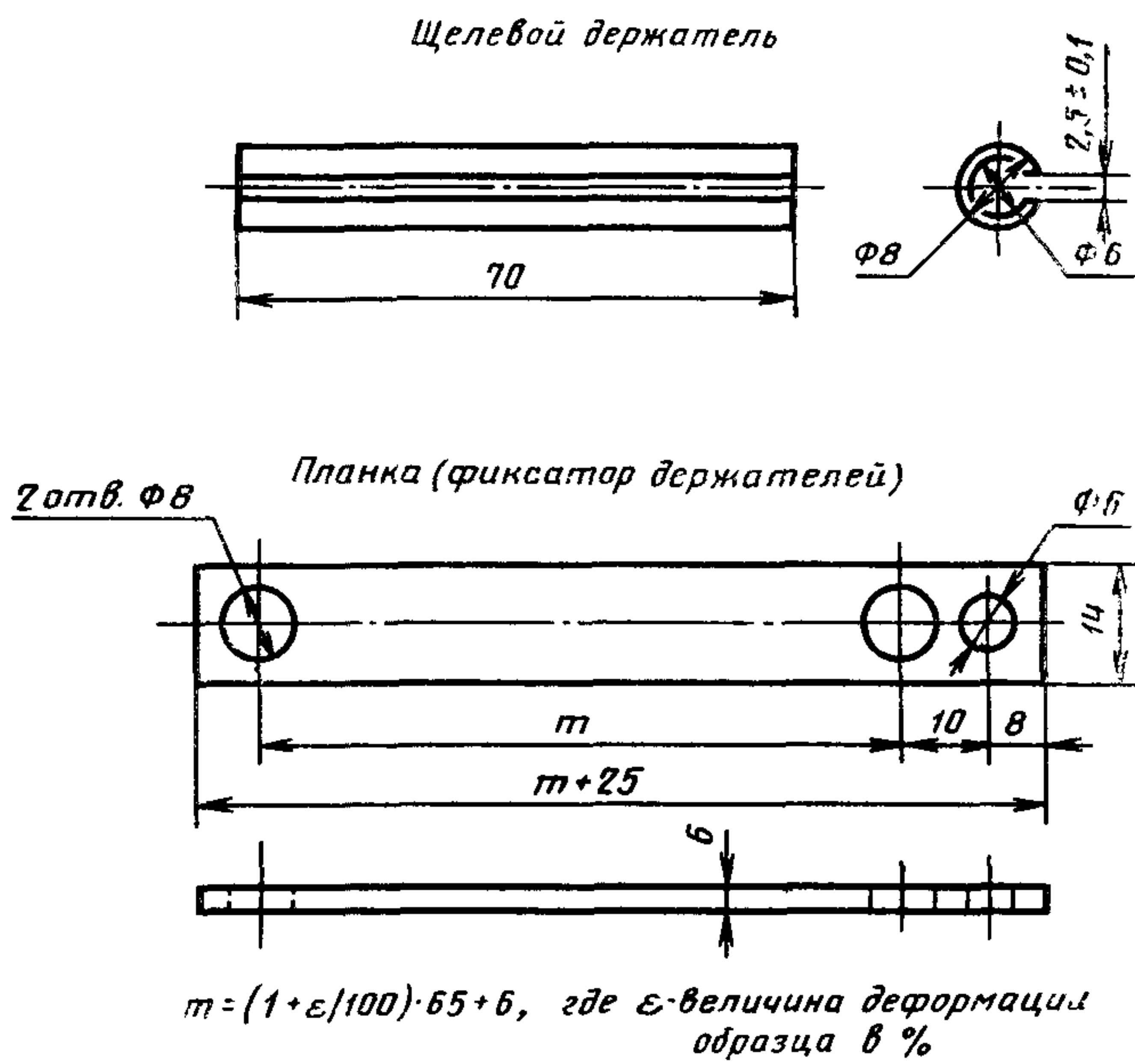
Рекомендуемое

Форма и размеры пластины для вырубki образца с наплывом



Черт. 1

Устройство для растяжения образца с напльвом



Черт. 2

(Введено дополнительно, Изм. № 1).

Изменение № 2 ГОСТ 9.026—74 Единая система защиты от коррозии и старения. Резины. Метод ускоренного испытания на стойкость к озонному старению
Постановлением Государственного комитета СССР по стандартам от 22.01.86
№ 167 срок введения установлен

с 01.07.87

На обложке и первой странице под обозначением стандарта указать обозначение: (СТ СЭВ 4966—85).

Вводная часть. Второй абзац исключить;

третий абзац. Заменить слова: «стойкость резин» на «их стойкость»;

четвертый, пятый абзацы изложить в новой редакции: «наличию или отсутствию трещин после заданной продолжительности старения при визуальном осмотре, (τ_T);

продолжительности старения до появления первых трещин, обнаруживаемых при визуальном осмотре (τ_H)»;

восьмой абзац. Заменить обозначение: S_{max} на s_{max} .

Вводную часть дополнить абзацами: «пороговой деформации — максимальному значению статической деформации растяжения, при котором на образце, испытанном в заданных условиях после заданной продолжительности старения, отсутствуют трещины при визуальном осмотре (E_P).

Метод предназначен для:

контроля резин и резиновых изделий на стойкость к озонному старению при определении τ_T , τ_H и K_0 ;

классификации и контроля резин по стойкости к озонному старению при определении s_{max} и E_P ;

сравнительной оценки стойкости резин к озонному старению при определении τ_P .

Стандарт полностью соответствует СТ СЭВ 4966—85».

Пункт 1.2. Исключить слова: «полос и».

(Продолжение см. с 330)

(Продолжение изменения к ГОСТ 9026—74)

Пункт 13 Первый абзац изложить в новой редакции «Образцы для определения τ_t , τ_n , c_{max} и E_n должны иметь размеры $\{(120,0 \pm 1,0) \times (10,0 \pm 0,5) \times (2,0 \pm 0,2)\}$ мм, для определения τ_p — $\{(120,0 \pm 1,0) \times (10,0 \pm 0,5) \times (0,5 \pm 0,1)\}$ мм

Образцы вырубает штанцевым ножом из пластин соответствующей толщины. Размеры образцов, кроме толщины, определяются размерами штанцевых ножей и после вырубки не контролируют»,

третий абзац Исключить слова «а также изготовленные из изделий»

Пункт 16 Второй абзац Заменить слова 1—2 мм на «от 1 до 2 мм»

Пункт 17 Заменить слово «показателя» на «из показателей (τ_t , τ_n , K и c_{max})»,

дополнить абзацем «Для определения E_n должно быть не менее трех образцов при каждом выбранном значении деформации»

Пункт 22 Заменить слова «концентраций от $2,5 \cdot 10^{-5}$ до $1,0 \cdot 10^{-1}$ % по объему» на «объемных долей озона от $2,5 \cdot 10^{-5}$ до $1,0 \cdot 10^{-1}$ %»

Пункт 24 исключить

Пункт 26 дополнить словами «и толщиномер по ГОСТ 11358—74»

Пункт 31 Первый абзац изложить в новой редакции «Образцы для испытаний в условиях статической деформации растяжения закрепляют в кассетах и испытывают при определении τ_t , τ_n , τ_p , K_0 и c_{max} при одном, а при определении E_n не менее, чем при четырех значениях деформации, которые выбирают из следующего ряда (5 ± 1) , (10 ± 1) , (15 ± 2) , (20 ± 2) , (30 ± 2) , (40 ± 2) , (50 ± 2) , (60 ± 2) и (80 ± 2) %»;

второй абзац исключить,

третий абзац изложить в новой редакции «Значения деформации должны быть установлены в стандартах или технических условиях на резины или резиновые изделия»,

четвертый абзац Заменить значение (30 ± 2) °С на « (23 ± 2) , (30 ± 2) или (40 ± 2) °С»

Пункт 31 дополнить абзацем «Способ подготовки к испытаниям образцов из изделий должен быть установлен в стандартах или технических условиях на резиновые изделия»

Пункт 42 Второй абзац Заменить слово «величинах» на «значениях»

(Продолжение см с 331)

Пункт 4.3 Первый абзац изложить в новой редакции «Испытания для определения τ_t , τ_n , τ_p , K_0 и E_p проводят при одном из следующих значений объемной доли озона, % $(2,5 \pm 0,5) \cdot 10^{-5}$, $(5,0 \pm 0,5) \cdot 10^{-5}$, $(10,0 \pm 1,0) \cdot 10^{-5}$ или $2,0 \pm 0,2) \cdot 10^{-4}$ »

Пункт 4.5 изложить в новой редакции «4.5 Испытания проводят при одной из следующих температур (23 ± 2) , (30 ± 2) , (40 ± 2) или (50 ± 2) °С

Температуру испытаний устанавливают в стандартах или технических условиях на резины или резиновые изделия

Продолжительность старения для определения τ_t , K_0 , σ_{max} , E_p устанавливают в стандартах или технических условиях на резины или резиновые изделия, которую выбирают из ряда 1, 2, 4, 8, 16, 24, 48, 72 и 96 ч. Допускается большая продолжительность старения»

Пункт 4.6 Первый абзац изложить в новой редакции «Осмотр образцов при определении τ_n и τ_p проводят не реже, чем через следующие промежутки времени»,

второй абзац. Заменить нормы «от 1 до 3 ч» на «от 1 до 4 ч» «от 3 до 2 ч» на «от 4 до 16 ч», 12 ч на 16 ч,

третий абзац изложить в новой редакции «Осмотр образцов при определении τ_t , E_p проводят после заданной продолжительности старения, которую выбирают по п. 4.5»

Пункт 4.8 исключить

Пункт 5.1 Второй абзац. Исключить слова «при определении продолжительности старения до появления первых трещин»,

третий абзац дополнить словами «на каждом образце при визуальном осмотре»

Пункт 5.1 дополнить абзацами «продолжительность старения, в течение которой появились первые трещины на одном из образцов при визуальном осмотре,

пороговую деформацию, при которой ни на одном образце не обнаружены трещины после заданной продолжительности старения при визуальном осмотре»

Пункт 5.4 Третий абзац дополнить словами «кратность обмена озонированного воздуха»;

шестой абзац изложить в новой редакции «продолжительности хранения изделий до изготовления из них образцов»

Пункт 5.5 Восьмой абзац изложить в новой редакции «объемную долю озона, %»,

семнадцатый абзац после слова «разрыва» дополнить словом «образца»

двадцать второй абзац изложить в новой редакции «максимальная объемная доля озона, %»,

двадцать третий абзац. Заменить слова «максимальной концентрации» на «максимальной объемной доле»,

дополнить абзацем «пороговая деформация, %»

Раздел 6 изложить в новой редакции

«6. ТРЕБОВАНИЯ БЕЗОПАСНОСТИ»

6.1 Помещение для испытаний должно соответствовать требованиям ГОСТ 12 1 004—85 и ГОСТ 12 1 005—76

6.2 Озонная установка должна соответствовать требованиям нормативно-технической документации

6.3 Не допускается проводить ремонтные работы на включенной в сеть энергопитания установке

6.4 При подготовке и проведении испытаний должны соблюдаться типовые правила пожарной безопасности для промышленных предприятий, утвержденные ГУПО МВД СССР, и требования ГОСТ 12 3 002—75

6.5 Разгерметизация установки (открытие камеры, разъединение воздухопроводов) допускается только после продувки установки, обеспечивающей не менее, чем десятикратный обмен воздуха в ней

6.6 Каждый работающий на установке должен пройти инструктаж по технике безопасности и промышленной санитарии»

Приложения 1 (разд. 1), 2 (разд. 2). Заменить слова: «концентрации озона в пределах» на «объемных долей озона»; исключить слова: «по объему».

Приложение 1. Пункт 1.2 изложить в новой редакции: «1.2. Приборы и реактивы:

весы лабораторные общего назначения по ГОСТ 24104—80 с пределом взвешивания до 200 г, 3-го класса;

цилиндр мерный по ГОСТ 1770—74, исполнения 2, вместимостью 100 см³;

бюретка по ГОСТ 20292—74, исполнения 1, 2-го класса, вместимостью 25 см³, с ценой деления 0,1 см³;

калий йодистый по ГОСТ 4232—74;

натрий фосфорнокислый двузамещенный безводный по ГОСТ 11773—76, раствор концентрации 0,025 моль/дм³;

калий фосфорнокислый однозамещенный безводный по ГОСТ 4198—75, раствор концентрации 0,025 моль/дм³;

калий двухромовокислый по ГОСТ 4220—75, раствор концентрации 0,002 моль/дм³;

натрий серноватистоокислый (тиосульфат натрия) по СТ СЭВ 223—75, раствор концентрации 0,002 моль/дм³ (концентрацию устанавливают по раствору двухромовокислого калия)».

Пункт 1.3. Второй абзац. Заменить единицу, мл на см³.

Пункт 1.4 изложить в новой редакции: «1.4. Обработка результатов

Объемную долю озона (*c*) в процентах вычисляют по формуле

$$c = \frac{4,613 \cdot c' \cdot V \cdot T}{V_1 \cdot P},$$

где *c'* — концентрация раствора тиосульфата натрия, моль/дм³;

V — объем раствора тиосульфата натрия; израсходованный на титрование, см³;

T — абсолютная температура, К;

P — барометрическое давление в помещении, гПа;

*V*₁ — объем воздуха, прошедший через колбу, дм³».

Приложение 2. Пункт 1.2 изложить в новой редакции: «1.2. Приборы и реактивы:

цилиндр мерный по ГОСТ 1770—74, исполнения 2, вместимостью 100 см³;

бюретка по ГОСТ 20292—74, исполнения 1, 2-го класса, вместимостью 25 см³, с ценой деления 0,1 см³;

калий йодистый по ГОСТ 4232—74, 1%-ный раствор;

кислота уксусная по ГОСТ 61—75, 10%-ный раствор;

калий двухромовокислый по ГОСТ 4220—75, раствор концентрации 0,1 или 0,01 моль/дм³;

натрий серноватистоокислый (тиосульфат натрия) по СТ СЭВ 223—75, раствор концентрации 0,1 или 0,01 моль/дм³ (концентрацию устанавливают по раствору двухромовокислого калия)».

Пункт 1.3. Первый абзац. Заменить единицу и слово: мл на см³, «0,1 н. или 0,01 н. раствором» на «раствором концентрации 0,1 или 0,01 моль/дм³»

Пункт 1.4 изложить в новой редакции: «1.4. Обработка результатов

Объемную долю озона (*c*) в процентах вычисляют по формуле

$$c = \frac{4,153 \cdot c' \cdot V \cdot T}{V_1 \cdot P},$$

где *c'* — концентрация раствора тиосульфата натрия, моль/дм³;

V — объем раствора тиосульфата натрия, израсходованный на титрование см³;

T — абсолютная температура, К;

P — барометрическое давление в помещении, гПа;

*V*₁ — объем воздуха, прошедший через колбу, дм³».

(ИУС № 5 1986 г.)

Изменение № 3 ГОСТ 9.026—74 Единая система защиты от коррозии и старения. Резины. Метод ускоренного испытания на стойкость к озонному старению
 Утверждено и введено в действие Постановлением Государственного комитета СССР по стандартам от 19.06.87 № 2185

Дата введения 01.07.88

Наименование стандарта. Заменить слова «Метод ускоренного испытания на стойкость к озонному старению» на «Методы ускоренных испытаний на стойкость к озонному и термосветозонному старению».

Графа «Взамен». Заменить обозначение: «и ГОСТ 11805—66» на «ГОСТ 11805—66 и ГОСТ 9.064—76».

Вводная часть. Первый абзац. Заменить слова: «метод ускоренного испытания на стойкость к озонному старению» на «методы ускоренных испытаний на стойкость к озонному и термосветозонному старению»;

второй абзац. Заменить слово: «метода» на «методов»; после слова «концентрациях» изложить в новой редакции: «озона, энергетической освещенности и температуре и определяют стойкость резин к указанным воздействиям по одному или нескольким показателям:»;

дополнить абзацем (после шестого):

«коэффициенту термосветозонного старения по условной прочности при растяжении ($K_{тсо}$)»;

десятый абзац. Заменить обозначения: « τ_r , τ_n и K_0 » на « τ_r , τ_n , K_0 и $K_{тсо}$ »;

десятый, одиннадцатый, двенадцатый абзацы после слова «озонному» дополнить словами: «и термосветозонному».

Пункт 1.3. Третий абзац после обозначения K_0 дополнить обозначением: «и $K_{тсо}$ »;

дополнить абзацем (после третьего): «При определении стойкости к термосветозонному старению по указанным показателям допускается использовать образцы толщиной $(1,0 \pm 0,2)$ мм».

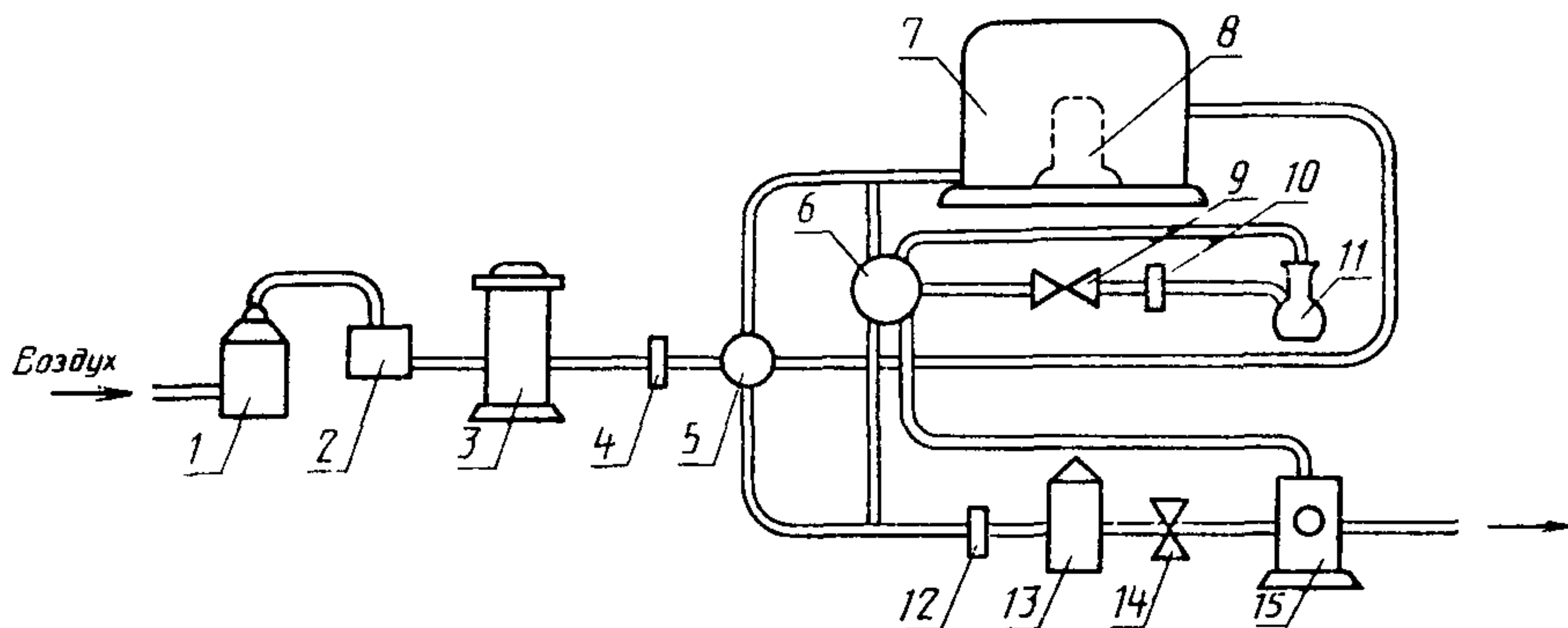
Пункты 1.7; 3.1; 4.3, первый абзац; 4.5, третий абзац после обозначения K_0 дополнить обозначением $K_{тсо}$.

Пункт 1.4. Заменить значение: $(60 \pm 0,5)$ мм на $(60,0 \pm 0,5)$ мм.

Пункт 2.1 дополнить абзацем: «Для испытания на стойкость к термосветозонному старению камера должна быть снабжена ксеноновой лампой со светофильтром»;

чертеж заменить новым:

Схема прохождения озонированного воздуха через установку



1—осушитель; 2—фильтр поглотительный; 3—озонатор; 4, 10, 12—ротаметр; 5—распределительный кран; 6—кран системы отбора проб; 7—камера для испытаний; 8—ксеноновая лампа со светофильтром (только в установке для испытаний на термосветозонностойкость); 9, 14—регулирующий вентиль; 11—колба для отбора проб; 13—камера разложения озона; 15—вакуумный насос

(Продолжение см. с. 424)

Пункт 2.2 дополнить абзацами «Для испытания на стойкость к термосветоозонному старению установка должна обеспечивать воздействие на образцы светового потока с длиной волны в УФ области не ниже 210 нм,

энергетическую освещенность образцов в пределах 250—600 Вт/м² с допускаемой погрешностью измерения $\pm 10\%$,

размещение образцов параллельно оси лампы и равномерное воздействие светового потока на образцы»

Раздел 2 дополнить пунктом — 2.7 «2.7 Для осмотра образцов применяют лупу по ГОСТ 25706—83, обеспечивающую семикратное увеличение»

Пункт 3.4 изложить в новой редакции «3.4 Определяют условную прочность при растяжении образцов до озонного или термосветоозонного старения по ГОСТ 270—75»

Пункт 4.4 Первый абзац после слова «камеру» дополнить словами «при заданных температуре и освещенности образцов»

Пункт 4.3 дополнить абзацем «Испытание на стойкость к термосветоозонному старению проводят при энергетической освещенности образцов 280 или 560 Вт/м². Значения освещенности устанавливают в стандартах или технических условиях на резины или резиновые изделия»

Пункт 4.7 изложить в новой редакции «4.7 Определяют условную прочность при растяжении образцов после озонного или термосветоозонного старения по ГОСТ 270—75»

Пункт 5.1 Второй абзац после слов «коэффициента озонного старения» дополнить словами «коэффициента термосветоозонного старения»

Пункт 5.2 изложить в новой редакции «5.2 Коэффициент озонного старения вычисляют по формуле

$$K_0 = \frac{P_{20}}{P_{10}},$$

где P_{10} — условная прочность при растяжении до озонного старения, определяемая по п 3.4, МПа (кгс/см²),

P_{20} — условная прочность при растяжении после озонного старения, определяемая по п 4.7, МПа (кгс/см²)

Коэффициент термосветоозонного старения вычисляют по формуле

$$K_{\text{тсо}} = \frac{P_{2\text{тсо}}}{P_{1\text{тсо}}},$$

где $P_{1\text{тсо}}$ — условная прочность при растяжении до термосветоозонного старения, определяемая по п 3.4, МПа (кгс/см²),

$P_{2\text{тсо}}$ — условная прочность при растяжении после термосветоозонного старения, определяемая по п 4.7, МПа (кгс/см²)»

Пункт 5.4 Третий абзац после слов «кратность обмена озонированного воздуха» дополнить словами «энергетическая освещенность»

Пункт 5.5 дополнить абзацем (после восьмого)

«энергетическую освещенность образцов, Вт/м²»,

восемнадцатый абзац после слова «озонного» дополнить словами «или термосветоозонного»,

девятнадцатый, двадцатый абзацы Заменить слова «воздействия озона» на «озонного или термосветоозонного старения»,

дополнить абзацем (после двадцать первого) «коэффициент термосветоозонного старения»

Раздел 6 изложить в новой редакции

«6. Требования безопасности

6.1 Помещение для испытаний должно быть оборудовано приточно вытяжной вентиляцией и соответствовать требованиям ГОСТ 12 1 004—85 и ГОСТ 12 1 005—76

(Продолжение см с 425)

(Продолжение изменения к ГОСТ 9 026—74)

6.2 При подготовке и проведении испытаний должны соблюдаться типовые правила пожарной безопасности промышленных предприятий, утвержденные ГУПО МВД СССР и установленные ГОСТ 12 3 002—75

6.3. Аппаратура в части электробезопасности должна соответствовать требованиям ГОСТ 12 1 019—79 и ГОСТ 12 1 030—81

6.4 Не допускается производить ремонт при включенной в сеть энергопитания аппаратуре

6.5 Установка для испытаний должна соответствовать требованиям нормативно-технической документации

6.6 Разгерметизация установки допускается только после отключения лампы и продувки установки, обеспечивающей не менее чем десятикратный обмен воздуха в ней

(Продолжение см. с. 426)

(Продолжение изменения к ГОСТ 9.026—74)

6 7 Во время проведения испытания в помещении должно находиться не менее двух человек

6 8 Каждый работающий на установке должен иметь квалификацию не ниже лаборанта, пройти инструктаж по технике безопасности и промышленной санитарии и получить допуск к работе

6 9 Все работающие должны быть в халатах, а при работе при повышенных температурах в теплоизолирующих перчатках».

Приложение 2 Пункт 1 2 Последний абзац. Заменить ссылку: СТ СЭВ 223—75 на СТ СЭВ 223—85.

Приложение 3 Чертеж 1 Заменить значения: $1 \pm 0,2$ на $1,0 \pm 0,2$; $2 \pm 0,2$ на $2,0 \pm 0,2$; $65 \pm 0,5$ на $65,0 \pm 0,5$,

чертеж 2 Заменить слова: «держателей» на «держателя», «величина деформации образца, %» на «значение деформации образца, %»

(ИУС № 10 1987 г)

Изменение № 4 ГОСТ 9.026—74 Единая система защиты от коррозии и старения. Резины. Методы ускоренных испытаний на стойкость к озонному и термосветозонному старению

Принято Межгосударственным Советом по стандартизации, метрологии и сертификации (протокол № 4 от 21.10.93)

Дата введения 1994—07—01

За принятие изменения проголосовали:

Наименование государства	Наименование национального органа по стандартизации
Республика Беларусь Республика Казахстан Российская Федерация Украина	Белстандарт Казглавстандарт Госстандарт России Госстандарт Украины

На обложке и первой странице под обозначением стандарта исключить обозначение: (СТ СЭВ 4966—85).

Вводная часть. Второй абзац после слова «нескольким» дополнить словом: «характерным»;

восьмой абзац. Заменить слово: «концентрация» на «объемная доля»;

четырнадцатый абзац (со слов «Стандарт полностью») исключить;

дополнить абзацем: «Показатель устанавливают в стандартах или технических условиях на резины или резиновые изделия».

Пункт 1.5 дополнить абзацем: «Образцы хранят в условиях, исключающих воздействие света, озона при температуре $(23 \pm 2) ^\circ\text{C}$ ».

Пункт 1.6. Заменить ссылку: ГОСТ 16214—70 на ГОСТ 16214—86.

Пункт 2.2. Восьмой абзац изложить в новой редакции: «скорость потока озонированного воздуха в камере не менее 8 мм/с, измеряемую с предельной допускаемой погрешностью $\pm 10\%$ ».

Пункт 2.2 дополнить абзацем: «Отношение суммарной незащищенной поверхности испытуемых образцов к расходу воздуха, проходящего через камеру, должно составлять не более $12 \text{ с}\cdot\text{мм}^{-1}$ ».

Пункт 4.4 дополнить абзацем (после первого): «Рекомендуемая скорость потока озонированного воздуха в камере должна быть от 12 до 16 мм/с. Скорость потока определяют как отношение потока воздуха в камере, $\text{мм}^3/\text{с}$, к площади поперечного сечения камеры, мм^2 , перпендикулярного потоку воздуха».

Пункт 4.4 дополнить абзацем: «Не допускается проводить старение в одной камере резин разной природы».

Пункт 4.5. Заменить слова: «Допускается большая продолжительность старения» на «В обоснованных случаях допускается большая продолжительность и перерывы при старении. При вынужденных перерывах образцы хранят в темноте в отсутствии озона при температуре $(23 \pm 2)^\circ\text{C}$ и относительной влажности не более $(50 \pm 5)\%$ ».

Пункт 5.4. Третий абзац. Заменить слова: «кратность обмена» на «скорость потока», «энергетическая освещенность» на «энергетической освещенности».

Пункт 5.5. Девятый абзац изложить в новой редакции: «скорость потока озонированного воздуха, мм/с»;

двадцать четвертый абзац дополнить словами: «(появление одиночных трещин, количество трещин на единицу площади, средняя длина 10 крупных трещин)».

Пункт 6.1. Заменить ссылку: ГОСТ 12.1.005—76 на ГОСТ 12.1.005—88.

Раздел 6 дополнить пунктом — 6.10: «6.10. Содержание озона в рабочем помещении не должно превышать 10 частей на 10^6 частей воздуха».

Приложение 1. Пункт 1.2. Заменить ссылку: ГОСТ 24104—80 на ГОСТ 24104—88.

(Продолжение изменения № 4 к ГОСТ 9.026—74)

Приложение 1, 2. Пункт 1.2. Заменить ссылку: СТ СЭВ 223—85 на ГОСТ 27068—86.

Информационные данные. Заменить слова: «Соответствует СТ СЭВ 4966—85» на «Учитывает требования МС ИСО 1431/1».

(ИУС № 6 1994 г.)

Редактор *В. С. Бабкина*
Технический редактор *Л. В. Вейнберг*
Корректор *Л. А. Царева*

Сдано в наб 27 10 81 Подп в печ 06 04 82 1,0 п л 0 73 уч изд т Тираж 12000 Цена 5 коп

Ордена «Знак Почета» Издательство стандартов, Москва, Д 557, Новопресненский пер., д 3.
Вильнюсская типография Издательства стандартов, ул Миндауго, 12/14 Зак 125